



Каталог
светодиодных
светильников
2020/1

СЕРИЯ СВЕТИЛЬНИКОВ	СФЕРА ПРИМЕНЕНИЯ	СВЕТОВОЙ ПОТОК, ЛМ	МОЩНОСТЬ, ВТ	ЭФФЕКТИВНОСТЬ, ЛМ/Вт	СТЕПЕНЬ ЗАЩИТЫ, IP	ОПТИКА, КСС	ГАРАНТИЯ, ЛЕТ	СТРАНИЦА
	Уличное, магистральное, промышленное	14400 18000 28800 35000 44400 50400	80 100 160 200 240 280	до 180	67	Д, Ш1-1, К1Д	8	14
	Уличное, магистральное, промышленное	11200 12000 13500 14500 22400 24000 27000 29000 33600 36000 37800 40600	80 100 160 200 240 280	до 150	67	Д, Ш1-1, К1Д Л45, КО, К, К1, Г1, Ш1, Ш2, Ш3	8	16
	Уличное, магистральное, промышленное	7200 10800 14400 17500 21600	40 60 80 100 120	до 180	67	Д, Ш1-1, К1Д	8	18
	Уличное, магистральное, промышленное	4400 5600 6000 8100 11200 12000 13500 14500 16800 18000	40 60 80 100 120	до 150	67	Д, Ш1-1, К1Д Л45, КО, К, К1, Г1, Ш1, Ш2, Ш3	8	20
	Внешнее, архитектурное	5600 7200 11200 14400 13500 18000 16800 21600 22400 28800 28000 36000 33600 43200	40 80 100 120 160 200 240	до 180	67	Д, Ш1-1, К1Д Л45, КО, К, К1, Г1, Ш1, Ш2, Ш3	8	24
	Промышленное, уличное	1540 1820 3080 3920 4480 5320 7000 9100 10500 18200 21000 33600	11 13 22 28 32 38 50 65 75 130 150 240	до 140	67	Д	5	26
	Уличное, магистральное	3000 5400 8100 11200 16200 22500 30000	24 45 65 90 130 180 240	до 125	67	Ш1-2	8	28
	Промышленное, уличное, взрывозащита 2 зона	1540 1820 3080 3920 4480 5320 7000 9100 10500 18200 21000 33600	11 13 22 28 32 38 50 65 75 130 150 240	до 140	67	Д	5	30

СЕРИЯ СВЕТИЛЬНИКОВ	СФЕРА ПРИМЕНЕНИЯ	СВЕТОВОЙ ПОТОК, ЛМ	МОЩНОСТЬ, ВТ	ЭФФЕКТИВНОСТЬ, ЛМ/Вт	СТЕПЕНЬ ЗАЩИТЫ, IP	ОПТИКА, КСС	ГАРАНТИЯ, ЛЕТ	СТРАНИЦА
	Промышленное, уличное, автономное	1375 1625 2625 3125 4000 4500 6000 9000	11 13 21 25 32 36 48 72	до 125	67	Д	5	32
	Навес АЗС	5600 11200	40 80	до 140	67	Д	5	34
	Промышленное, уличное, взрывозащита 1 зона	2100 4100 5250 7350	15 30 50 70	до 140	65	Д	5	36
	Архитектурное, промышленное	1000 1620 1700 3800 3750 8700 9600	10 12 15 30 30 80 80	до 135	65	Д, К, К1, Г1	5	38
	Промышленное, складское	12600 13500 16000 20000 23200 25200	90 115 130 140 160 180	до 145	65	Д, Г1, КО, К, К1	8	40
	Промышленное, ритейл	3750 7500 11250 15000 18750	30 60 90 120 150	до 125	67	Д, Г1Д	8	42
	Внутреннее, промышленное	1700 2900 5000 9800	13 22 38 75	до 130	40	Д	5	44
	Промышленное, складское	2800 3500 4200	25 30	до 140	65	Д	5	46
	Внутреннее, офисное, ритейл	4000 5000	32 40	до 125	40	Д	5	48
	Внутреннее, офисное, ритейл	3200 3600 3700	26	до 140	40	Д	5	50
	Уличное, садово-парковое	3000	30	до 100	65	М	5	52
	Подъездное, вспомогательное	600 950	7 9	до 105	40	Д	5	53
	Бильярдное, офисное	8100 14100	135	до 105	40	Д	5	54

Взрывозащитная клеммная коробка ФОКУС	55
Источники питания для светодиодов ФИПС	56
Блок аварийного питания	58
Устройство защиты от импульсных перенапряжений	59



Компания: ООО «ТД ФОКУС»

Год основания: 2004

Город: Фрязино, Московская область

Вид деятельности: полный цикл разработки и производства наружных, внутренних, промышленных и специальных светодиодных систем освещения для различных сфер деятельности.

РОССИЙСКИЙ ПРОИЗВОДИТЕЛЬ



официальное подтверждение
МИНПРОМТОРГА
№73671/11 от 10.11.2017



Светильники компании
ФОКУС включены в реестр
инновационной продукции,
рекомендованной к исполь-
зованию в Московской
области.

Мощное светодиодное освещение

ЭТО ИНТЕРЕСНО

Компания ФОКУС первой на российском рынке спроектировала и запустила в серийное производство уличный светодиодный светильник. Сегодня существующие модели светильников постоянно модернизируются, улучшаются и совершенствуются. С момента своего основания компания ФОКУС придерживается политики использования только собственных источников питания.



Светильник УСС
Эксперт S —
победитель премии
Золотой Фотон в катего-
рии «Продукт года»

Центральный офис компании ФОКУС и научно-производственный комплекс расположены в городе Фрязино на площади более десяти тысяч квадратных метров. Предприятие располагает собственной светотехнической лабораторией и центром по исследованию и разработке электронных модулей, отделами технологического и дизайнерского развития. Ассортимент продукции насчитывает более 1000 моделей, в которых используются запатентованные разработки.



LIQUOS®
оптические системы

Уникальная разработка специалистов компании ФОКУС — технология LIQUOS, задает новые стандарты в своем классе, меняет привычное представление о светодиодных светильниках и позволяет создавать еще более надежное и обладающее массой функциональных возможностей освещение.

Все светодиодные светильники ФОКУС сертифицированы и проходят строгий выходной контроль качества.



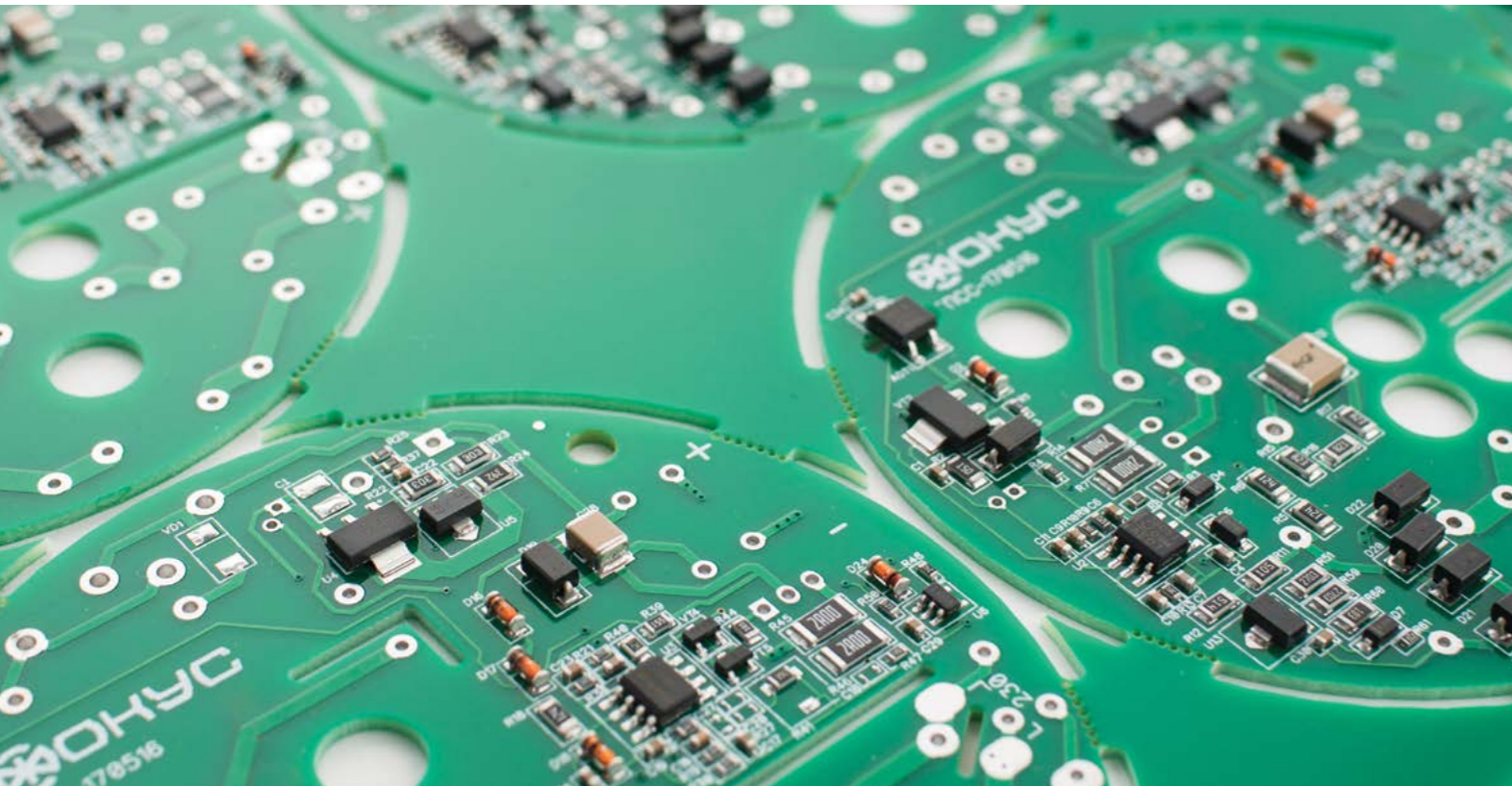
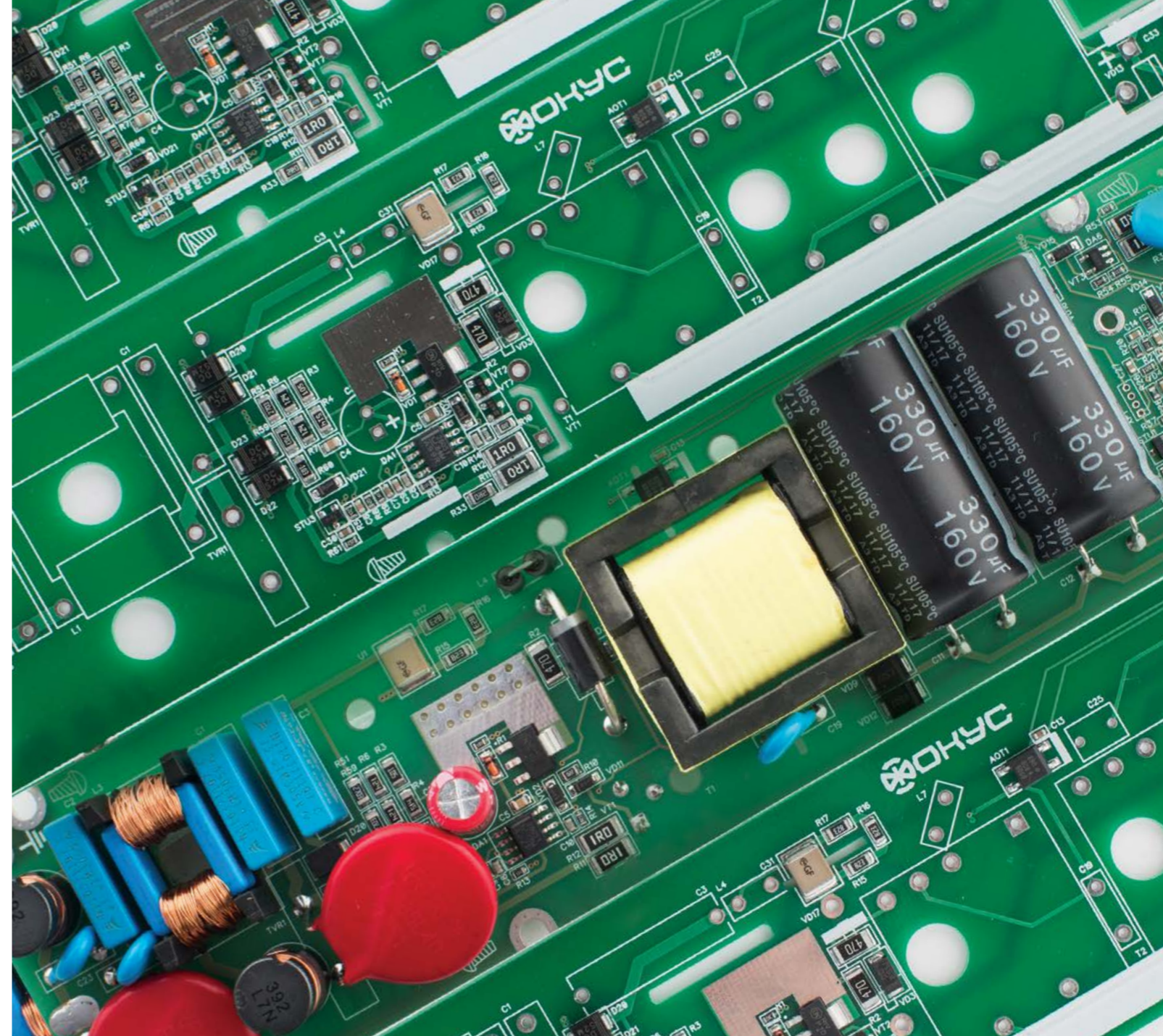
Источники питания собственного производства

Компания ФОКУС обладает значительным опытом в разработке и производстве источников питания для своих светильников, что в совокупности с контролем качества на каждом этапе изготовления и тестированием в собственной лаборатории позволяет выпускать исключительно надежные изделия.

От качества источника питания зависит большинство технических характеристик. Например, световой поток и его стабильность, пульсации, диапазон питающих напряжений и другие.

Преимущества источников питания ФОКУС, которые применяются в фирменных уличных и промышленных светодиодных светильниках:

- Стабильность светового потока стандартных и низковольтных приборов во всем диапазоне питающих напряжений постоянного и переменного тока (AC/DC 170 – 264/200 – 370 В; AC/DC 20– 38/20 – 55 В);
- Встроенные системы защиты:
 - от скачков напряжения до 8 кВ (50 мкс);
 - от длительного повышенного напряжения AC до 400 В;
 - от перегрева (система термостатирования);
 - от короткого замыкания;
 - от обрыва нагрузки;
- Коэффициент мощности от 0,97 до 0,99
- Минимальные пусковые токи;
- Гальваническая развязка;
- Активный корректор мощности;
- Коэффициент пульсации светового потока не более 1%;
- Диапазон рабочих температур от -60 до +45 °С;
- Соответствие требованиям к электромагнитной совместимости технических средств по ТР ТС 020/2011.



Надежность и безопасность

В настоящее время большинство светодиодов способно работать до 100000 часов. Источник питания, который разрабатывается для светодиодного светильника, должен иметь сопоставимые показатели долговечности и защищенности для соответствия заявленному сроку службы. В источниках питания ФОКУС применяются самые качественные компоненты от ведущих мировых производителей. Корпуса источников питания изготавливаются из алюминия и нержавеющей стали.

Энергоэффективность

Один из основных показателей эффективности источника питания — коэффициент полезного действия, у изделий ФОКУС он достигает 95% для большинства серий.

Совместимость с системами управления

Светильники ФОКУС опционально могут быть интегрированы в современные системы управления освещением. Доступно управление по интерфейсу DALI, по сети питания (с помощью PLC модема), а также светильники могут быть оснащены входом аналогового диммирования 1-10 В.

О технологии LIQUOS

LIQUOS (жидкая оптическая система) — это разработка компании ФОКУС, открывающая формулу высоких достижений для всех, кто предпочитает техническое совершенство в деталях и гениальность в концепции.

Технология LIQUOS — это ряд уникальных возможностей, которые воплощены в новых светильниках компании ФОКУС.

Особенность технологии LIQUOS заключается в создании монолитной оптической системы, состоящей из индивидуальных линз и светодиодов.

LIQUOS®
ОПТИЧЕСКИЕ СИСТЕМЫ

Исключает взаимодействие с агрессивной окр. средой



Сверхпрозрачен и герметичен

Диэлектрик



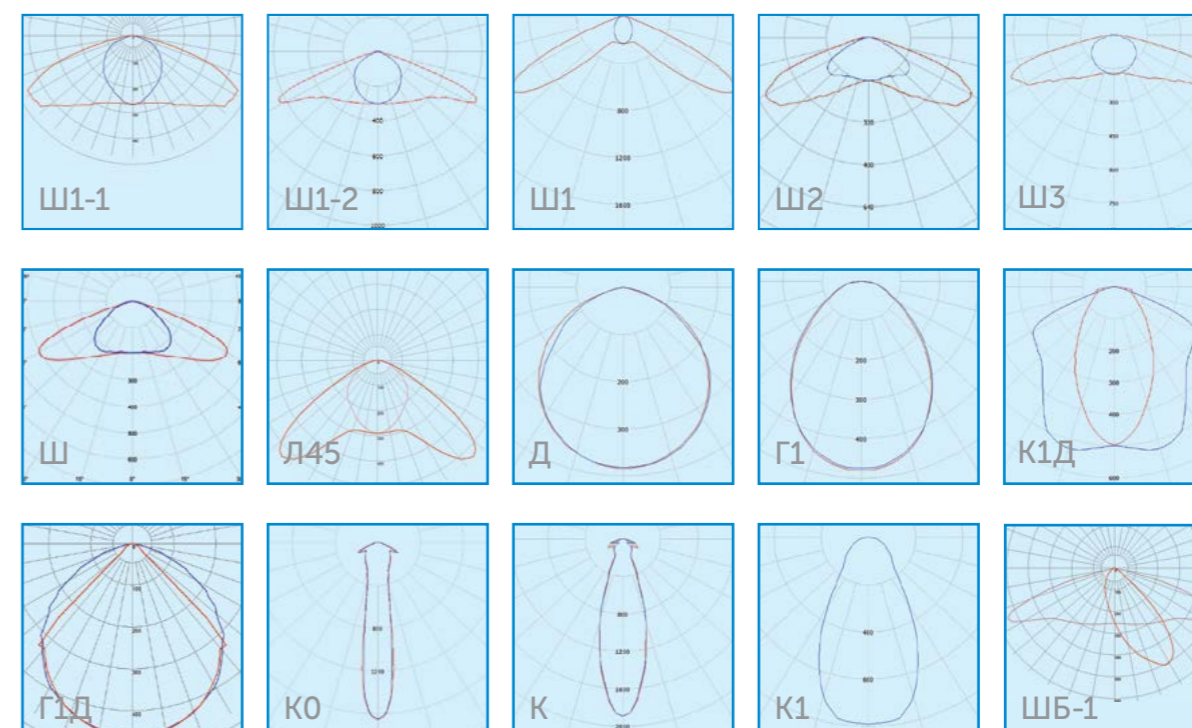
Теплопроводность

Бескорпусная герметизация

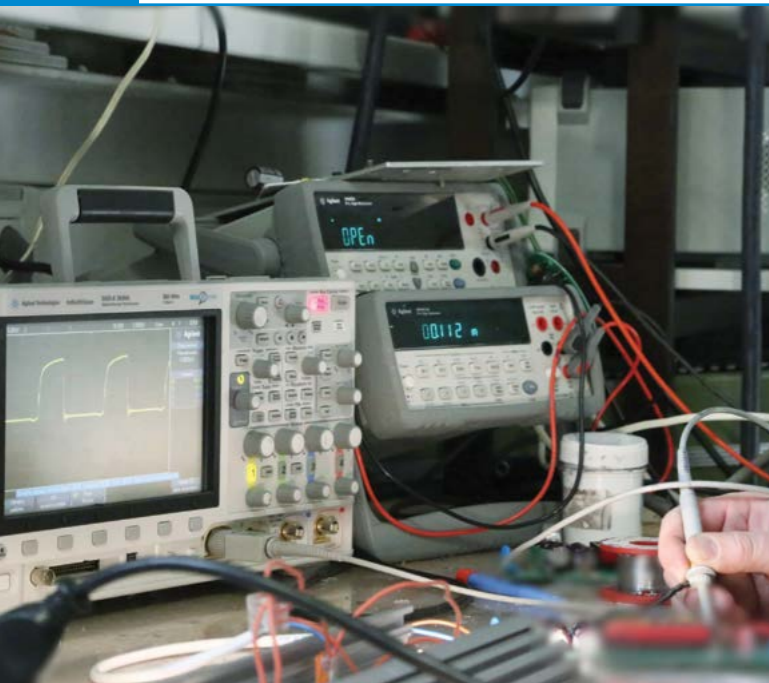
Специальный полимерный состав образует единое целое с печатной платой и корпусами светодиодов, вытесняя воздух и заполняя формы микрорельефа.

Таким образом, уменьшается тепловое сопротивление и снижается количество поверхностей отражения света, что приводит к увеличению светотдачи и повышению срока службы светильника. Технология дополняет современный дизайн систем освещения ФОКУС, одновременно позволяя снизить вес и габариты изделий.

Виды востребованных КСС



Контроль качества продукции в компании ФОКУС

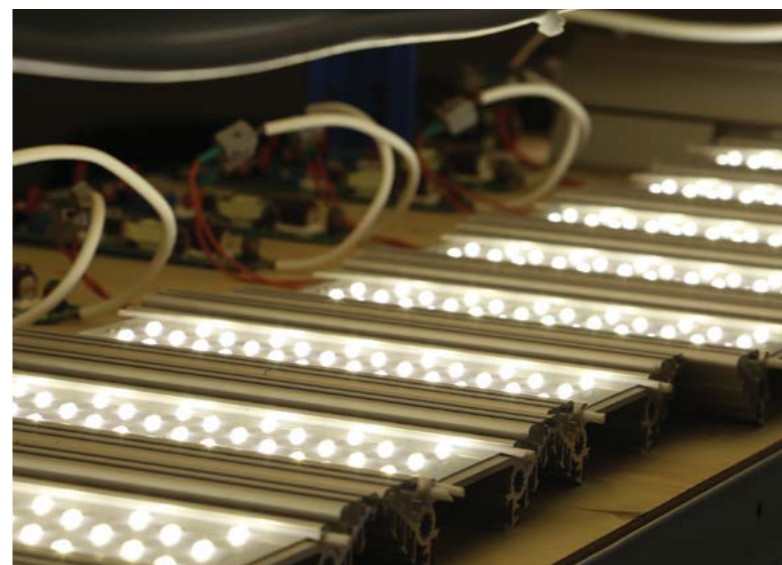
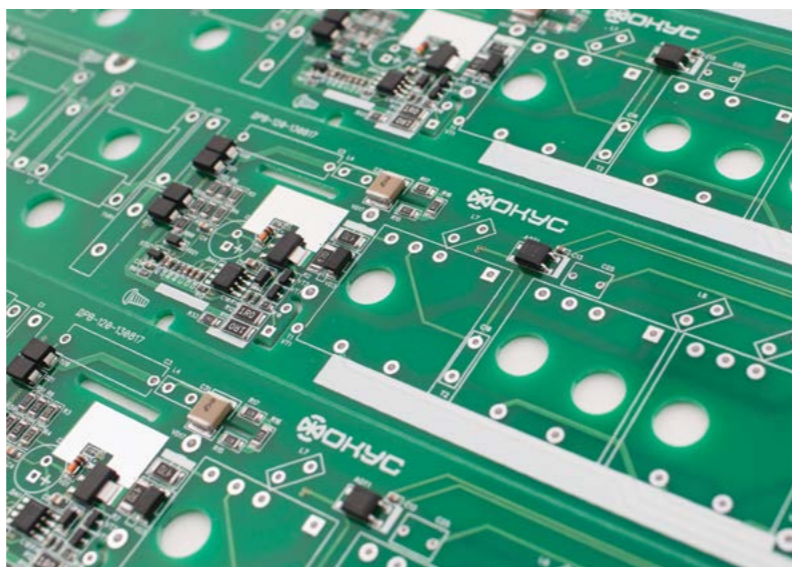


СБОРКА ЭЛЕКТРОННЫХ МОДУЛЕЙ.

1. Входной контроль электронных компонентов и светодиодов.
2. **SMT-монтаж:**
 - 2.1. Входной контроль печатных плат. Проверка качества нанесённой маски на печатные платы, соответствие печатных плат КД (конструкторской документации).
 - 2.2. Контроль правильности установки электронных компонентов согласно чертежу, контроль паяных соединений.
 - 2.3. Контроль электронного модуля светодиодов на свечение и автоматическое определение неисправностей.
3. **ТНТ-монтаж.** Контроль правильности формовки и установки электронных компонентов по чертежу.
4. **Пайка электронных модулей:** контроль качества паяных соединений на соответствие IPC-A-610 и правильности установки электронных компонентов по чертежу.
5. **Настройка источников питания (драйверов).** Установка и контроль выходных параметров драйвера: P — мощность потребляемая; KM —

коэффициент мощности; U — напряжение включения и U — напряжение выключения драйвера. Проверка срабатывания электронного предохранителя.

6. **Испытания источников питания на стендах, имитирующих отклонение напряжения питания.** Проверка производится автоматически, стенд определяет входные характеристики ИП. После тестирования проверяет показатели. Если показатели соответствуют требованиям, стенд сигнализирует о положительном статусе проверки или о выявленных отклонениях.
7. **Контроль выходных параметров P и KM после испытаний.** Производится автоматически на испытательном стенде, перед завершением испытаний.



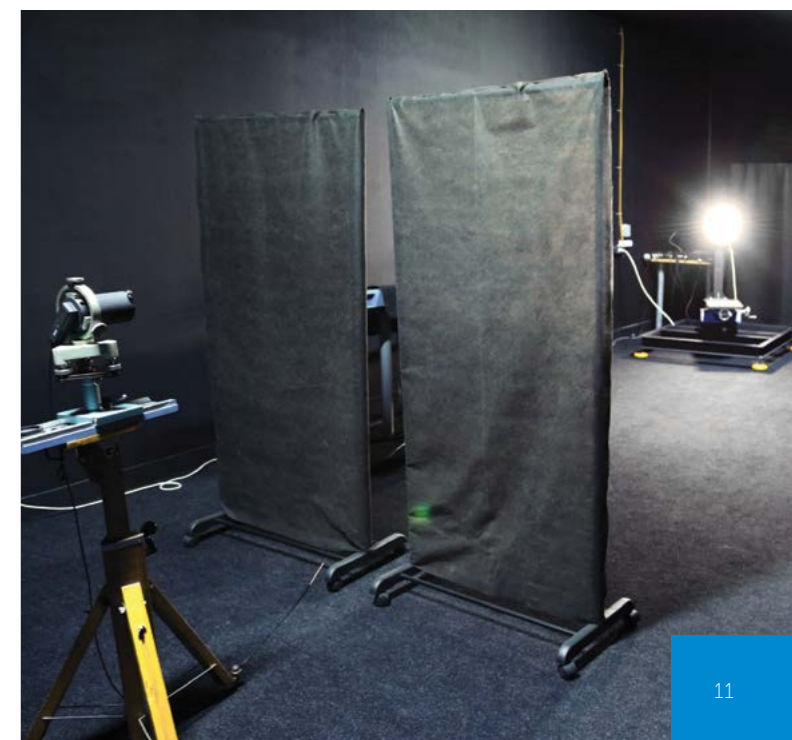
СБОРКА СВЕТОДИОДНЫХ СВЕТИЛЬНИКОВ.

1. Входной контроль алюминиевого профиля и корпусов светильника из алюминиевого профиля. Контроль геометрии профиля на соответствие чертежам и проверка качества покрытия.
2. Входной контроль электронных модулей светодиодов и источников питания, дополнительно при помощи микроскопа.
3. Установка в корпус светильника электронных модулей, защитного стекла: проверка правильности установки электронного модуля со светодиодами, силиконового шнура и проверка качество обжатия защитного стекла. Контроль распайки и целостности светодиодов.
4. Монтаж (пайка) электронного модуля источника питания к электронному модулю светодиодов и к крышке. (Контроль качества пайки, соответствия установленных компонентов КД.)

5. Проверка параметров светильника: P — потребляемая мощность, KM — коэффициент мощности и срабатывание электронного предохранителя.
6. Визуальный контроль скручиваемых соединений, на отсутствие зазоров.
7. Испытания светильников на стендах имитирующих отклонение напряжения питания и автоматизированное определение работоспособности.
8. Автоматический контроль P , KM , срабатывание электронного предохранителя, $I_{св}$ — сила света, $Kп$ — коэффициент пульсаций.
9. Проверка светильника на герметичность избыточным давлением.
10. Итоговая проверка работоспособности перед упаковкой, после успешного прохождения светильник маркируется фирменной номерной голограммой.

Так же специалистами ФОКУС осуществляется выборочный контроль светильников в собственной светотехнической лаборатории, которая оснащена современным оборудованием:

1. В гониометре ФОКУС, с помощью автоматической установки с энкодером и системой фотоэлементов ТКА.
2. Контроль спектрометрическим анализатором влажности и температуры окружающей среды
3. Измерение тепловых поверхностей с помощью тепловизора FLIR



УСС Катана Трасса



КСС ШБ-1



Кривая силы света с асимметричным светораспределением

АЛЮМИНИЕВЫЙ
АНОДИРОВАННЫЙ
КОРПУСНОВАЯ
ОПТИЧЕСКАЯ
СИСТЕМАЭФФЕКТИВНОСТЬ
190 ЛМ/ВТКОЭФФИЦИЕНТ
МОЩНОСТИ
0,99

Компания ФОКУС анонсирует новую серию консольных светильников УСС Катана в специальном корпусе с уникальной системой теплоотвода, предназначенную для применения на всех категориях дорог.

Все модели соответствуют высоким требованиям, которые предъявляются к светильникам на дорогах Российской Федерации и обеспечивают исключительную равномерность освещения дорожного покрытия.

пульсация
<1%ЗАКАЛЕННОЕ
ЗАЩИТНОЕ
СТЕКЛОСИСТЕМА
УПРАВЛЕНИЯ
КУЛОН

- Оптическая система собственной разработки, адаптированная под российские стандарты
- Новый высокопроизводительный драйвер с пульсацией не более 1% и коэффициентом мощности 0.99
- Мощность до 150 Вт
- Эффективность до 190 лм/Вт на готовом светильнике
- Возможность применения закаленного защитного стекла или оптического поликарбоната на выбор
- Эффективное сочетание оптической системы, светодиодов, источника питания и корпуса для максимальной надёжности и долговечности

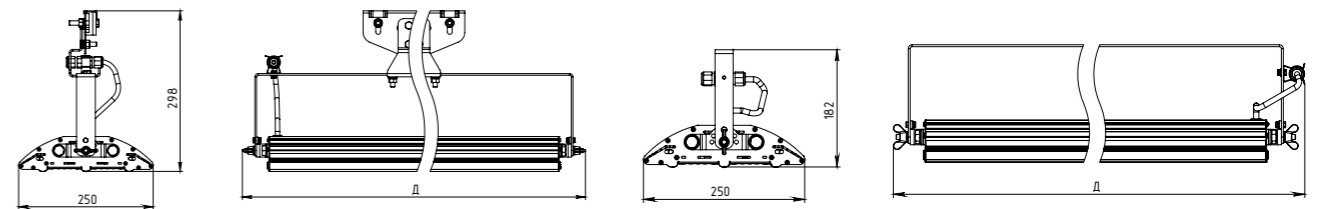
УСС-Эксперт S Ультра

LIQUOS[®]
оптические системы

Дополнительные опции*:

СИСТЕМА
УПРАВЛЕНИЯ
КУЛОН1-10В
СТАНДАРТ
УПРАВЛЕНИЯ

консольное крепление



крепление на трос

крепление на скобу

8 ЛЕТ
ГАРАНТИЯ

УСС Эксперт S Ультра — это модернизированная серия мощных светильников для магистрального и промышленного освещения с эффективностью 180 лм/Вт и новым высокоэффективным драйвером.

АЛЮМИНИЕВЫЙ
АНОДИРОВАННЫЙ
КОРПУСОПТИЧЕСКАЯ
СИСТЕМА
LIQUOSСВЕТОДИОДЫ
ЮЖНАЯ
КОРЕЯКОЭФФИЦИЕНТ
МОЩНОСТИ
0,99пульсация
<1%ЭФФЕКТИВНОСТЬ
180
ЛМ/ВТ

Светильник	УСС-80	УСС-100	УСС-160	УСС-200	УСС-240	УСС-280
Свет. поток, лм	14400	18000	28800	35000	44400	50400
Потребляемая мощность, Вт	80	100	160	200	240	280
Пусковой ток, А (длит.импульса, мкс)	1,4 (80)					
КСС	Д, Ш1-1, К1Д					
Габариты светильника с креплением, ДхШхВ, мм						
консольное —	424x250x112		684x250x112		943x250x112	
на трос —	370x250x182		629x250x182		890x250x183	
скоба —	359x250x298		618x250x298		879x250x298	
Масса светильника с креплением, кг						
консольное —	5		7,9		11,5	
на трос —	5		8,2		10	
скоба —	4,1		7,6		11,2	

Напряжение источника питания AC/DC	160-280/200-370 В
Частота питающей сети переменного тока	50; 60 Гц
Коррелированная цветовая температура	4000 К (КСС Д); 4500 К (КСС Ш1-1); 5000 К (К1Д)
Температурный режим	от - 60 до + 45 °С (УХЛ 1)
Степень защиты	IP67
Коэффициент мощности, не менее	0,99
Класс защиты от поражения электрическим током	I
Защита от воздействия высоковольтных импульсов	до 5 кВ (50 мкс)
Класс энергетической эффективности	A
Коэффициент пульсации, не более	1%
Индекс цветопередачи CRI, не менее	80
Класс светораспределения	П

* не входят в базовую комплектацию

УСС-Эксперт S

LIQUOS®
оптические системы

8 ЛЕТ
ГАРАНТИЯ



Постоянное совершенствование технологий производства светильников компании ФОКУС сконцентрировало лучшие достижения в универсальной серии светильников. Высокая эффективность (до 150 лм/Вт) и широкое количество вариантов КСС позволяет использовать УСС Эксперт S для освещения дорог и магистралей всех категорий, в промышленной, складской и ЖКХ сфере.

Независимые световые модули обеспечивают составную надёжность всей светодиодной системы в целом. Возможность работы в широком диапазоне питающих напряжений и защита от скачков напряжения позволяет применять УСС Эксперт S в самых сложных условиях.



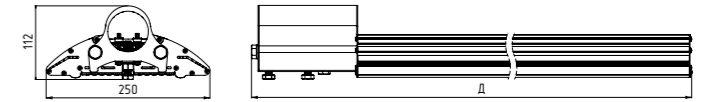
Универсальные технологии



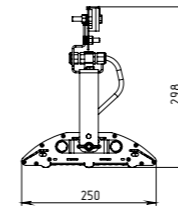
Дополнительные опции*:

СИСТЕМА
УПРАВЛЕНИЯ
КУЛОН

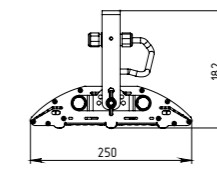
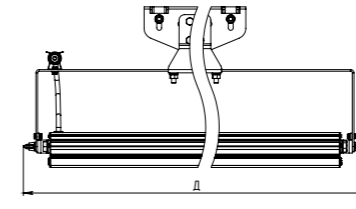
1-10В
СТАНДАРТ
УПРАВЛЕНИЯ



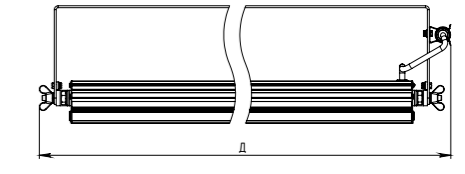
консольное крепление



крепление на трос



крепление на скобу



Светильник	УСС-80		УСС-100		УСС-160		УСС-200		УСС-240		УСС-280	
	Свет. поток, лм	11200	12000	13500	14500	22400	24000	27000	29000	33600	36000	37800
Потребляемая мощность, Вт	80		100		160		200		240		280	
Пусковой ток, А (длит.импульса, мкс)	1.7 (70)		2 (180)		3.4 (70)		4.2 (70)		5.1 (70)		6.3 (70)	
КСС	Л45, КО, К, К1, Г1, Ш1, Ш2, Ш3	Д, Ш1-1, К1Д	Л45, КО, К, К1, Г1, Ш1, Ш2, Ш3	Д, Ш1-1, К1Д	Л45, КО, К, К1, Г1, Ш1, Ш2, Ш3	Д, Ш1-1, К1Д	Л45, КО, К, К1, Г1, Ш1, Ш2, Ш3	Д, Ш1-1, К1Д	Л45, КО, К, К1, Г1, Ш1, Ш2, Ш3	Д, Ш1-1, К1Д	Л45, КО, К, К1, Г1, Ш1, Ш2, Ш3	Д, Ш1-1, К1Д
Габариты светильника с креплением, ДхШхВ, мм												
консольное —	424х250х112				684х250х112				943х250х112			
на трос —	370х250х182				629х250х182				890х250х183			
скоба —	359х250х298				618х250х298				879х250х298			
Масса светильника с креплением, кг												
консольное —	5				7,9				11,5			
на трос —	5				8,2				10			
скоба —	4,1				7,6				11,2			

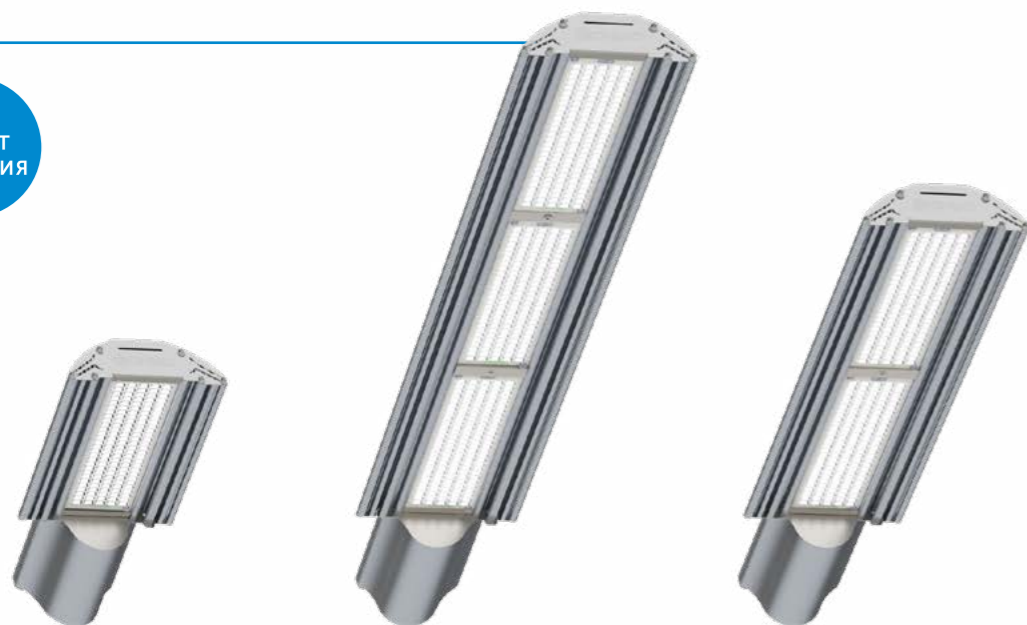
Напряжение источника питания AC/DC	160-280/200-370 В
Частота питающей сети переменного тока	50; 60 Гц
Коррелированная цветовая температура	4000 К (КСС Д, Ш1, Ш2, Ш3, Л45); 4500 К (КСС Г1, К, КО, К1, Ш1-1); 5000 К (К1Д)
Температурный режим	от - 60 до + 45 °С (УХЛ 1)
Степень защиты	IP67
Коэффициент мощности, не менее	0,98
Класс защиты от поражения электрическим током	I
Защита от воздействия высоковольтных импульсов	до 5 кВ (50 мкс)
Класс энергетической эффективности	A
Коэффициент пульсации, не более	1%
Индекс цветопередачи CRI, не менее	80
Класс светораспределения	П

* не входят в базовую комплектацию

УСС Катана Ультра

LIQUOS
оптические системы

8 ЛЕТ
ГАРАНТИЯ



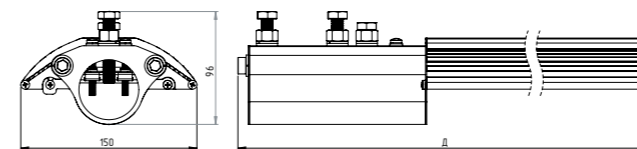
УСС Катана Ультра — это улучшенная серия светильников УСС Катана с премиальной эффективностью 180 лм/Вт во всём диапазоне мощностей в компактном корпусе и оснащенная новым источником питания.

Дополнительные опции*:

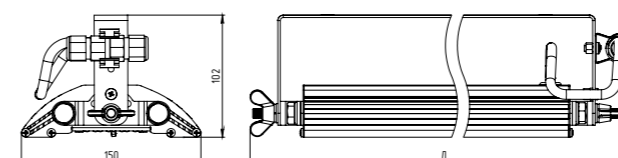
БАП
БЛОК
АВАРИЙНОГО
ПИТАНИЯ

СИСТЕМА
УПРАВЛЕНИЯ
КУЛОН

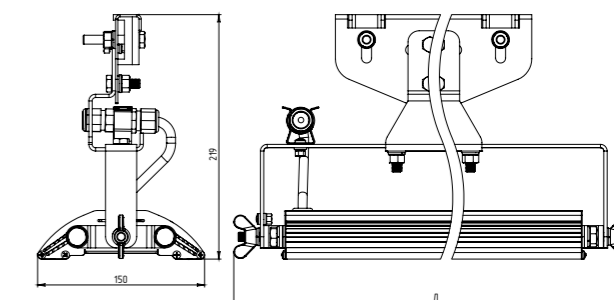
1-10В
СТАНДАРТ
УПРАВЛЕНИЯ



консольное крепление



крепление на скобу



крепление на трос

Светильник	УСС-40	УСС-60	УСС-80	УСС-100	УСС-120
Свет. поток, лм	7200	10800	14400	17500	21600
Потребляемая мощность, Вт	40	60	80	100	120
Пусковой ток, А (длит.импульса, мкс)	1,4 (80)				
КСС	Д, Ш1-1, К1Д				
Габариты светильника с креплением, ДхШхВ, мм					
консольное —	430x150x96		685x150x96		
на трос —	351x150x219		613x150x219		
скоба —	359x150x102		620x150x102		
Масса светильника с креплением, кг					
консольное —	2,6		3,8		
на трос —	2,4		4,5		
скоба —	2		3,5		

АЛЮМИНИЕВЫЙ
АНОДИРОВАННЫЙ
КОРПУС

ОПТИЧЕСКАЯ
СИСТЕМА
LIQUOS

СВЕТОДИОДЫ
ЮЖНАЯ
КОРЕЯ

КОЭФФИЦИЕНТ
МОЩНОСТИ
0,99

пульсация
<1%

ЭФФЕКТИВНОСТЬ
180
ЛМ/ВТ

Напряжение источника питания AC/DC	160-280/200-370 В
Частота питающей сети переменного тока	50; 60 Гц
Коррелированная цветовая температура	4000 К (КСС Д); 4500 К (КСС Ш1-1); 5000 К (К1Д)
Температурный режим	от - 60 до + 45 °С (УХЛ 1)
Степень защиты	IP67
Коэффициент мощности, не менее	0,99
Класс защиты от поражения электрическим током	I
Защита от воздействия высоковольтных импульсов	до 5 кВ (50 мкс)
Класс энергетической эффективности	A
Коэффициент пульсации, не более	1%
Индекс цветопередачи CRI, не менее	80
Класс светораспределения	П

УСС Катана

LIQUOS®
оптические системы

8 ЛЕТ
ГАРАНТИЯ



Серия УСС Катана — это вторая серия светильников, сделанных по технологии LIQUOS. Световая эффективность светильников превышает 150 лм/Вт в стандартном исполнении. Передовые характеристики светильника логично дополнены функциональным и элегантным дизайном.

Отточенные технологии

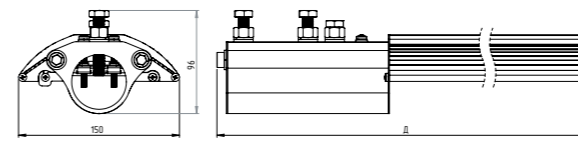


Дополнительные опции*:

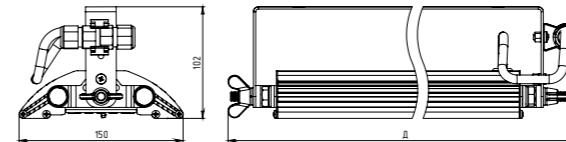
БАП
БЛОК
АВАРИЙНОГО
ПИТАНИЯ

СИСТЕМА
УПРАВЛЕНИЯ
КУЛОН

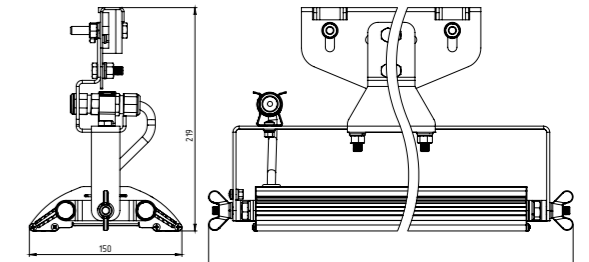
1-10В
СТАНДАРТ
УПРАВЛЕНИЯ



консольное крепление



крепление на скобу



крепление на трос

Уникальная разработка — лёгкие алюминиевые корпуса с большой площадью теплоотдачи и специальное анодирование с увеличенной толщиной оксидного слоя, повышает устойчивость к агрессивным средам, надёжно защищает светильники в сложных эксплуатационных условиях. Специальное анодирование с увеличенной толщиной оксидного слоя гарантирует защиту алюминия от разрушения в течение десятилетий, даже в условиях жаркого и влажного климата, а так же от воздействия солевого тумана.

- Компоненты повышенной надёжности
- Уникальная система термостатирования
- Защита от превышения и понижения напряжения питающей сети
- Конструкция препятствует образованию наледи и сосулек

Светильник	УСС-30	УСС-40	УСС-60	УСС-80	УСС-100	УСС-120				
Свет. поток, лм	4400	5600	6000	8100	11200	12000	13500	14500	16800	18000
Потребляемая мощность, Вт	40		60	80	100		120			
Пусковой ток, А (длит.импульса, мкс)	1 (180)			1.7 (70)		2.1 (70)				
КСС	Ш	Л45, КО, К, К1, Г1, Ш1, Ш2, Ш3	Д, Ш1-1, К1Д	Д, Ш1-1, К1Д	Л45, КО, К, К1, Г1, Ш1, Ш2, Ш3	Д, Ш1-1, К1Д	Л45, КО, К, К1, Г1, Ш1, Ш2, Ш3	Д, Ш1-1, К1Д	Л45, КО, К, К1, Г1, Ш1, Ш2, Ш3	Д, Ш1-1, К1Д
Габариты светильника с креплением, ДхШхВ, мм										
консольное —	430x150x96				685x150x96		942x150x96			
на трос —	351x150x219				613x150x219		872x150x219			
скоба —	359x150x102				620x150x102		880x150x103			
Масса светильника с креплением, кг										
консольное —	2,6				3,8		5			
на трос —	2,4				4,5		6,1			
скоба —	2				3,5		5,1			

Напряжение источника питания AC/DC	160-280/200-370 В
Частота питающей сети переменного тока	50; 60 Гц
Коррелированная цветовая температура	4000 К (КСС Д, Ш1, Ш2, Ш3, Л45); 4500 К (КСС Г1, К, КО, К1, Ш1-1); 5000 К (КСС К1Д, Ш)
Температурный режим	от - 60 до + 45 °С (УХЛ 1)
Степень защиты	IP67
Коэффициент мощности, не менее	0,98
Класс защиты от поражения электрическим током	I
Защита от воздействия высоковольтных импульсов	до 5 кВ (50 мкс)
Класс энергетической эффективности	A
Коэффициент пульсации, не более	1%
Индекс цветопередачи CRI, не менее	80
Класс светораспределения	П

* не входят в базовую комплектацию

УСС Катана день-ночь

LIQUOS®
оптические системы

8 ЛЕТ
ГАРАНТИЯ



Компактный, лёгкий и удобный в установке светильник УСС Катана для улиц, прилегающих территорий школ, торговых центров и детских садов, площадок, коттеджных посёлков и СНТ, автостоянок, периметров.

После монтажа светильника и подключения питающего провода он сразу же готов к работе! Для управления освещением не требуется диспетчеризация.

Отточенные технологии



Встроенная система
автоматического управ-
ления освещением

Интеллектуальная система день/ночь встроена в светильник и обеспечивает его автоматическое включение при наступлении темноты (заходе солнца). Включение и выключение

происходит плавно, предотвращая дискомфорт в переходные периоды смены дня и ночи, а также снижает ударные нагрузки на электросети.

Светильник	УСС-30	УСС-40		УСС-60	УСС-80		УСС-100		УСС-120	
Свет. поток, лм	4400	5600	6000	8100	11200	12000	13500	14500	16800	18000
Потребляемая мощность, Вт	40			60	80		100		120	
Пусковой ток, А (длит.импульса, мкс)	1 (180)				1.7 (70)		2.1 (70)			
КСС	Ш	Л45, КО, К, К1, Г1, Ш1, Ш2, Ш3	Д, Ш1-1, К1Д	Д, Ш1-1, К1Д	Л45, КО, К, К1, Г1, Ш1, Ш2, Ш3	Д, Ш1-1, К1Д	Л45, КО, К, К1, Г1, Ш1, Ш2, Ш3	Д, Ш1-1, К1Д	Л45, КО, К, К1, Г1, Ш1, Ш2, Ш3	Д, Ш1-1, К1Д
Габариты светильника с креплением, ДхШхВ, мм консольное —	430x150x96				685x150x96		942x150x96			
Масса светильника с креплением, кг консольное —	2,6				3,8		5			

Напряжение источника питания AC/DC	160-280/200-370 В
Частота питающей сети переменного тока	50; 60 Гц
Коррелированная цветовая температура	4000 К (КСС Д, Ш1, Ш2, Ш3, Л45.); 4500 К (КСС Г1, К, КО, К1, Ш1-1); 5000 К (КСС К1Д, Ш)
Температурный режим	от - 60 до + 45 °С (УХЛ 1)
Степень защиты	IP67
Коэффициент мощности, не менее	0,98
Класс защиты от поражения электрическим током	I
Защита от воздействия высоковольтных импульсов	до 5 кВ (50 мкс)
Класс энергетической эффективности	A
Коэффициент пульсации, не более	1%
Индекс цветопередачи CRI, не менее	80
Класс светораспределения	П

УСС Эксперт Slim

LIQUOS[®]
оптические системы

8 ЛЕТ
ГАРАНТИЯ



Доступны с цветными светодиодами на выбор:

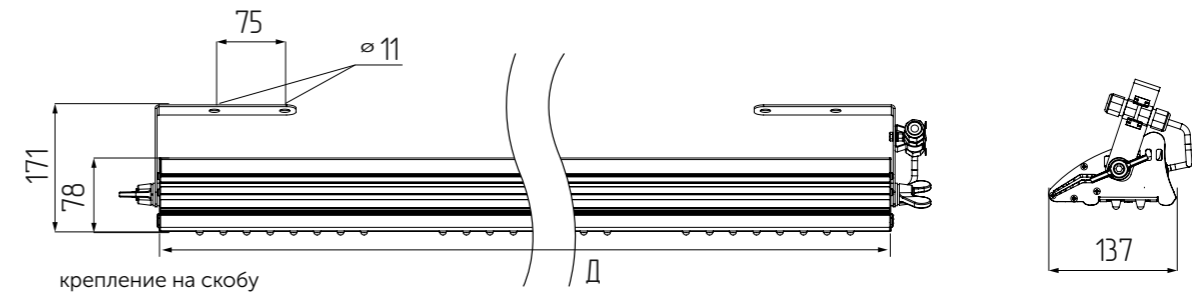


Новая серия светодиодных светильников УСС Эксперт Slim для общего, тоннельного, архитектурного, акцентного и декоративного освещения.



Дополнительные опции*:

СИСТЕМА
УПРАВЛЕНИЯ
КУЛОН



Эксперт Slim

Светильник	УСС 40		УСС 80		УСС 100		УСС 120		УСС 160		УСС 200		УСС 240	
Мощность, Вт:	40		80		100		120		160		200		240	
Световой поток, лм	5600	6000	11200	12000	13500	14500	16800	18000	22400	24000	28000	30000	33600	36000
КСС	Ш2-90, Г1, КО, К, К1	Д, Ш1-1, К1Д	Ш2-90, Г1, КО, К, К1	Д, Ш1-1, К1Д	Ш2-90, Г1, КО, К, К1	Д, Ш1-1, К1Д	Ш2-90, Г1, КО, К, К1	Д, Ш1-1, К1Д	Ш2-90, Г1, КО, К, К1	Д, Ш1-1, К1Д	Ш2-90, Г1, КО, К, К1	Д, Ш1-1, К1Д	Ш2-90, Г1, КО, К, К1	Д, Ш1-1, К1Д
Виды крепления:	Размеры: Длина x Ширина x Высота, не более мм; Масса, не более кг													
На скобу	320x171x78		579x171x78				838x171x78		1097x171x78		1356x171x78		1615x171x78	
	2,5		4,5				6		8		9		11	

Эксперт Slim Ультра

Светильник	УСС 40		УСС 80		УСС 100		УСС 120		УСС 160		УСС 200		УСС 240	
Мощность, Вт:	40		80		100		120		160		200		240	
Световой поток, лм	7200		14400		18000		21600		28800		36000		43200	
КСС	Д, Ш1-1, К1Д		Д, Ш1-1, К1Д		Д, Ш1-1, К1Д		Д, Ш1-1, К1Д		Д, Ш1-1, К1Д		Д, Ш1-1, К1Д		Д, Ш1-1, К1Д	
Виды крепления:	Размеры: Длина x Ширина x Высота, не более мм; Масса, не более кг													
На скобу	320x171x78		579x171x78				838x171x78		1097x171x78					
	2,5		4,5				6		8					

Напряжение источника питания AC/DC	170-264 / 200-370 В
Частота питающей сети переменного тока	50; 60 Гц
Коррелированная цветовая температура	4000 К (КСС Д, Ш2-90); 4500 К (КСС Г1, К, КО, К1, Ш1-1); 5000 К (К1Д)
Температурный режим	От -60 до +45 °С
Степень защиты, IP	67
Коэффициент мощности, не менее	0,98
Класс защиты от поражения электрическим током	I
Защита от воздействия высоковольтных импульсов	5 кВ (50 мкс)
Класс энергетической эффективности	A
Коэффициент пульсации, не более	5%
Класс светораспределения	П

* не входят в базовую комплектацию

Дизайн и обтекаемая форма корпуса выполнены в стиле ведущих серий — УСС Катана и УСС Эксперт S. Светильники защищены по стандарту IP67 с климатическим исполнением УХЛ 1 и способны работать в широком диапазоне температур окружающей среды (от -60 до +45 °С), что позволяет их применять как внутри, так и снаружи помещений.

УСС



Доступны три цветовые температуры на выбор:



Предназначены для освещения улиц, дорог, площадей, дворовых территорий, складов, производств и железнодорожных платформ. Идеально вписываются в инфраструктуру больших и маленьких городов, являются эффективным и экономичным решением для любых сфер бизнеса.

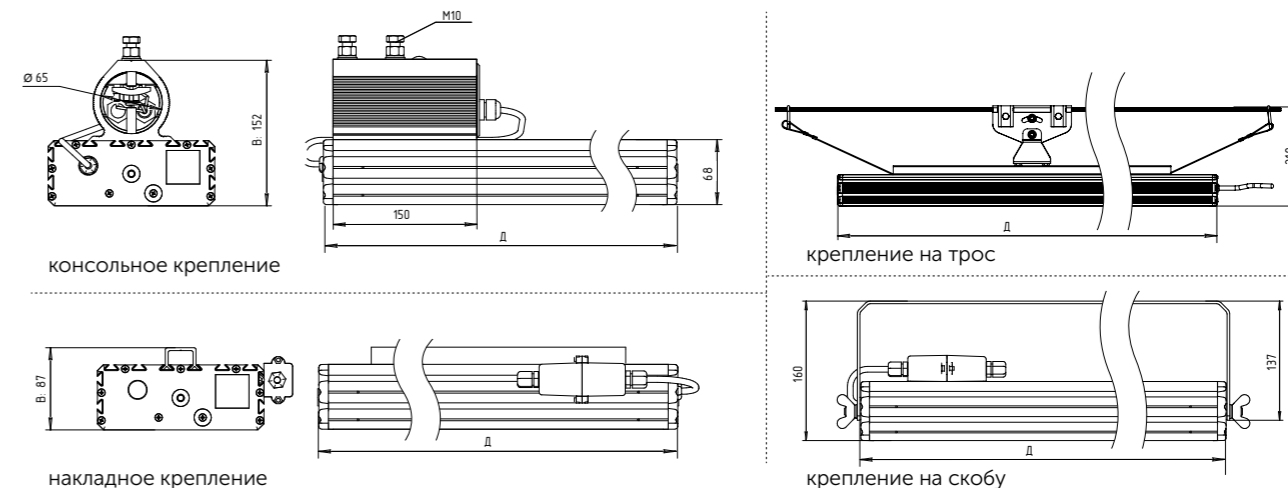
Благодаря современной системе управления температурой прибор не перегревается даже в тропическую жару (зачастую в рабочих цехах именно такая температура) и способен работать в условиях Крайнего Севера. Работает абсолютно бесшумно и не мерцает, специального обслуживания не требует.

Проверенная надежность



Дополнительные опции*:

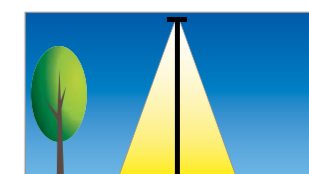
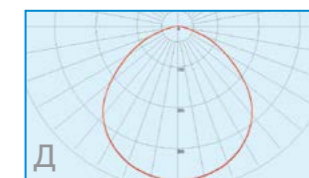
БАП
 БЛОК
 АВАРИЙНОГО
 ПИТАНИЯ

 СИСТЕМА
 УПРАВЛЕНИЯ
КУЛОН
1-10V
 СТАНДАРТ
 УПРАВЛЕНИЯ


Светильник	УСС-9	УСС-12	УСС-18	УСС-24	УСС-32	УСС-36	УСС-48	УСС-65	УСС-70	УСС-130	УСС-150	УСС-260
Свет. поток, лм**	1540	1820	3080	3920	4480	5320	7000	9100	10500	18200	21000	33600
Потребляемая мощность, Вт	11	13	22	28	32	38	50	65	75	130	150	240
Пусковой ток, А (длит.импульса, мкс)	1 (180)						1,7 (70)		2 (180)	1,7 (70)	4 (180)	6,8 (70)
Габариты светильника с креплением, ДхШхВ, мм												
консольное —							220x174x152	320x174x152	420x174x152	620x174x152	620x348x152	
накладное —							220x205x87	320x205x87	420x205x87	620x205x87	620x380x87	
скоба —							218x214x98	368x214x98	468x214x98	668x214x98	620x410x285	
трос —							170x205x218	220x205x218	320x205x218	420x205x218	620x380x182	
Масса светильника с креплением, кг												
консольное —							2,4	2,6	3,3	3,9	5,2	11,8
накладное —							1,5	1,9	2,6	2,9	4,2	11,1
скоба —							1,5	1,9	2,6	3,8	5,1	11,9
трос —							2,3	2,7	3,4	4	5,3	13,1

Напряжение источника питания AC/DC	170–264/200–370 В
Частота питающей сети переменного тока	50; 60 Гц
Коррелированная цветовая температура	3000/4000/5000 К
Температурный режим	от – 60 до + 45 °С (УХЛ 1)
Степень защиты	IP67
Коэффициент мощности, не менее	0,95
Класс защиты от поражения электрическим током	I
Защита от воздействия высоковольтных импульсов	до 5 кВ (50 мкс)
Класс энергетической эффективности	A
Коэффициент пульсации, не более	1%
Индекс цветопередачи CRI, не менее	80
Класс светораспределения	П
Угол излучения 2θ 0,5, град	120

** данные световых потоков указаны для цветовой температуры 4000 К



* не входят в базовую комплектацию

УСС–Магистраль

8 ЛЕТ
ГАРАНТИЯ

УСС 24/40



УСС 130



УСС 240



УСС 65/90



УСС 180

Доступны три цветовой температуры на выбор:



3000 K 4000 K 5000 K

Модернизированная серия светильников

УСС Магистраль предназначена для освещения городских и областных дорог и улиц, жилых районов, дворовых и прилегающих территорий, промышленных зон, периметров и мостов.



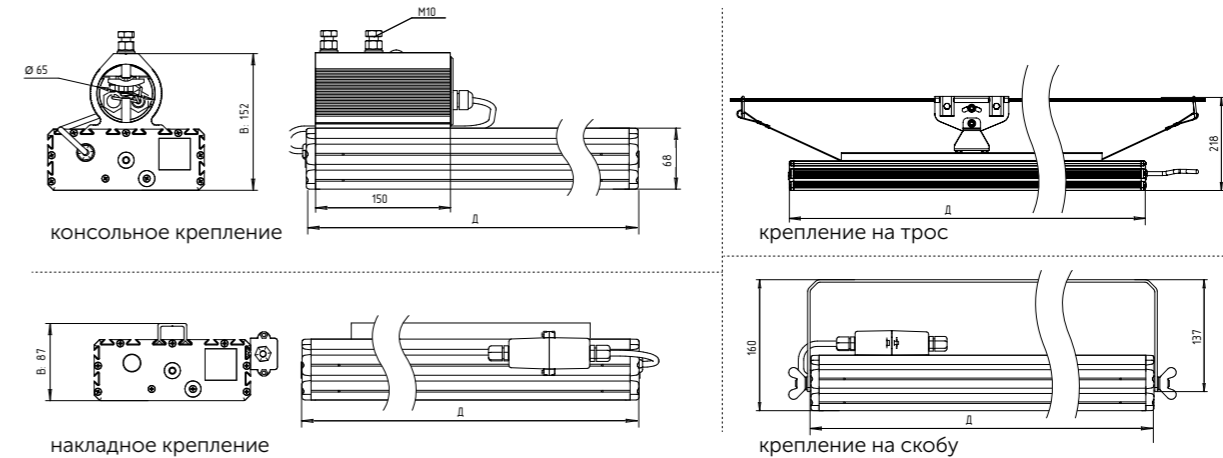
Могут исполняться во взрывозащищенном корпусе. Маркировка взрывозащиты 2Ex nR IIC T6 Gc X Ex tb IIIC T80°C Db X

Для линейки УСС Магистраль в обновленном корпусе инженеры ФОКУС разработали и запустили в производство модель оптической линзы с широкой диаграммой «Ш1-2», кривая силы света была оптимизирована для ещё более качественного и равномерного светораспределения. Линзы применяются в совокупности с современными светодиодами, что повышает эффективность по сравнению с предыдущим поколением на 40%.

Уникальная разработка



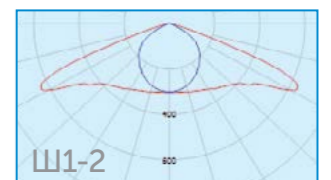
Дополнительные опции*:

БАП
БЛОК
АВАРИЙНОГО
ПИТАНИЯСИСТЕМА
УПРАВЛЕНИЯ
КУЛОН1-10V
СТАНДАРТ
УПРАВЛЕНИЯ

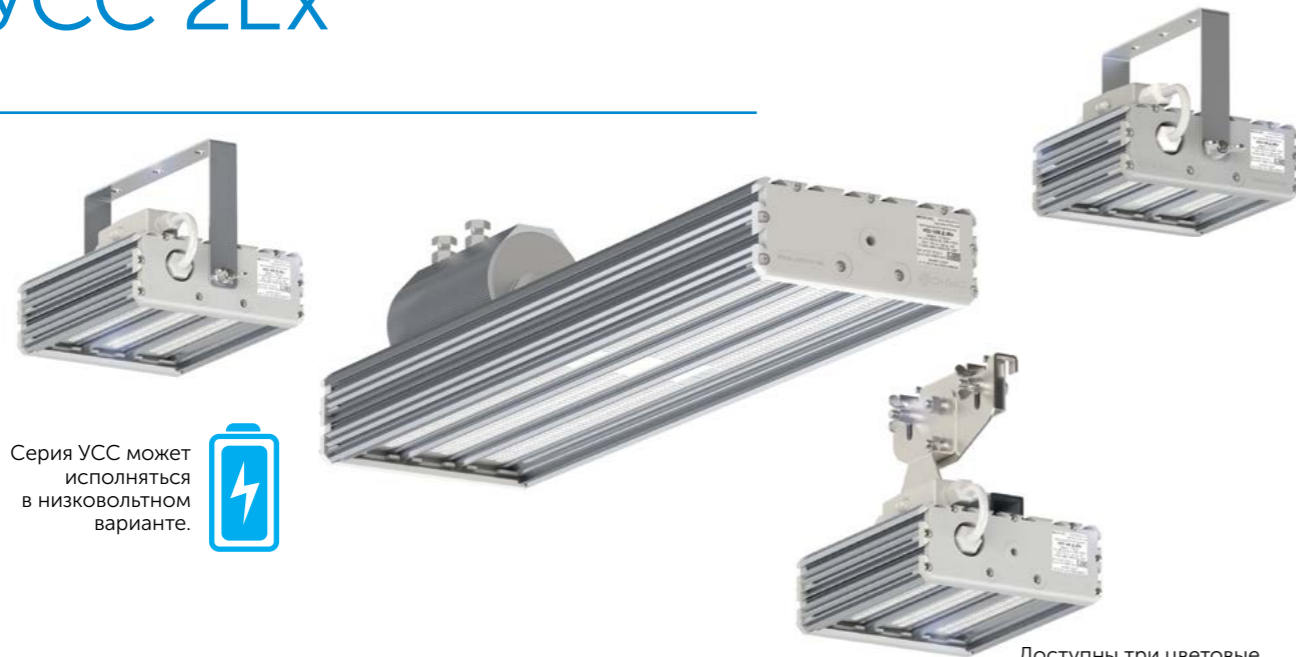
Светильник	УСС-24	УСС-40	УСС-65	УСС-90	УСС-130	УСС-180	УСС-240
Свет. поток, лм*	3000	5400	8100	11200	16200	22500	30000
Потребляемая мощность, Вт	25	40	60	90	120	180	240
Пусковой ток, А (длит.импульса, мкс)	1 (180)	1 (180)	1.7 (70)	2.1 (150)	2.1 (150)	4.2 (150)	4.2 (150)
Габариты светильника с креплением, ДхШхВ, мм							
консольное —	220x174x152	320x174x152	420x174x152	620x174x152	820x174x152		
накладное —	220x174x87	320x174x87	420x174x87	620x174x87	820x174x87		
скоба —	268x214x98	368x214x98	468x214x98	668x214x98	868x214x98		
трос —	220x205x218	320x205x218	420x205x218	620x205x218	820x205x218		
Масса светильника с креплением, кг							
консольное —	2,6	3,2	3,9	5,1	6,4		
накладное —	1,9	2,4	2,9	4,1	5,3		
скоба —	1,9	2,8	3,8	5,2	6,7		
трос —	2,7	3,3	4	5,3	6,7		

*данные световых потоков указаны для цветовой температуры 4000K

Напряжение источника питания AC/DC	170–264/200–370 В
Частота питающей сети переменного тока	50; 60 Гц
Коррелированная цветовая температура	3000/4000/5000 К
Температурный режим	от – 60 до + 45 °С (УХЛ 1)
Степень защиты	IP67
Коэффициент мощности, не менее	0,98
Класс защиты от поражения электрическим током	I
Защита от воздействия высоковольтных импульсов	до 5 кВ (50 мкс)
Класс энергетической эффективности	A
Коэффициент пульсации, не более	1%
Индекс цветопередачи CRI, не менее	80
Класс светораспределения	П



УСС 2Ex



Серия УСС может исполняться в низковольтном варианте.



Доступны три цветные температуры на выбор:



Мы разработали серию светодиодных светильников, предназначенных для освещения объектов нефтегазовой и атомной промышленности 2-й зоны взрывоопасности.

Безопасность превыше всего. В нашем освещении для взрывоопасных зон применяются самые современные технологии в области защиты от разнообразных горючих смесей, материалов и жидкостей. Светильники обладают высокой устойчивостью к вибрациям и механическим воздействиям.

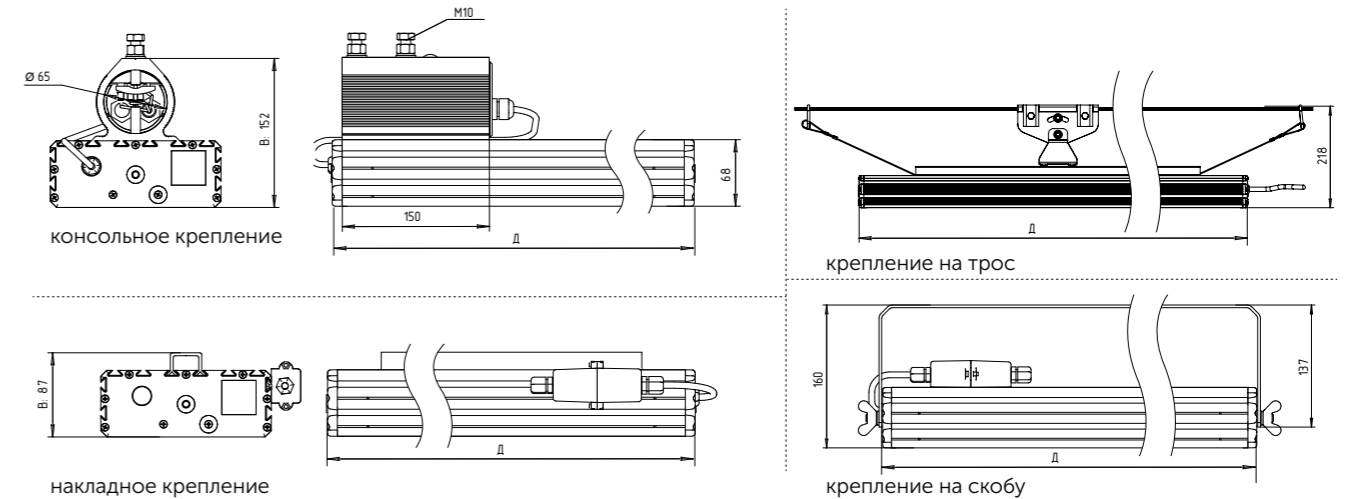
Максимальная безопасность



Дополнительные опции*:

СИСТЕМА
УПРАВЛЕНИЯ
КУЛОН

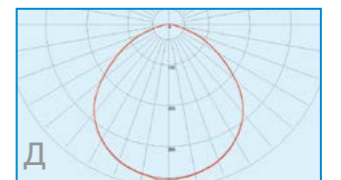
1-10В
СТАНДАРТ
УПРАВЛЕНИЯ



Светильник	УСС-9	УСС-12	УСС-18	УСС-24	УСС-32	УСС-36	УСС-48	УСС-65	УСС-70	УСС-130	УСС-150	УСС-260
Свет. поток, лм**	1540	1820	3080	3920	4480	5320	7000	9100	10500	18200	21000	33600
Потребляемая мощность, Вт	11	13	22	28	32	38	50	65	75	130	150	240
Пусковой ток, А (длит.импульса, мкс)	1 (180)						1,7 (70)		2 (180)	1,7 (70)	4 (180)	6,8 (70)
Габариты светильника с креплением, ДхШхВ, мм			170x174x152		220x174x152		320x174x152	420x174x152	620x174x152	620x174x152	620x348x152	620x348x152
консольное —			170x205x87		220x205x87		320x205x87	420x205x87	620x205x87	620x205x87	620x380x87	620x380x87
накладное —			218x214x98		268x214x98		368x214x98	468x214x98	668x214x98	668x214x98	620x410x285	620x410x285
скоба —			170x205x218		220x205x218		320x205x218	420x205x218	620x205x218	620x205x218	620x380x182	620x380x182
трос —												
Масса светильника с креплением, кг			2,4		2,6		3,3	3,9	5,2	11,8	11,1	11,1
консольное —			1,5		1,9		2,6	3,9	4,2	11,1	11,1	11,1
накладное —			1,5		1,9		2,6	3,8	5,1	11,9	11,9	11,9
скоба —			2,3		2,7		3,4	4	5,3	13,1	13,1	13,1
трос —												

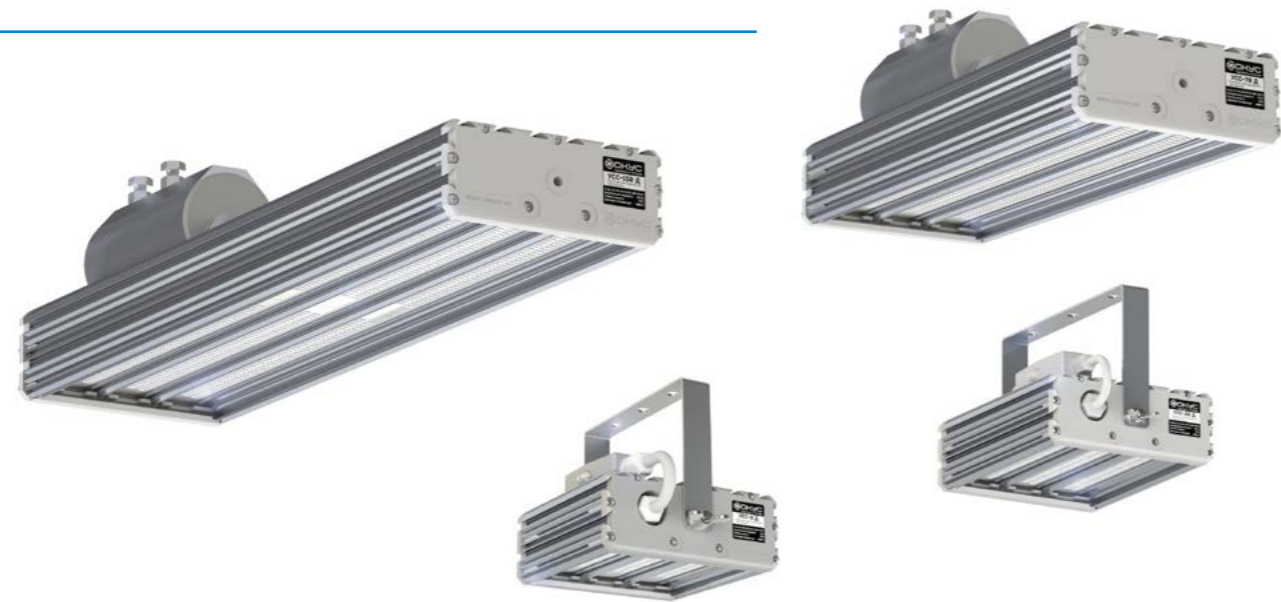
Напряжение источника питания AC/DC	170–264/200–370 В
Частота питающей сети переменного тока	50; 60 Гц
Коррелированная цветовая температура	3000/4000/5000 К
Температурный режим	от – 60 до + 45 °С (УХЛ 1)
Степень защиты	IP67
Коэффициент мощности, не менее	0,95
Класс защиты от поражения электрическим током	I
Защита от воздействия высоковольтных импульсов	до 5 кВ (50 мкс)
Класс энергетической эффективности	A
Коэффициент пульсации, не более	1%
Индекс цветопередачи CRI, не менее	80
Класс светораспределения	П
Угол излучения 2θ 0,5, град	120
Маркировка взрывозащиты для 2 зоны	2Ex nR IIC T6 Gc X Ex tb IIIC T80°C Db X

** данные световых потоков указаны для цветовой температуры 4000 К



* не входят в базовую комплектацию

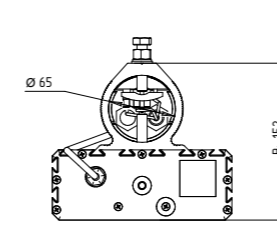
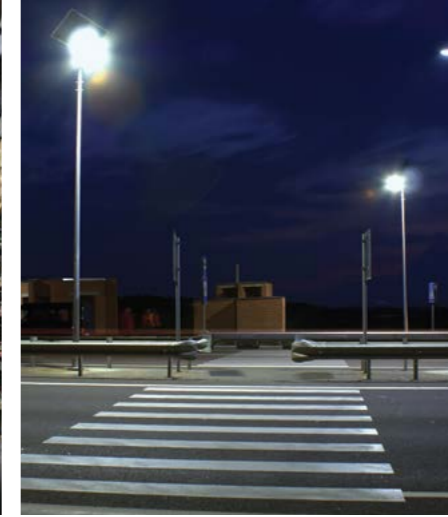
УСС низковольтные



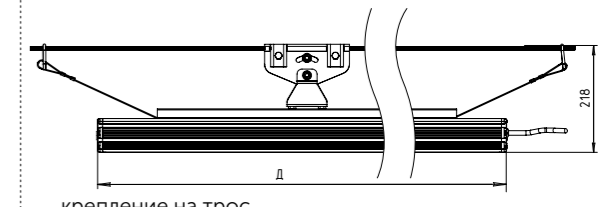
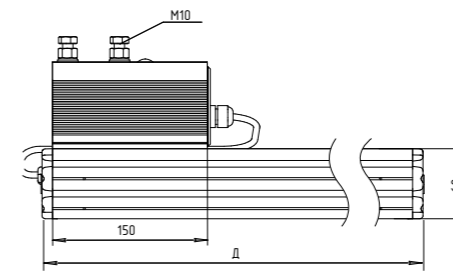
Специально для мест, где существует дефицит электроэнергии или не проведены электрические линии, мы создали линейку низковольтных светодиодных светильников.



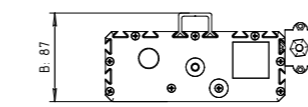
Могут исполняться во взрывозащищенном корпусе. Маркировка взрывозащиты 2Ex nR IIC T6 Gc X Ex tb IIIIC T80°C Db X



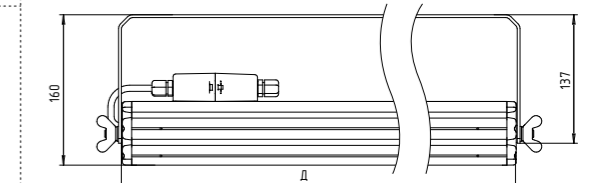
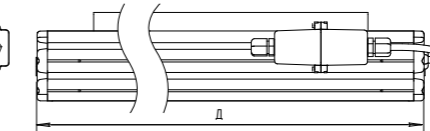
консольное крепление



крепление на трос



накладное крепление



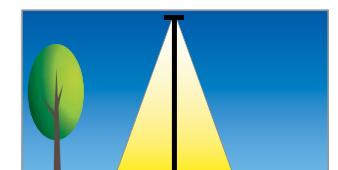
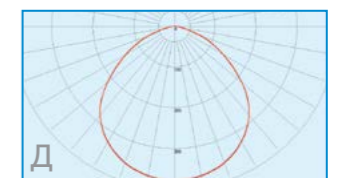
крепление на скобу

Источником питания для низковольтных светодиодных светильников могут быть аккумуляторы, солнечные батареи, ветрогенераторы или сети переменного/постоянного тока с напряжением 20-38/20-55 В, что позволяет использовать их не только для аварийного освещения, но и как самостоятельный тип светильников для объектов, удалённых от электросетей.

Автономность и безопасность

Светильник	УСС-9	УСС-12	УСС-18	УСС-24	УСС-32	УСС-36	УСС-48	УСС-70
Свет. поток, лм	1375	1625	2625	3125	4000	4500	6000	9000
Потребляемая мощность, Вт	11	13	21	25	32	36	48	72
Габариты светильника с креплением, ДхШхВ, мм								
консольное —			170x174x152			220x174x152		420x174x152
накладное —			170x205x87			220x205x87		420x205x87
скоба —			218x214x98			268x214x98		468x214x98
трос —			170x205x218			220x205x218		420x205x218
Масса светильника с креплением, кг								
консольное —			2,4			2,6		3,3
накладное —			1,5			1,9		2,6
скоба —			1,5			1,9		2,6
трос —			2,3			2,7		3,4

Коррелированная цветовая температура	4000 К
Температурный режим	от - 60 до + 45 °С (УХЛ 1)
Степень защиты	IP67
Класс защиты от поражения электрическим током	I
Класс энергетической эффективности	A
Коэффициент пульсации, не более	1%
Индекс цветопередачи CRI, не менее	80
Класс светораспределения	П
Угол излучения 2θ 0,5, град	120



УСС АЗС



Доступны три цветовые температуры на выбор:



При традиционно небольших размерах каждая заправочная станция должна быть видна издалека. Как из соображений безопасности — нужно успеть снизить скорость, так и из рекламных целей — ярко освещенная АЗС вызывает гораздо больше доверия и находится на ней комфортнее.



Могут исполняться во взрывозащищенном корпусе. Маркировка взрывозащиты 2Ex nR IIC T6 Gc X Ex tb IIIC T80°C Db X

Также при выборе источников света для АЗС необходимо придерживаться соответствия их требованиям электробезопасности и пожаробезопасности. В наших светильниках мы обеспечили максимальный уровень защиты, высокие технические показатели и простоту монтажа.

Новый стандарт качества

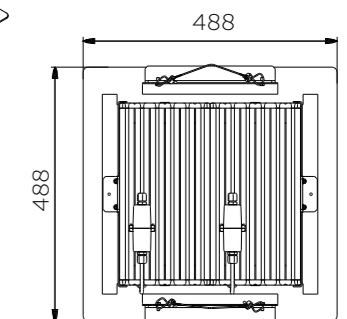
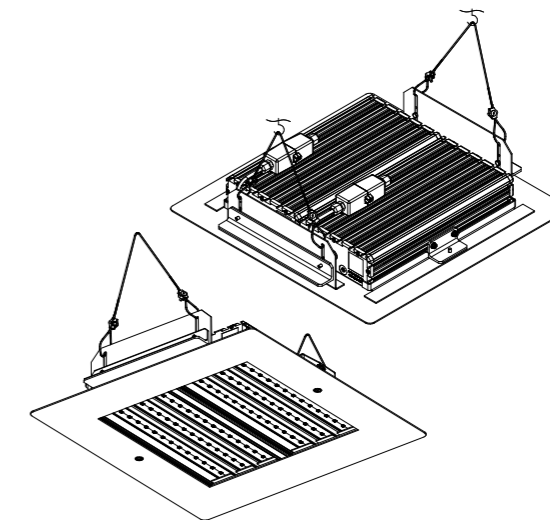
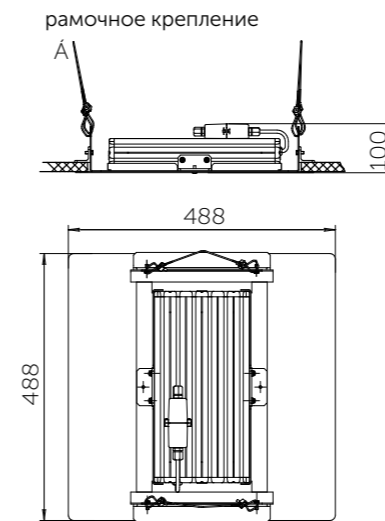


Дополнительные опции*:

СИСТЕМА УПРАВЛЕНИЯ КУЛОН

1-10В
СТАНДАРТ УПРАВЛЕНИЯ

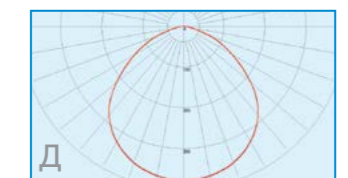
БАП
БЛОК АВАРИЙНОГО ПИТАНИЯ



Светильник	УСС-42 АЗС	УСС-84 АЗС
Свет. поток, лм**	5600	11200
Потребляемая мощность, Вт	40	80
Пусковой ток, А (длит.импульса, мкс)	1 (180)	2 (180)
Габариты, ДхШхВ, мм с креплением	488x488x100	488x488x100
Масса, кг	8,3	9,6

Напряжение источника питания AC/DC	170–264/200–370 В
Частота питающей сети переменного тока	50; 60 Гц
Коррелированная цветовая температура	3000/4000/5000 К
Температурный режим	от – 60 до + 45 °С (УХЛ 1)
Степень защиты	IP67
Коэффициент мощности, не менее	0,95
Класс защиты от поражения электрическим током	I
Защита от воздействия высоковольтных импульсов	до 5 кВ (50 мкс)
Класс энергетической эффективности	A
Коэффициент пульсации, не более	1%
Индекс цветопередачи CRI, не менее	80
Класс светораспределения	П
Угол излучения 2θ 0,5, град	120

** данные световых потоков указаны для цветовой температуры 4000 К

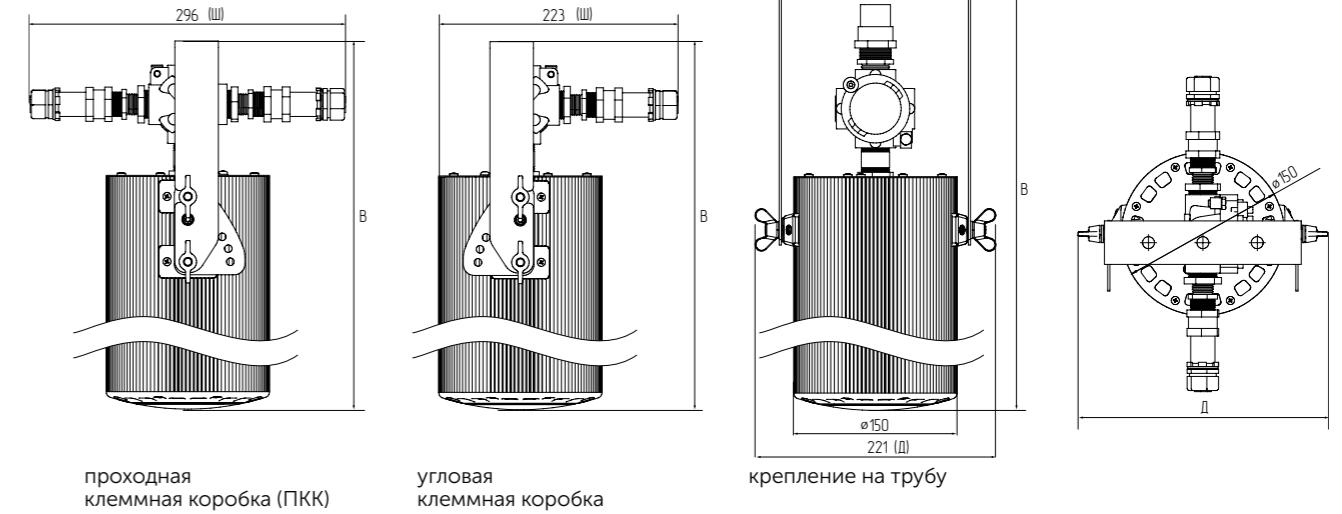


* не входят в базовую комплектацию

ПСС 1Ex



Светильники серии ПСС 1Ex разработаны для применения во взрывоопасных зонах класса 1 и 2, опасных по взрывоопасным газовым средам и (или) горючей пыли, атмосфера которых так же может содержать примеси других горючих газов.



проходная
клеммная коробка (ПКК)

угловая
клеммная коробка

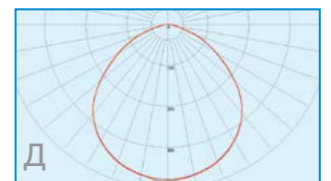
крепление на трубу

Стабильно работают от сети напряжения как переменного, так и постоянного тока, обладают высокой устойчивостью к вибрациям и механическим воздействиям. Являются аналогом светильников ВЗГ.

Максимальная безопасность

Светильник	ПСС-15 1Ex	ПСС-30 1Ex	ПСС-50 1Ex	ПСС-70 1Ex
Свет. поток, лм	2100	4100	5250	7350
Потребляемая мощность, Вт	15	30	50	70
Пусковой ток, А (длит.импульса, мкс)	1 (150)	1 (150)	1 (150)	2 (150)
Габариты светильника с креплением, ДхШхВ, мм				
скоба —	230x223x248	230x223x283	230x223x340	230x223x340
скоба ПКК —	230x296x248	230x296x283	230x296x340	230x296x340
труба —	221x150x286	221x150x335	221x150x392	221x150x392
Масса светильника с креплением, кг				
скоба —	4	5,5	5,8	5,8
скоба ПКК —	4,2	5,7	6	6
труба —	4	5,5	5,8	5,8

Напряжение источника питания AC/DC	170–264/200–370 В
Частота питающей сети переменного тока	50; 60 Гц
Коррелированная цветовая температура	4000 К
Температурный режим	от – 60 до + 45 °С (УХЛ 1)
Степень защиты	IP65
Коэффициент мощности, не менее	0,95
Класс защиты от поражения электрическим током	I
Защита от воздействия высоковольтных импульсов	до 4 кВ (50 мкс)
Класс энергетической эффективности	A
Коэффициент пульсации, не более	1%
Индекс цветопередачи CRI, не менее	70 (для ПСС-50,70); 80 (для ПСС-15,30)
Класс светораспределения	П
Угол излучения 2θ 0,5, град	120
Маркировка взрывозащиты для 1 зоны	1Ex mb IIC T6 Gb X Ex tb IIIC T80°C Db X



ПСС

LIQUOS®
 ОПТИЧЕСКИЕ СИСТЕМЫ


Могут исполняться
с матовым и прозрачным
стеклом

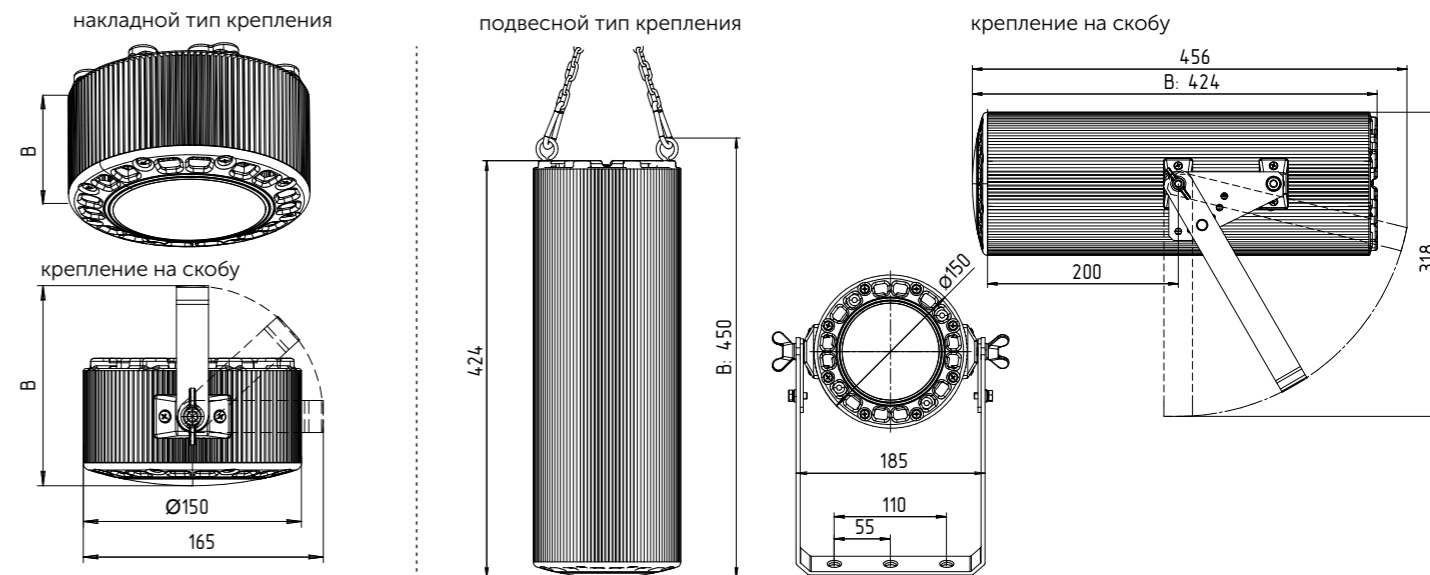


Колобок (ПСС-10, ПСС-12, ПСС-30)

Светильники «Колобок» миниатюрны и обладают привлекательным дизайном. Корпус светильника имеет высокую степень защиты от механических повреждений; специальный двухконтурный теплоотвод обеспечивает высокий ресурс работы светодиодов и электроники. Различные типы креплений позволяют использовать его в разнообразных проектах.

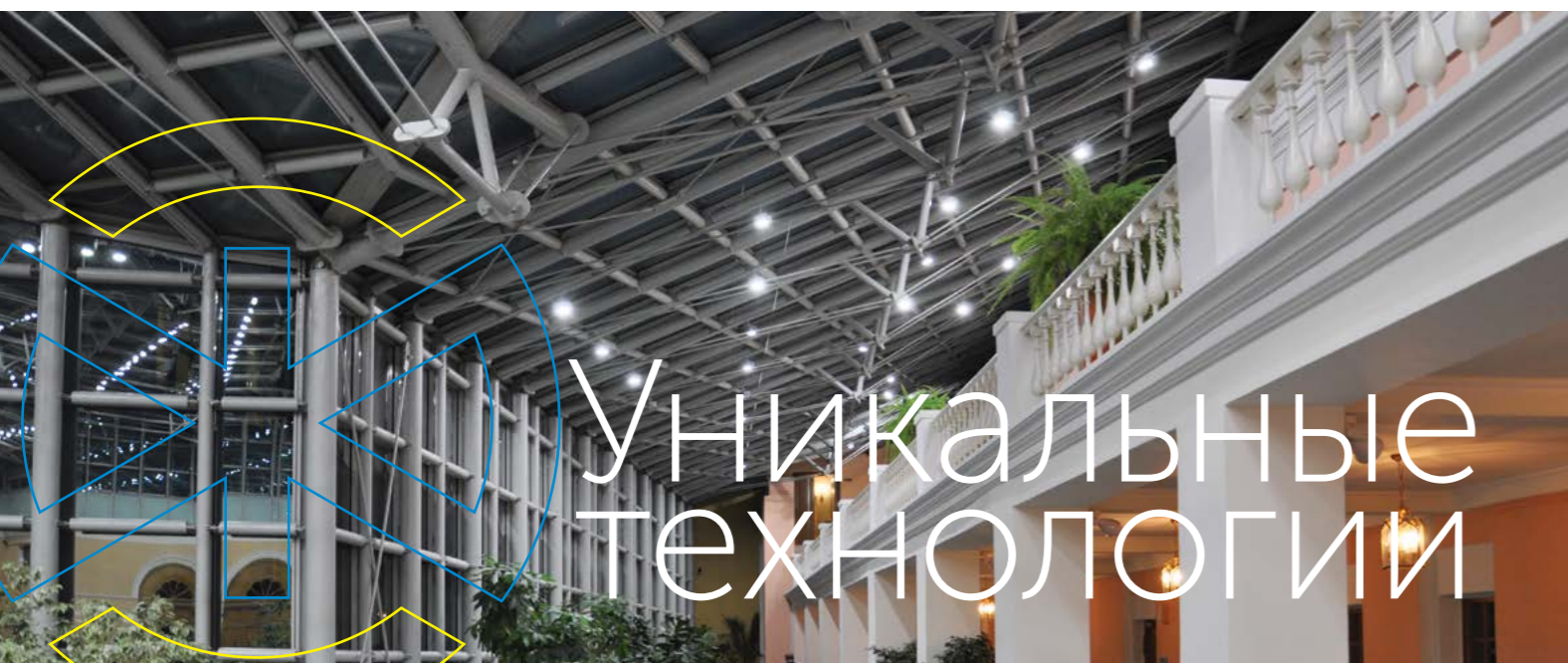
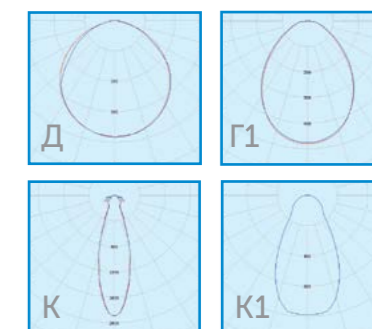
Колокол (ПСС-80)

Светильники «Колокол» предназначены для освещения помещений с высокими потолками: складов, торговых, промышленных и производственных объектов. В новой концепции светодиодного освещения учитываются все показатели, необходимые для комфортной и эффективной работы персонала. Специальные световые диаграммы позволяют эффективно использовать световой поток, освещая только необходимую площадь.



Светильник	ПСС-10	ПСС-12	ПСС-12 К, К1, Г1			ПСС-30	ПСС-30 К, К1, Г1			ПСС-80	ПСС-80 К, К1, Г1		
Свет. поток, лм	1000	1700	1620			3800	3750			8700	9600		
Потребляемая мощность, Вт	10	15	12			30	30			80	80		
Тип КСС	Д	Д	К	К1	Г1	Д	К	К1	Г1	Д	К	К1	Г1
Пусковой ток, А (длит.импульса, мкс)	0.72 (40)		1 (150)			1 (150)			5.7 (4000)				
Габариты, ØxВ, ДxШxВ, мм без крепления с креплением	Ø150 x 65 222x150x126		Ø150 x 90 222x150x138			Ø150 x 450 Ø150 x 424							
Масса, кг без крепления с креплением	1,3 1,9		1 1,2						4,8 5,2				

Напряжение источника питания AC/DC	170–264/200–370 В
Частота питающей сети переменного тока	50; 60 Гц
Коррелированная цветовая температура	3000/4000/5000 К (КСС Д); 4500 К (КСС К, К1, Г1)
Температурный режим	от – 60 до + 45 °С (УХЛ 1)
Степень защиты	IP65/66
Коэффициент мощности, не менее	0,95
Класс защиты от поражения электрическим током	I
Защита от воздействия высоковольтных импульсов	до 4 кВ (50 мкс)
Класс энергетической эффективности	A
Коэффициент пульсации, не более	1%
Индекс цветопередачи CRI, не менее	80
Класс светораспределения	П



ПСС-Радиант

LIQUOS®
оптические системы

8 ЛЕТ
ГАРАНТИЯ



ПСС-90/115



ПСС-130



ПСС-140



ПСС-160/180

Компания ФОКУС представляет светодиодный светильник ПСС Радиант для освещения складов, спортивных залов и производственных помещений, в том числе с высокими требованиями к цветоразличению и разряду зрительной работы. Корпус выполнен из алюминия, покрытого порошковой краской, что делает возможным применение в помещениях с повышенной влажностью. В базовой комплектации цвет корпуса — белый.

В конструкции светильников используются проверенные источники питания и лучшие светодиоды от ведущих мировых производителей, что в совокупности с корпусом, обладающим эффективным теплоотводом, обеспечивает высокое качество света и долгий срок службы.

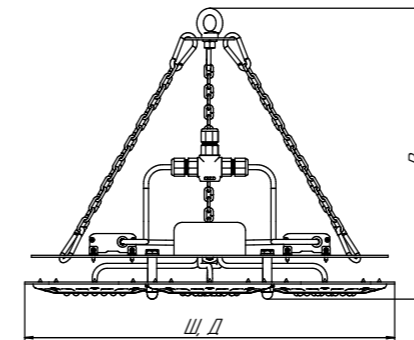


**ЗОЛОТОЙ
ФОТОН**
Лауреат

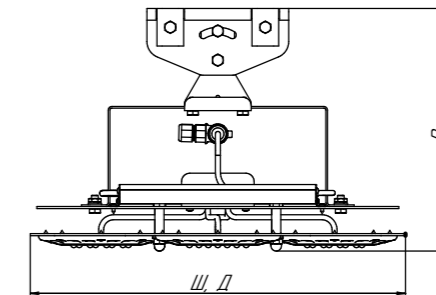


Дополнительные опции*:

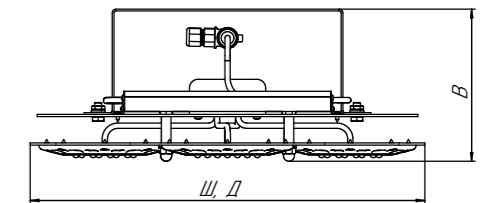
СИСТЕМА
УПРАВЛЕНИЯ
КУЛОН



крепление на крюк



крепление на трос



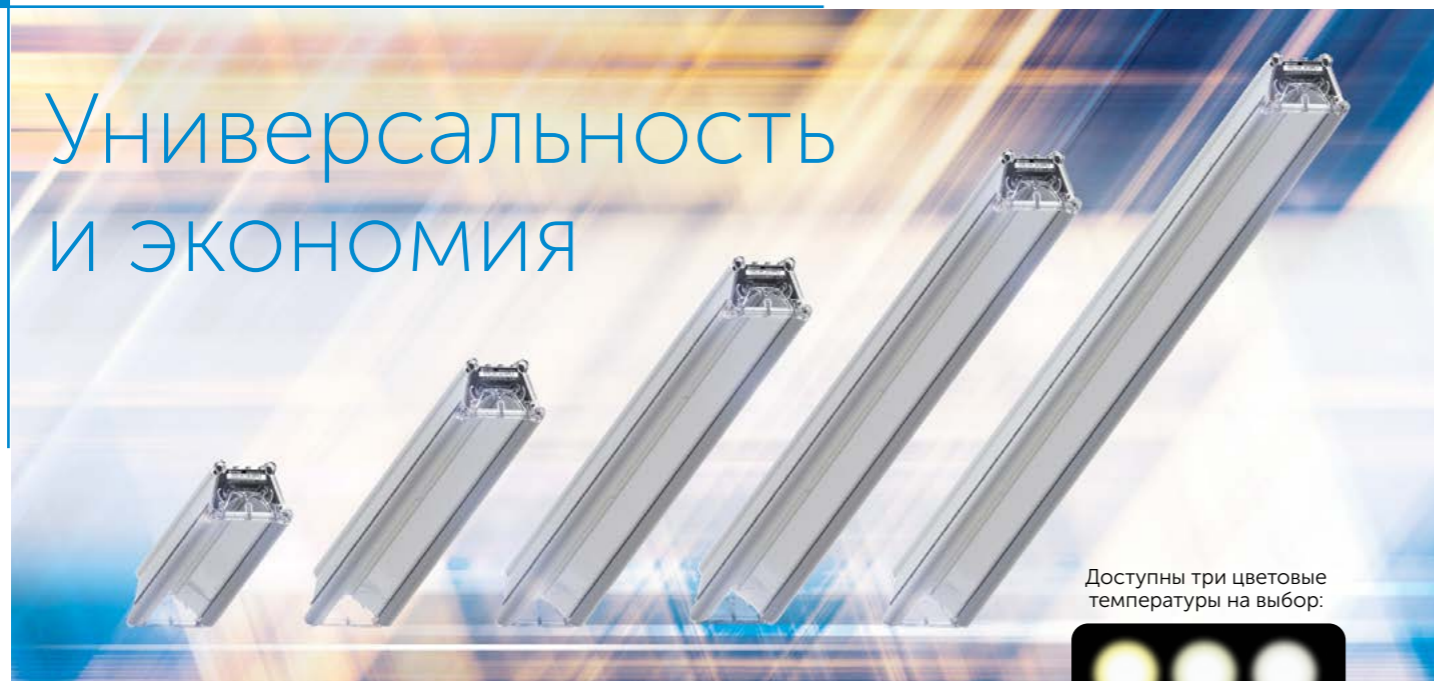
крепление на скобу

Светильник	ПСС 90 Радиант	ПСС 115 Радиант	ПСС 130 Радиант	ПСС 140 Радиант	ПСС 160 Радиант	ПСС 180 Радиант
Мощность, Вт:	90	115	130	140	160	180
Световой поток, лм						
Без доп.оптики (КСС «Д», CRI 80)	12600	13500	16000	20000	23200	25200
С доп.оптикой (CRI 70)	11700	12500	15600	18200	20800	23500
С доп.оптикой (CRI 80)	10000	12500	15000	15500	17500	20000
Пусковой ток, А (длит.импульса, мкс)	2.1 (70)	2.1 (70)	1.7 (70)	3.4 (70)	1.7 (70)	4.2 (70)
Виды крепления:	Размеры: Длина x Ширина x Высота, мм; Масса, кг					
На крюк	400x400x370	450x450x355	500x500x345	550x550x345		
	3,1	4,1	4,5	5,6		
На скобу	400x400x175	450x450x175	500x500x175	550x550x175		
	2,9	4	4,3	5,4		
На трос	400x400x290	450x450x290	500x500x290	550x550x290		
	3,6	4,6	5	6,1		

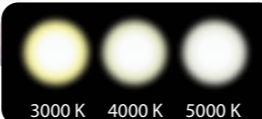
Напряжение источника питания AC/DC	170–264/200–370 В
Частота питающей сети переменного тока	50; 60 Гц
Коррелированная цветовая температура	4000 (КСС Д); 4500 К (КСС Г1, К0, К, К1)
Температурный режим	от – 60 до + 45 °С (УХЛ 1)
Степень защиты	IP65
Коэффициент мощности, не менее	0,97
Класс защиты от поражения электрическим током	I
Защита от воздействия высоковольтных импульсов	до 5 кВ (50 мкс)
Класс энергетической эффективности	A
Коэффициент пульсации, не более	5%
Класс светораспределения	П

* не входят в базовую комплектацию

УНИС

8 ЛЕТ
ГАРАНТИЯУниверсальность
и экономия

Доступны три цветové температуры на выбор:



УНИС — это серия экономичных и привлекательных светодиодных светильников универсального типа с высоким уровнем IP 67. Корпус выполнен из алюминия, покрытого порошковой краской, что делает возможным применение в помещениях с повышенной влажностью и в уличных условиях (УХЛ 1). Светильник выпускается в пяти вариантах мощности, типоразмера (320, 620, 920, 1220, 1520 мм) и с четырьмя видами креплений. Легко соединяются между собой под углами 90 градусов (Г-, Т- и Х-образные соединители) и в единую линию.



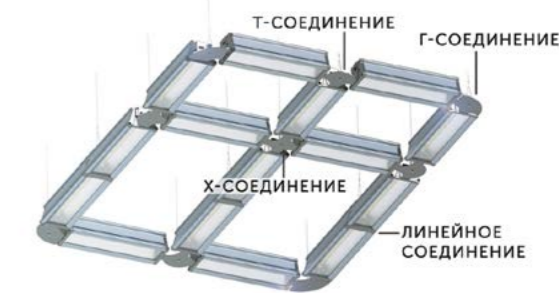
скоба

подвесной

потолочный/
угловой

трос

В базовой комплектации предусмотрено три варианта защитного стекла: призматическое, прозрачное и молочное из оптического поликарбоната. Модели УНИС предназначены для производственного, торгового, архитектурного и общественного освещения как внутри, так и снаружи помещений. Комфортную обстановку поможет создать наиболее благоприятная для создания среды работы и отдыха цветовая температура светодиодов в 4000 К (опционально добавлены 3000 и 5000 К).



Дополнительные опции*:

СИСТЕМА
УПРАВЛЕНИЯ
КУЛОН1-10V
СТАНДАРТ
УПРАВЛЕНИЯБАП
БЛОК
АВАРИЙНОГО
ПИТАНИЯ

Светильник	УНИС-30	УНИС-60	УНИС-90	УНИС-120	УНИС-150
Мощность, Вт:	30	60	90	120	150
Световой поток с различными типами стекол, лм **					
Прозрачное (КСС Г1Д)	3750	7500	11250	15000	18750
Молочное (КСС Д)	3300	6600	9900	13200	16500
Призма (КСС Д)	3300	6600	9900	13200	16500
Пусковой ток, А (длит. импульса, мкс)	1.7 (180)	1.7 (70)	2.1 (70)	2.1 (70)	3.1 (180)
Виды крепления: Размеры: Длина x Ширина x Высота, мм; Масса, кг					
Скоба	322x101x174	622x101x174	922x101x174	1222x101x174	1522x101x174
	1,7	2,8	3,8	5,0	6,1
Подвесной	322x101x167	622x101x167	922x101x167	1222x101x167	1522x101x167
	1,3	2,5	3,5	4,6	5,7
Потолочный/угловой	322x101x95	622x101x95	922x101x95	1222x101x95	1522x101x95
	1,3	2,5	3,5	4,6	5,7
Трос	322x101x194	622x101x194	922x101x194	1222x101x194	1522x101x194
	2,1	3,2	4,2	5,3	6,4

**данные световых потоков указаны для цветовой температуры 4000/5000 К

Напряжение источника питания AC/DC	170–264/200–370 В
Частота питающей сети переменного тока	50; 60 Гц
Коррелированная цветовая температура	3000/4000/5000 К
Температурный режим	от – 60 до + 45 °С (УХЛ 1)
Степень защиты	IP67
Коэффициент мощности, не менее	0,98
Класс защиты от поражения электрическим током	I
Защита от воздействия высоковольтных импульсов	до 5 кВ (50 мкс)
Класс энергетической эффективности	A
Коэффициент пульсации, не более	1%
Индекс цветопередачи CRI, не менее	80
Класс светораспределения	П

* не входят в базовую комплектацию

СПО



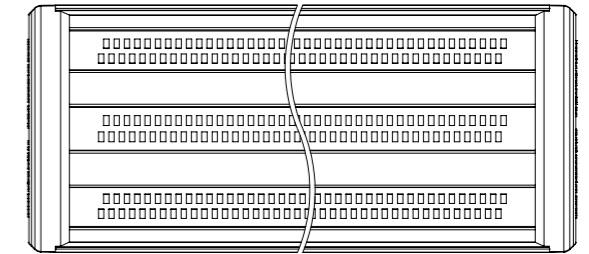
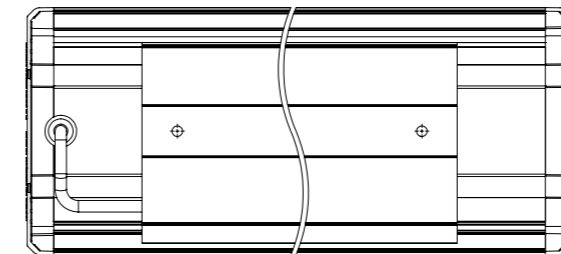
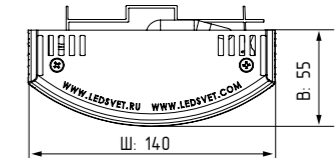
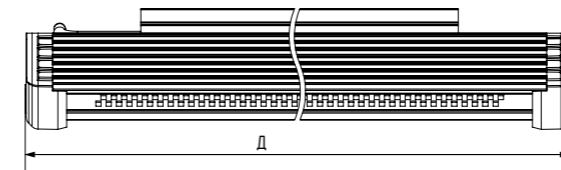
Используя светильники СПО, вы легко создадите правильную рабочую атмосферу, представите свои товары в выгодном свете и обеспечите комфортные условия жизни и труда.

Доступны три цветовые температуры на выбор:



Дополнительные опции*:

БАП
БЛОК
АВАРИЙНОГО
ПИТАНИЯ



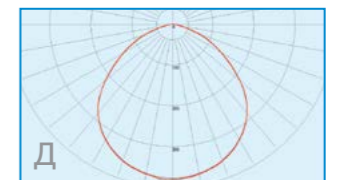
Лаконичный дизайн подходит как строгому стилю промышленных предприятий и муниципальных учреждений, так и торгово-развлекательным центрам. Светильники серии СПО легко устанавливаются на любые поверхности и не требуют никакого специального обслуживания.

Эффективность и дизайн

Светильник	СПО-12	СПО-18	СПО-36	СПО-70
Световой поток с различными типами стекол, лм **				
Прозрачное	1700	2900	5000	9800
Матовое	1530	2610	4500	8820
Потребляемая мощность, Вт	13	22	38	75
Пусковой ток, А (длит. импульса, мкс)	2.2 (1000)	2.2 (1000)	1 (180)	2.2 (180)
Габариты, ДхШхВ, мм	180x140x69	180x140x69	230x140x69	430x140x69
Масса, кг	0,7	0,7	1	1,8

**данные световых потоков указаны для цветовой температуры 4000 К

Напряжение источника питания AC/DC	170–264/200–370 В
Частота питающей сети переменного тока	50; 60 Гц
Коррелированная цветовая температура	3000/4000/5000 К
Температурный режим	от – 20 до + 45 °С (УХЛ 3)
Степень защиты	IP50
Коэффициент мощности, не менее	0,95
Класс защиты от поражения электрическим током	I
Защита от воздействия высоковольтных импульсов	до 4 кВ (50 мкс)
Класс энергетической эффективности	A
Коэффициент пульсации, не более	1%
Индекс цветопередачи CRI, не менее	80
Класс светораспределения	П
Угол излучения 2θ 0,5, град	120



* не входят в базовую комплектацию

СПО-Стандарт



Могут исполняться с матовым и прозрачным стеклом

Светодиодный светильник СПО Стандарт выпускается в классическом корпусе-аналоге ЛПО 2x36, при этом обладая рядом преимуществ, которые характеризуют светодиодные системы освещения ФОКУС.

Светильник универсальный с широким спектром применения: промышленные объекты, административные помещения, торговые центры и магазины, сфера ЖКХ, места общего пользования, холодильные камеры и складские помещения. Высокая степень защиты IP 65 в базовой комплектации значительно расширяет возможные сферы применения светильника. Модель оснащена современной системой термостатирования и защитой от скачков напряжения до 4 кВ.

Классика
эффективности

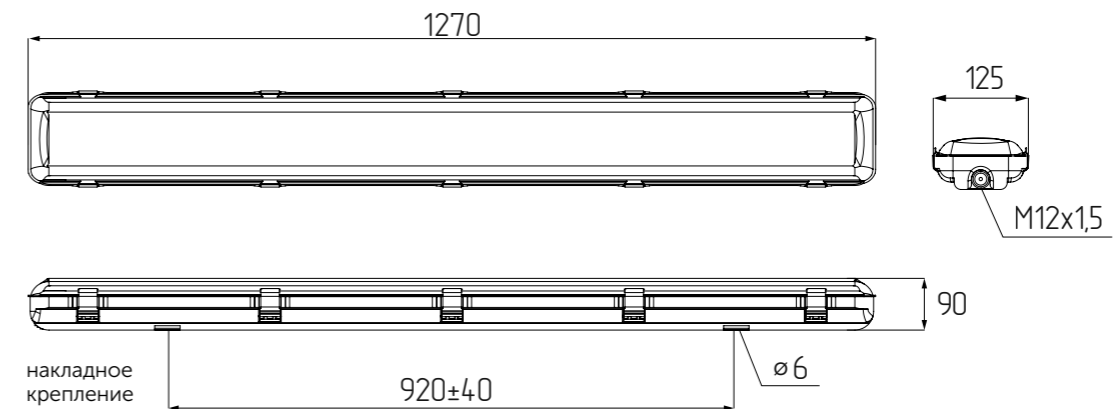


Дополнительные опции*:

БАП
БЛОК
АВАРИЙНОГО
ПИТАНИЯ

СИСТЕМА
УПРАВЛЕНИЯ
КУЛОН

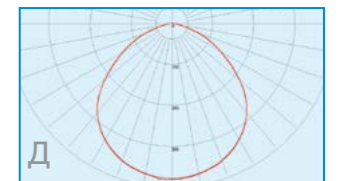
1-10V
СТАНДАРТ
УПРАВЛЕНИЯ



Светильник	СПО-30 Стандарт	СПО-30 Стандарт	СПО-25 Стандарт
Тип стекла	прозрачное	матовое	матовое
Свет. поток, лм	3800	3100	2800
Потребляемая мощность, Вт	30		25
Пусковой ток, А (длит.импульса, мкс)	0.8 (180)		0.8 (180)
Габариты, ДхШхВ, мм	1270×125×90		
Масса, кг	2,2		

Напряжение источника питания AC/DC	170–264/200–370 В
Частота питающей сети переменного тока	50; 60 Гц
Коррелированная цветовая температура	4000 К
Температурный режим	от – 60 до + 40 °С (УХЛ 2)
Степень защиты	IP65
Коэффициент мощности, не менее	0,98
Класс защиты от поражения электрическим током	II
Защита от воздействия высоковольтных импульсов	до 4 кВ (50 мкс)
Класс энергетической эффективности	A
Коэффициент пульсации, не более	1%
Индекс цветопередачи CRI, не менее	80
Класс светораспределения	П
Угол излучения 2θ 0,5 , град	120

Специальная версия светильника СПО-25 Стандарт для образовательных учреждений



* не входят в базовую комплектацию

СПО-Ритейл



Новая серия светильников для офисного и торгового освещения обладает минималистичным дизайном, который удачно впишется как в современный стиль бизнес-центров, так и выгодно подчеркнёт торговые площади в больших и маленьких магазинах.

Запатентованная технология позволила обеспечить эффективное светораспределение и комфортное светорассеивание, а призматическое стекло делает внешний вид светильника еще более привлекательным. Цветовая температура в 4000 К поможет создать комфортную обстановку в любом помещении, будь то сетевой магазин или современный офис. Светильники имеют модульную конструкцию и соединяются в линию без специального инструмента.

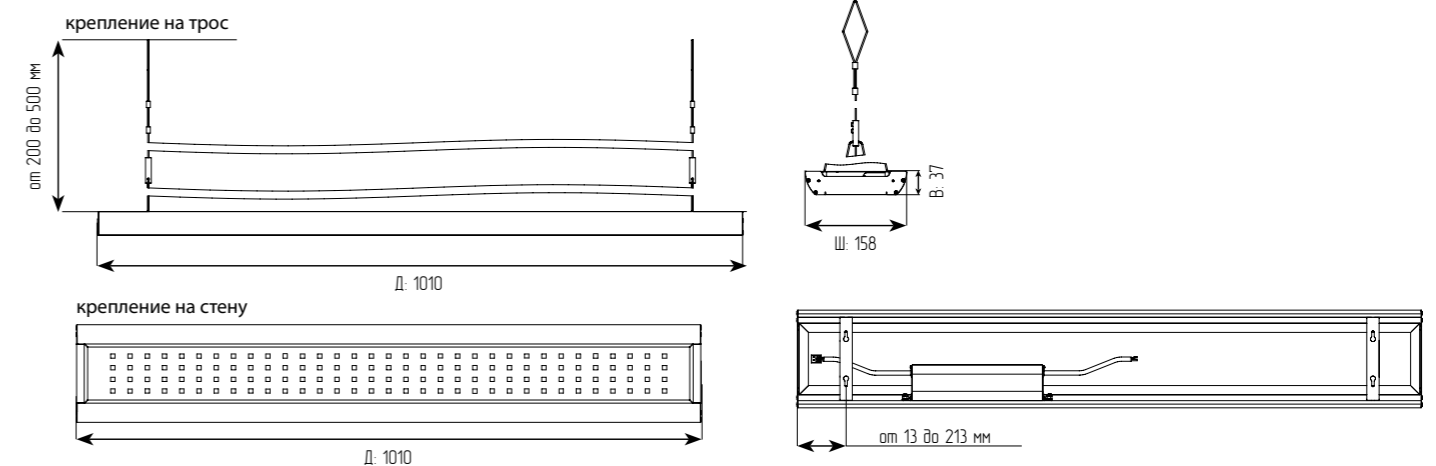


Дополнительные опции*:

БАП
БЛОК
АВАРИЙНОГО
ПИТАНИЯ

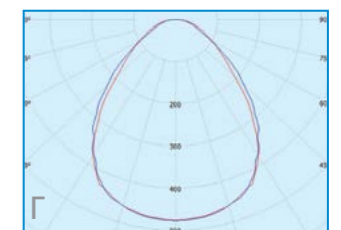
СИСТЕМА
УПРАВЛЕНИЯ
КУЛОН

1-10V
СТАНДАРТ
УПРАВЛЕНИЯ



Светильник	СПО-40 Ритейл	СПО-40 Ритейл Лайт
Потребляемая мощность, Вт	40	32
Свет. поток, лм	5000	4000
Пусковой ток, А (длит.импульса, мкс)	1 (180)	0.8 (180)
Габариты светильника, ДхШхВ, мм	1010x158x37	
Масса, кг	2,6	

Напряжение источника питания AC/DC	170–264/200–370 В
Частота питающей сети переменного тока	50; 60 Гц
Коррелированная цветовая температура	4000 К
Температурный режим	от – 20 до + 45 °С (УХЛ 3)
Степень защиты	IP40
Коэффициент мощности, не менее	0,98
Класс защиты от поражения электрическим током	I
Защита от воздействия высоковольтных импульсов	до 4 кВ (50 мкс)
Класс энергетической эффективности	A
Коэффициент пульсации, не более	1%
Индекс цветопередачи CRI, не менее	80
Класс светораспределения	П

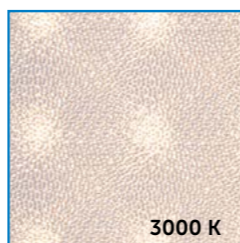
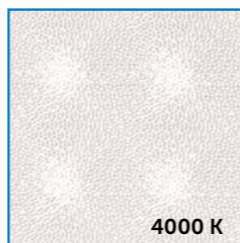
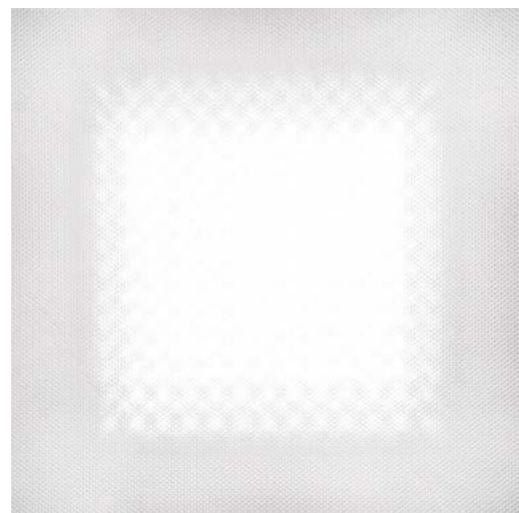


* не входят в базовую комплектацию



Структурное преимущество

СПВО «Армстронг»



Матовое стекло
равномерно
распределяет свет

Призматическое
стекло обеспечивает
комфортную
освещенность

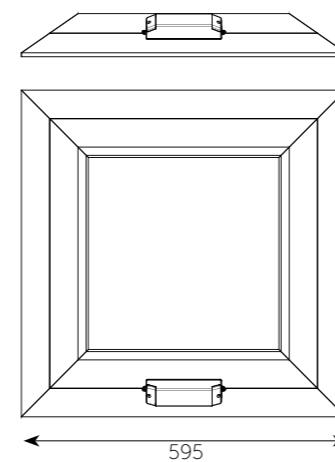
Светильники применяются для освещения офисных, торговых, учебных и других помещений.

Высокое качество света и отсутствие мерцания позволяет использовать данные светильники практически повсеместно. Выпускаются в трёх цветовых температурах: 3000 К, 4000 К и 5000 К, что позволяет создать комфортную обстановку в соответствии с вашими пожеланиями.

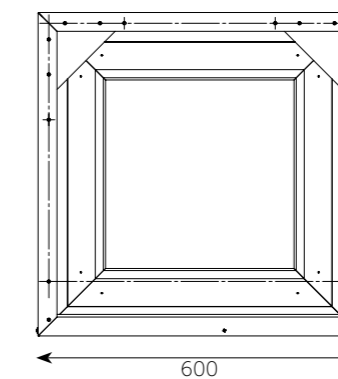
Комфорт и освещенность

Дополнительные опции*:

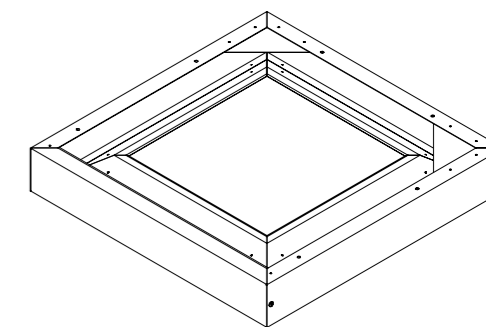
БАП
БЛОК
АВАРИЙНОГО
ПИТАНИЯ



встраиваемый тип крепления

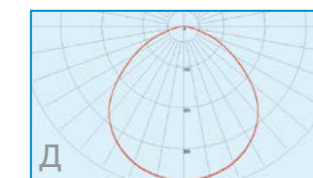


накладной тип крепления



Светильник	СПВО-32	СПВО-32	СПВО-32
Тип стекла	матовое/призматическое		призматическое
Потребляемая мощность, Вт	26		26
Пусковой ток, А (длит.импульса, мкс)	0.8 (180)		0.8 (180)
Коррелированная цветовая температура, К	5000	4000	3000
Свет. поток, лм	3700	3600	3200

Напряжение источника питания АС	170-264/200-370 В
Частота питающей сети переменного тока	50; 60 Гц
Температурный режим	от - 20 до + 45 °С (УХЛ 3)
Степень защиты	IP40
Коэффициент мощности, не менее	0,98
Класс защиты от поражения электрическим током	I
Класс энергетической эффективности	A
Коэффициент пульсации, не более	1%
Класс светораспределения	П
Габаритные размеры светильника	595x595x79 мм
Масса, кг	3,9 кг



* не входят в базовую комплектацию

ПСС Шар



Светодиодный светильник «Шар» разработан специально для садово-паркового освещения.

Свет. поток, лм	2700/2900/3000
Потребляемая мощность	30 Вт
КСС	M
Пусковой ток, А (длит.импульса, мкс)	1 (150)
Напряжение источника питания AC/DC	170–264/200–370 В
Масса светильника	2,8 кг
Габаритные размеры светильника	ø400x470 мм
Коррелированная цветовая температура	3000/4000/5000 К
Температурный режим	от – 60 до + 45 °С (УХЛ 1)
Степень защиты	IP65
Коэффициент мощности, не менее	0,98
Класс защиты от поражения электрическим током	I
Класс энергетической эффективности	A
Класс светораспределения	H

Доступны три цветové температуры на выбор:



Доступны с цветными светодиодами на выбор:



Привычный форм-фактор и минимальное энергопотребление делает его лучшим вариантом для освещения парков, аллей и скверов. Может выпускаться с тремя цветовыми температурами или цветными светодиодами на выбор. Корпус изготовлен из противоударного поликарбоната, устойчив к механическим воздействиям и низким температурам.

Экономия в классическом корпусе

ЖКХ

Доступны
с акустическим
датчиком*



Светильники ЖКХ — самые миниатюрные и бюджетные, их антивандальный корпус выполнен из прочного оптического поликарбоната.

Светильник	ЖКХ-08	ЖКХ-08 плюс	ЖКХ-06 аккум.
Свет. поток, лм	500/550/600	850/900/950	200
Свет. поток в режиме ЭКО, лм	100	200	-
Коррелированная цветовая температура, К	3000/4000/5000		5000
Потреб. мощность без датчика, Вт	7	9	6
Потреб. мощность с датчиком, Вт в обычном режиме в режиме ЭКО	7 2	9 2	-
в режиме ЭКО+	1	1	-
Пусковой ток, А (длит.импульса, мкс)	0.7 (70)	0.7 (70)	0.36 (4000)

Напряжение источника питания AC/DC	170–264/ 200–370 В	170–264/ 200–370 В
Напряжение источника питания DC	10,5–40 В	-
Масса светильника	0,28 кг	
Габаритные размеры светильника	200×100×40 мм	
Температурный режим	от – 20 до + 45 °С (УХЛ 3)	
Степень защиты	IP 40	
Коэффициент мощности, не менее	0,95	
Класс защиты от поражения электрическим током	II	
Класс энергетической эффективности	A	
Класс светораспределения	П	
Угол излучения 2θ 0,5, град	120	

* не входит в базовую комплектацию

ЖКХ с акустическим датчиком предназначены для освещения подъездов, лифтовых площадок, холлов, лестниц и коридоров. Предусмотрено три режима: 100% мощности, «ЭКО» (20%), «ЭКО+» (0%). При наличии звука (разговор, хлопок, шаги) светильник переходит из режима «ЭКО» или «ЭКО+» в режим 100% мощности.



Минимальный бюджет

СПВО Бильярд



Компания ФОКУС представляет серию светильников СПВО для бильярдных столов. Предусмотрено два основных варианта исполнения, подходящих для моделей столов от 9 до 12 футов. Так же светильник может использоваться как дизайнерское решение в офисных помещениях, переговорных комнатах и кабинетах.

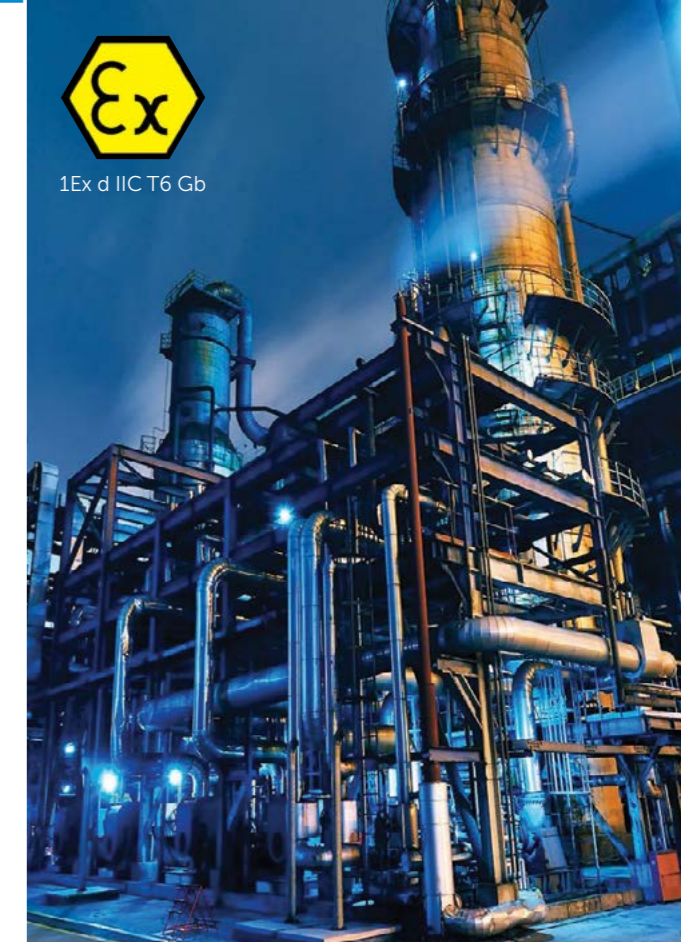
Светильник	СПВО-133	СПВО-135
Тип стекла	матовое/призматическое	
Свет. поток, лм	8100	14100
Потребляемая мощность, Вт	135	
КСС	Г1/Д	
Габариты, ДхШхВ, мм	2406х640х38	3002х640х38
Масса, крепление на крюк, кг	25	30

Напряжение источника питания AC/DC	170–264/200–370 В
Частота питающей сети переменного тока	50; 60 Гц
Коррелированная цветовая температура	3500/4500 К
Температурный режим	от – 20 до + 45 °С (УХЛ 3)
Степень защиты	IP40
Коэффициент мощности, не менее	0,95
Класс защиты от поражения электрическим током	I
Защита от воздействия высоковольтных импульсов	до 4 кВ (50 мкс)
Класс энергетической эффективности	A
Коэффициент пульсации, не более	5%
Индекс цветопередачи CRI, не менее	80
Класс светораспределения	П

Взрывозащищённая клеммная коробка ФОКУС

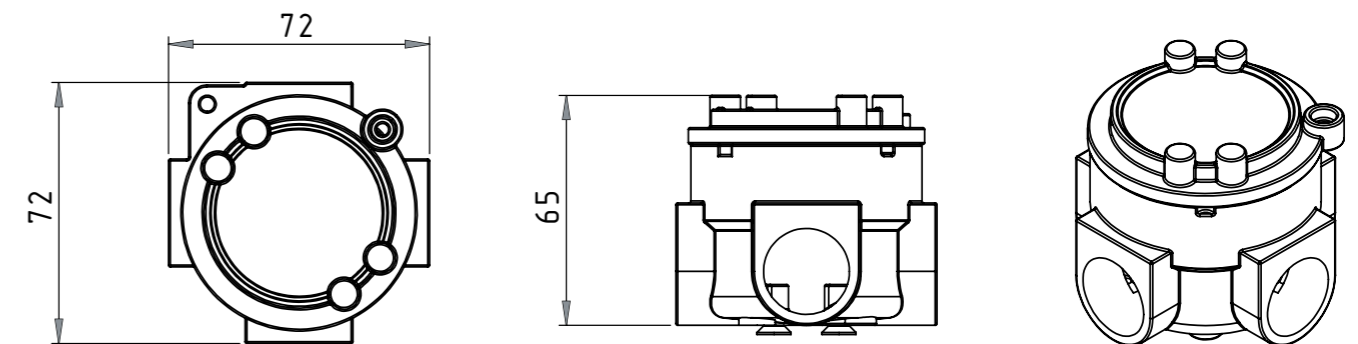


1Ex d IIC T6 Gb



Взрывозащищённая клеммная коробка предназначена для применения в производственных, промышленных объектах и складских комплексах.

Диапазон рабочих температур	от 60 до +40 °С
Масса	0,24 кг
Номинальное входное напряжение	750 В
Номинальный ток	175 А
Маркировка взрывозащиты	1Ex d IIC T6 Gb



Относится к электрическому взрывобезопасному оборудованию, предназначенному для применения во взрывоопасных зонах класса 1 и 2 (по ГОСТ IEC 60079-10-1-2011) категорий IIC и температурным классам по газам T4, T5 и T6, а также по пыли «t» T85 °С..T135 °С по ГОСТ Р

МЭК 60079-31-2010, с выполнением конструкции в соответствии с Ex-маркировкой и требованиями по ГОСТ Р МЭК 60079-0-2011, а также присвоенной маркировкой взрывозащиты по ГОСТ 31610.0–2014.

Примечание: кабельные вводы и заглушки для клеммной коробки поставляются отдельно

ФИПС



Серия LED драйверов ФИПС представлена 3-мя основными моделями, каждая из которых оснащена базовой комплектацией характеристик и возможностью добавить дополнительные опции. В базовый пакет каждой модели включены:

- Встроенные системы защиты:
 - от скачков напряжения до 6 кВ (50 мкс);
 - от перенапряжения по сети до 400 В;
 - от перегрева (система термостатирования);
 - от холостого хода;
 - от короткого замыкания;
 - грозозащита.
- Корпус с уровнем пылевлагозащиты IP67;
- Герметизация источника питания компаундом;
- Коэффициент мощности 0,98;
- Гальваническая развязка входа-выхода драйвера;
- Возможность работы в широком диапазоне питающих напряжений от сети переменного и постоянного тока (AC 150–310; DC 200–430 В).

ФИПС может быть оснащён инновационным решением в схеме настройки и регулировки выходной мощности при помощи NFC-технологии, как через специализированный программатор, так и через современные смартфоны с функцией NFC.

- Возможность моментального программирования характеристик по технологии NFC (при помощи смартфона или фирменного программатора);
- Возможность управления по протоколу диммирования 1–10 В;
- Возможность управления по протоколу диммирования DALI;
- Возможность управления по ШИМ;
- Подключение автоматических систем управления АСУНО «КУЛОН», «SUNRISE» и «РАССВЕТ»

Модель		ФИПС-50	ФИПС-90	ФИПС-130
Выходные параметры	Выходной ток, А	0,4	0,7	1,0
	Допустимый диапазон выходного напряжения, В	80-150		
	Пульсации выходного тока, не более %	1		
	Пульсации светового потока светильника, не более %	1		
	Время включения, с	1		
	Максимальная выходная мощность, Вт	45	85	120
Входные параметры	Максимально потребляемая из сети мощность, Вт	50	90	130
	Напряжение питания, В	AC 150-310, DC 200-430		
	Предельное напряжения питания, В	AC400		
	Активный корректор мощности	есть		
	Частота напряжения питания, Гц	0;50;60		
	Коэффициент мощности	0,98		
	КПД	86		
	Потребляемый ток, А	0,34	0,6	0,86
	Пусковой ток, А	1А,180 мкс		2А, 180 мкс
	Ток утечки, А	< 0,3 мА		
	Электромагнитная совместимость (радиопомехи)	Соответствует ТР ТС020/2011		
	Защита	Защита от 380 В	есть	
Защита от холостого хода		есть		
Порог срабатывания защиты по превышению выходного напряжения (при t a = 25 С), гр С		160		
Напряжение холостого хода, не более В		160		
Защита от короткого замыкания		есть		
Защита от перенапряжения по сети		400В		
Грозозащита		есть		
Условия эксплуатации	Стойкость к микросекундным импульсам большой энергии, кВ	6		
	Температура окружающей среды, °С	От -40 до +45 (для NFC); От -60 до +45 (без NFC)		
	Влажность, не более %	80		
Безопасность	Тип подключения	Вход провод ПВС 3x0,75 150 мм; Выход провод ПВС 2x0,75 150 мм;		
	Гальваническая изоляция	есть		
	Пробивное напряжение (вход-выход); (вход-земля); (выход-земля)	>1,5 кВ		
Габариты	Сопротивление изоляции (между токовыводящими частями и корпусом)	>90 МОм		
	Стандарты по общим требованиям и безопасности	Соответствует ТР ТС 004/2011		
	Размеры ИПС (ДхШхВ), мм	237x56x24	257x56x24	327x56x24
Прочее	Упаковка (коробка, ДхШхВ), мм	297x74x32		367x74x32
	Вес нетто, объём	0,94 кг; 0,0007 м ³	1,1 кг; 0,0007 м ³	1,4 кг; 0,0008 м ³
	Условия хранения	От -60 до +85		
Гарантия	Подтверждённое время работы на отказ	40 000 ч		
	Расчётное время работы на отказ	130000 ч		
	Герметизация компаундом	есть		
	Гарантия завода-изготовителя	3 года, не более 4 лет со дня производства. По согласованию, увеличение гарантии до 8 лет.		

БАП



Блок аварийного питания предназначен для использования со светильниками ФОКУС, работающими от сети постоянного и переменного напряжения, с целью создания освещения при аварийном отключении сетевого напряжения. Прибор выпускается в двух исполнениях корпуса, со степенью защиты IP40 и IP67 (УХЛ 4), для различных условий применения. Время работы в автономном режиме составляет не менее 3-х часов.

УСС	УСС Катана	УНИС	СПВО	СПО	СПО Стандарт	СПО Ритейл	
9	40	30	32	12	25	40	Внешнее применение
12		60		18	30		
18		90		36			Внешнее и внутреннее применение
24							
32							
48							

Варианты монтажа со светильниками ФОКУС

Напряжение питания БАП	170–264 В /50 Гц
Выходная мощность БАП в аварийном режиме, не более	7 Вт
Время работы в автономном режиме не менее	3 ч
Максимальное расстояние от БАП до светильника, не более	50 м
Температура окружающей среды	от 0 до +45 °С
Габаритные размеры БАП	272x56x23 мм
Выходное напряжение БАП в аварийном режиме	20–130 В
Класс защиты от поражения электрическим током	I
Время полной зарядки аккумуляторной батареи, не более	44 ч
Аккумулятор	Li-ion 11,1В/ 2.2 Ач
Степень защиты от внешних воздействий, не ниже	IP40/IP67
Масса не более	0,6 кг

*Производство БАП осуществляется под заказ, по предварительному запросу, с уточнением технических требований и модели светильника

УЗИП



Устройство защиты от импульсных перенапряжений УЗИП параллельного типа предназначено для защиты цепей питания светодиодных светильников и другой аппаратуры от скачков напряжения, возникающих в результате включения/выключения или повреждения линий питания, паразитных наводок, разрядов молнии и других импульсных перенапряжений. Параллельный тип устройства позволяет произвести внешнее подключение без сложного вмешательства в существующую систему. Защита осуществляется по линиям «фаза-земля», «нейтраль-земля», «фаза-нейтраль». Устройство имеет индикатор состояния защиты по каждой линии. Корпус устройства изготовлен из анодированного алюминия, крепёж из нержавеющей стали.

Класс УЗИП по ГОСТ Р 51992	II
Номинальное напряжение питающей сети	240 В
Частота питающей сети	50; 60 Гц
Номинальная мощность, не более	0,8 Вт
Максимальное длительное рабочее напряжение	380 В
Номинальный разрядный ток	10 кА
Пиковый разрядный ток 8 циклов по 20 мкс	20 кА
Уровень защиты по напряжению	1,5 кВ
Максимальное импульсное напряжение при длительности 50 мкс	4 кВ
Время срабатывания защиты	25 нс
Линия защиты	фаза-земля, нейтраль-земля, фаза-нейтраль
Степень защиты от внешних воздействий, не ниже	IP67
Температура окружающей среды	от - 55 до +85 °С
Габаритные размеры (без учета длины проводов)	114x68x48 мм
Длина проводов	280 мм
Масса не более	0,6 кг

LIQUOS®
оптические системы



Российский
производитель



**ЗОЛОТОЙ
ФОТОН**
Победитель



Зеленые
технологии

ФОКУС®
ПРОИЗВОДИТЕЛЬ СВЕТОДИОДНОГО ОСВЕЩЕНИЯ

ООО «ТД ФОКУС»

141191, МО, г. Фрязино, ул. Дачная, д. 6

Тел.: +7 (499) 921-02-73, +7 (496) 255-66-85

E-mail: sales@ledsvet.ru

www.ledsvet.ru

