



Друзья!

Мы обновили каталог OPORA ENGINEERING. Постарались сделать версию 2020 года ещё более удобной, информативной и наглядной.

В каталоге представлена информация о заводе OPORA ENGINEERING (г. Тула), который входит в состав Международной светотехнической корпорации «БООС ЛАЙТИНГ ГРУПП», на котором производится наша продукция. На страницах издания даны технические характеристики и параметры изделий, их визуализации и преимущества, а также рекомендации по установке и подбору стандартного оборудования.

Современное оснащение завода позволяет также реализовывать нестандартные, индивидуальные решения. Для этого необходимо заполнить техническое задание на разработку, форму которого вы найдете в каталоге и на сайте www.opora-e.com.

Весь ассортимент металлоконструкций представлен в программе для расчета наружного освещения Light-in-Night Road — <http://www.l-i-n.ru>, которой вы сможете воспользоваться совершенно бесплатно.

Мы также разработали для вас новое мобильное приложение Light-in-Night для проектирования освещения улиц и открытых территорий. Скачайте его на свой планшет из Apple Store или Google Play, задайте параметры освещаемой площадки или дороги, выберите опоры и светильники. После расчета вы получите наглядную 3D-модель сцены и сможете сохранить всю необходимую информацию в отчете.

Всегда на связи!

Команда OPORA ENGINEERING



Международная светотехническая корпорация «БООС ЛАЙТИНГ ГРУПП» (МСК «БЛ ГРУПП») — крупнейшее отечественное объединение на мировом рынке светотехники, в котором сосредоточены исследовательские, научные, производственные и инженерные ресурсы, позволяющие реализовать концепцию освещения любого уровня сложности в любом климатическом исполнении «под ключ» и обеспечить техническую поддержку осветительных систем в период эксплуатации.

Направления деятельности

Полный спектр направлений деятельности по реализации проектов наружного и внутреннего освещения, а также интеграция решений для наружного и внутреннего освещения в информационно-коммуникационные системы, цифровые платформы и сервисы «Умного города».



Группа компаний «СВЕТОСЕРВИС» — ведущее объединение Корпорации в области городского освещения с полным циклом работ: дизайн освещения, подбор оборудования, проектирование, монтаж и последующая эксплуатация. В портфолио компании более 9000 реализованных проектов в России и за рубежом.

Головные компании:

СВЕТОСЕРВИС
СВЕТОПРОЕКТ
СВЕТОТРАНС
СВЕТОСЕРВИС-ТЕЛЕМЕХАНИКА

Региональные компании:

СВЕТОСЕРВИС-ПОДМОСКОВЬЕ
СВЕТОСЕРВИС-САНКТ-ПЕТЕРБУРГ
СВЕТОСЕРВИС-КУБАНЬ
СВЕТОСЕРВИС-СОЧИ
СВЕТОСЕРВИС-ВОЛГОГРАД
СВЕТОСЕРВИС-СТАВРОПОЛЬЕ
СВЕТОСЕРВИС-ЭЛЕКТРОСТАЛЬ
СВЕТОСЕРВИС-ПОМОРЬЕ

Заводы МСК «БЛ ГРУПП» — это оснащённые высокотехнологичным оборудованием современные предприятия, производственные процессы на которых выстроены в систему полного цикла в соответствии с международными стандартами менеджмента качества.

Московский опытный светотехнический завод (МОСЗ), г. Москва

Лихославльский завод светотехнических изделий «Светотехника» (ЛЗСИ), Тверская область

Кадошкинский электротехнический завод (КЭТЗ), респ. Мордовия

«ОПОРА ИНЖИНИРИНГ», г. Тула

«ОПОРА ИНЖИНИРИНГ», г. Самара

ПК «КЛЕВЕР», г. Санкт-Петербург

Wunschleuchten GmbH, Германия, Теттнанг

boos technical lighting S.L., Испания, Вальядолид



GALAD — производство светильников и пускорегулирующих аппаратов (ПРА). Под этим торговым знаком ежегодно производится порядка 3 млн. светильников и не менее 1,5 млн. ПРА.



OPORA ENGINEERING — производство металлоконструкций. Под этим торговым знаком производится не менее 100 000 опор освещения в год высотой от 7 до 50 метров и многообразие функциональных и декоративных элементов металлоконструкции (кронштейнов).



ГК «СветоСервис» — ведущее объединение Корпорации в области городского освещения с полным циклом работ: дизайн освещения, подбор оборудования, проектирование, монтаж и последующая эксплуатация.



СветоСервис Телемеханика — производство оборудования и элементов автоматизированных систем управления освещением и учета электроэнергии. На этом оборудовании автоматизировано более 4500 объектов.



Светопроект выполняет первый и стержневой этап работы по созданию благоприятной световой среды – проектирование наружного и внутреннего освещения, подбор и расстановку оборудования для утилитарных и художественных задач.



boos — европейская торговая марка, под которой производятся изделия не уступающие мировым лидерам отрасли по качественным и техническим характеристикам. Изготавливаются с учетом европейских и региональных нормативных требований.

Находиться на переднем крае светотехнической мысли помогает, в первую очередь, интенсивное сотрудничество с Всесоюзным научно-исследовательским светотехническим институтом им. С.И. Вавилова. Взаимодействие специалистов Корпорации и ВНИСИ максимально ускоряет путь от рождения идеи до ее практической реализации. Институт — многолетний научный партнер Корпорации, а наши предприятия — бессменные индустриальные партнеры ВНИСИ.

Программные продукты

- Просто
- Быстро
- Профессионально

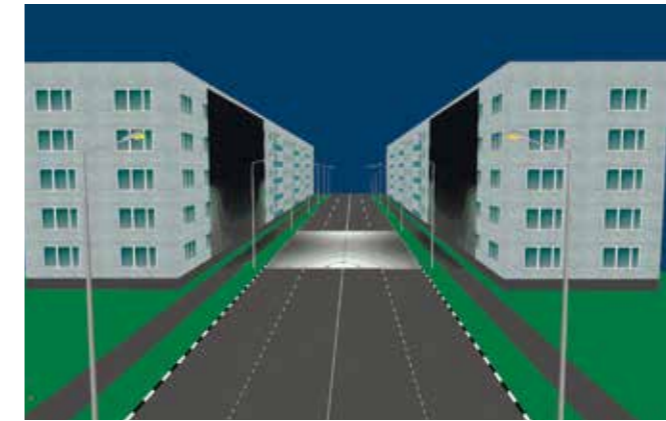


Light-in-Night Road

Профессиональный инструмент для проектировщиков
www.l-i-n.ru

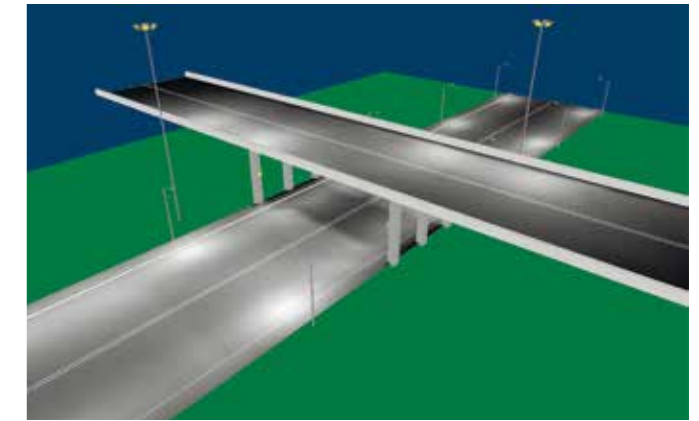


Единственная российская сертифицированная программа для проектирования уличного освещения



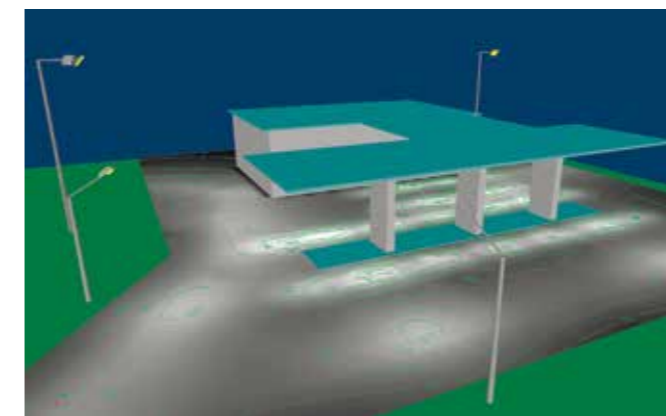
Прямая дорога

Расчет регламентируемых параметров освещения на контрольном участке дороги и стенах примыкающих зданий и сравнение их с действующими российскими нормами.



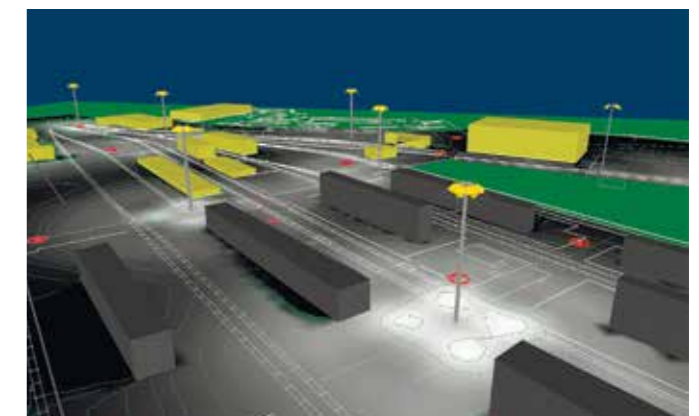
Пересечение автодорог в разных уровнях

Проектирование освещения сложных многоуровневых транспортных развязок. В качестве геоподосновы освещаемого объекта могут быть использованы векторные и растровые форматы файлов.



Автозаправочная станция

Моделирование освещения открытых территорий и объектов придорожного сервиса, а также расчет капитальных затрат и годовых эксплуатационных расходов на проектируемую осветительную установку.



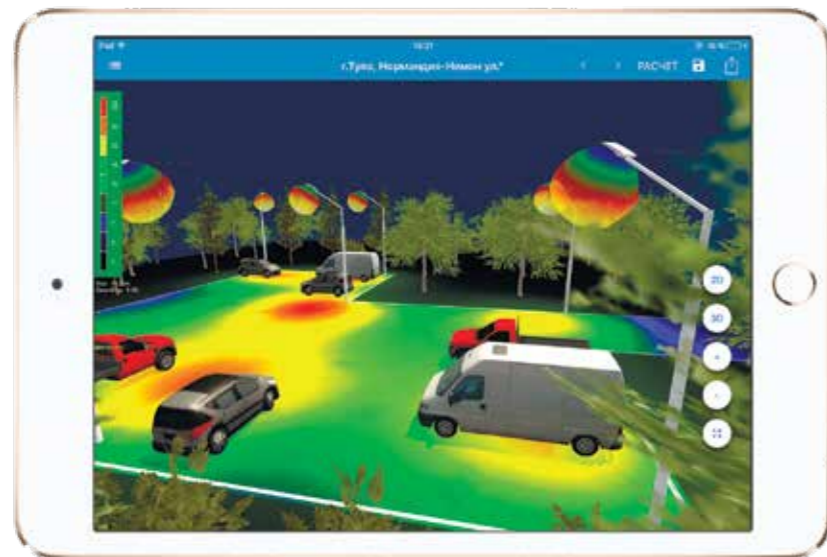
Морской порт

Использование проволочной модели светораспределения осветительных приборов для оценки правильной ориентации светильников и прожекторов в освещаемой сцене.

Приложение Light-in-Night для IOS И ANDROID

Твой карманный светотехник

Google Play Market, App Store



Приложение для проектирования освещения улиц и открытых территорий. Мобильный инструмент для проектировщиков и специалистов-светотехников. Помогает покупателям светотехнического оборудования с выбором светильников, опор и кронштейнов.

Онлайн - калькуляторы

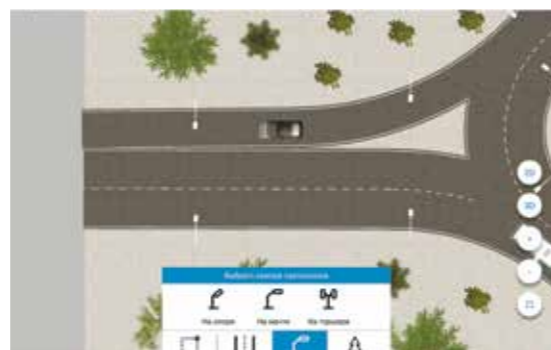
Доступно на любом устройстве, имеющем выход в Интернет

www.galad.ru



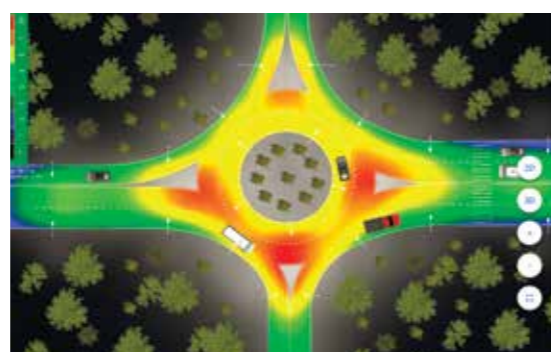
Освещение дорог

Сервис Light-in-Night Road Online предназначен для быстрого расчета и визуализации освещения дорог, а также сравнения результата с нормами. Программа позволяет определить оптимальный шаг опор для заданного уровня освещенности и количество светильников на километр дороги.



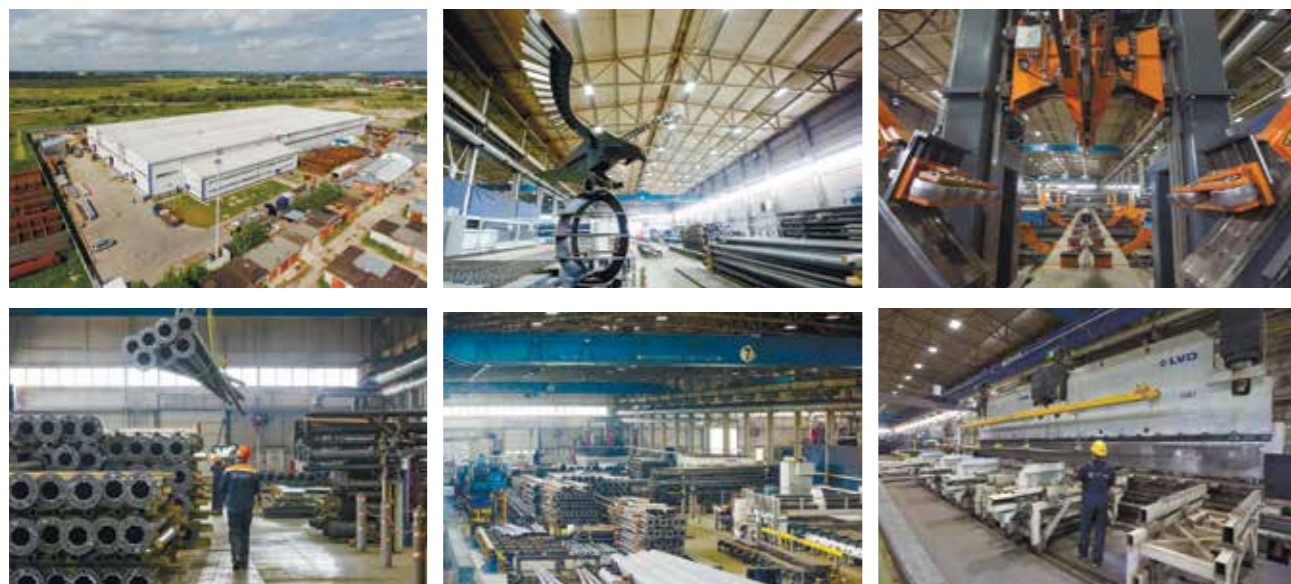
ГALAD Волна Мини LED-60-ШБЗУТО ретро

Параметр	Значение
Артикул	7003083
Номинальная мощность, Вт	60
Световой поток, лм	8400
Световая отдача светильника, лм/Вт	140
Длина световой температуры, К	8000
Центрирование	75-80
Тип КСС	широкая Симметрич 2
Тип источника света	С2



Высокомачтовое освещение

Расчет освещения больших пространств и спортивных объектов.



Opora Engineering — это российское предприятие, выпускающее опоры освещения и металлоконструкции, составная часть корпорации МСК «БЛ ГРУПП».

Завод Opora Engineering был построен и запущен в 2007 году в г. Туле. Наша страна сегодня модернизируется. В части освещения магистралей это выражается в том, что устанавливаются и заменяются устаревшие, тяжелые и небезопасные железобетонные опоры. Учитывая бурное развитие и модернизацию рынка наружного освещения, России требовались и требуются современные безопасные металлические опоры собственного российского производства.

Строительство завода «с нуля» позволило с самого начала наладить и запустить производство на современном оборудовании с мировыми стандартами качества.



Развитие Opora Engineering проходило в тесной связи с развитием НПО GALAD, так как продукцию GALAD нужно было устанавливать на современные качественные металлические опоры освещения. Совокупность этих факторов привела к тому, что буквально за несколько лет напряженной работы, Opora Engineering стал брендом российского масштаба, а производство выросло на сотни процентов.



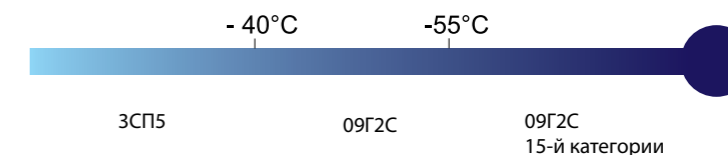
Качество сварного шва - прочность и долговечность



Обязательные точки заземления



Безопасность - I класс защиты от поражения эл. током по ПУЭ



Сталь - использование различных типов стали в зависимости от климатических условий

Индивидуальный расчет нагрузок	Не используем металл Б/У	Гарантированный срок службы - 25 лет	На мачтовых системах есть механизм с защелкой, который держит корону
Предоставление данных для расчета фундамента	Учитывается при проектировании: сейсмостойкость и ветровой район	Испытания: прочность и жесткость, Коэф. запаса - в соответствии с требованиями НТД, отклонение на определенный допустимый угол	Цинковое покрытие: регулировка толщины покрытия под заказ

■ Несиловые опоры



Несиловые опоры выбираются по высоте, типу устанавливаемого светильника и внешнему виду (при требованиях к декоративным свойствам). Учитывая назначение данного типа опор, по прочностным характеристикам вводятся некоторые ограничения, которые приведены ниже.

Ветровые районы указаны в них – в соответствии с СП 20.13330.2011 «Нагрузки и воздействия». Указанные ограничения максимальные, т. е. на опоры можно устанавливать любые кронштейны с высотой и вылетами меньшими, чем указанные, или равными им.

НПГ, НПК, НФГ, НФК

На данный тип опор допускается установка:

- кронштейнов вылетом до 1,5 м с двумя светильниками в ветровых районах эксплуатации до II-го включительно;
- кронштейнов вылетом до 1,5 м с одним светильником в ветровых районах до IV-го включительно;
- одного торшерного светильника в ветровых районах по V-го включительно.

Кроме того, опоры с увеличенным размером верхней части ($D_{в} = 100$ мм) допускают установку:

- кронштейнов вылетом до 1,5 м с четырьмя светильниками в ветровых районах эксплуатации до II-го включительно;
- кронштейнов вылетом до 1,5 м с двумя светильниками до IV-го ветрового района включительно. Имеется возможность использования данных опор (с $D_{в} = 100$ мм) в качестве промежуточных для подвеса СИП при обязательном согласовании с изготовителем опор. Использование опор в качестве промежуточных для подвеса СИП, а также для эксплуатации в ветровых районах эксплуатации V-го и выше, климатических районах I4...I3 должно быть проектно обосновано и согласовано с изготовителем.

НП и НФ (неразборные высотой до 12 м)

На данный тип опор допускается установка:

- кронштейнов вылетом до 1 м с четырьмя светильниками и до 1,5 м с двумя светильниками в ветровых районах эксплуатации до II включительно;
- кронштейнов вылетом до 1,5 м с одним и до 1 м с двумя светильниками в ветровых районах до IV включительно;
- одного торшерного светильника в ветровых районах по V включительно.

НП и НФ (разборные и неразборные выше 12 м)

На данный тип опор допускается установка:

- кронштейнов вылетом до 2 м с двумя светильниками и до 1,5 м с четырьмя светильниками в ветровых районах эксплуатации до II-го включительно;
- кронштейнов вылетом до 2 м с одним светильником в ветровых районах до IV включительно;
- другого оборудования (антенн сотовой связи, рекламных конструкций и т. п.).

Имеется возможность использования данных опор в качестве промежуточных для подвеса СИП при обязательном согласовании с изготовителем опор. Использование опор в качестве промежуточных для подвеса СИП, с оборудованием, отличающимся от указанных в п. 1–2 а также для эксплуатации в ветровых районах эксплуатации V и выше, климатических районах I4...I3 должно быть проектно обосновано и согласовано с изготовителем.

■ Силовые опоры



Силовые опоры выбираются по высоте, исходя из требований к выдерживаемой боковой нагрузке. Боковая нагрузка определяется при проектировании линии ВЛ, выполняемой СИП в зависимости от типа и количества подвешиваемых проводов, назначения (промежуточная, анкерная, угловая, концевая) и климатических условий эксплуатации.

Опоры данной серии обладают повышенной прочностью и устойчивостью и позволяют устанавливать кронштейны с количеством светильников до четырех с вылетом до 2,5 м.

Рекомендации по выбору кронштейнов указаны на стр. 12. Установка кронштейнов более чем для четырех светильников и/или прочего оборудования требует согласования с производителем для подбора опоры с нормированной нагрузкой. Использование опор для эксплуатации в ветровых районах эксплуатации V и выше, климатических районах I4–I3, должно быть проектно обосновано и согласовано с изготовителем.

■ Опоры контактной сети



Опоры контактной сети выбираются по высоте, исходя из требований к выдерживаемой боковой нагрузке. Боковая нагрузка определяется при проектировании контактной линии электротранспорта в зависимости от типа и количества подвешиваемых проводов и климатических условий эксплуатации. Опоры данной серии рассчитаны на восприятие боковой нагрузки с отклонением верхней части опоры не более 1/70 ее высоты. Выбор кронштейнов осуществляется так же, как и в случае силовых опор.



Соответствие кронштейнов и опор:

Установочное место с фланцем

Установочное место с обечайкой



Подбор кронштейнов осуществляется исходя из:

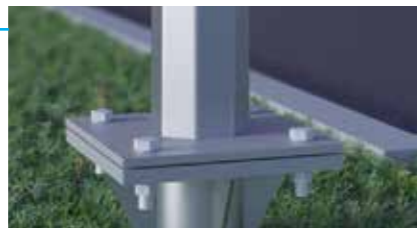
- типа установочного места кронштейна – определяется по таблицам параметров опор;

Наименование опоры	Наименование закладного элемента фундамента	Масса*, кг	Обозначение установочного места кронштейна	Наименование кронштейна
НФГ-3,0-02**-ц	3Ф-16/4/К140-1,0-6	21,6	Φ1	1.К1-0,5-0,5-Φ1
НФГ-4,0-02**-ц	3Ф-16/4/К140-1,0-6	29,4	Φ1	1.К1-1,0-1,0-Φ1

Наименование опоры	Масса*, кг	Обозначение установочного места кронштейна	P, кг	Наименование кронштейна
СП-300-9,0/11,0-01**-ц	332	O14	300	1.К2-1,5-1,5-180-O14
СП-400-8,5/10,5-01**-ц	426	O2	400	1.К1-0,5-0,5-O2-ц

- обеспечения высоты установки светильника над поверхностью – определяется как высота опоры + высота кронштейна;
- обеспечения необходимого вылета светильника от оси опоры – определяется как вылет кронштейна;
- типа, количества и взаимного расположения светильников – см. эскизы в разделе кронштейнов;
- визуального восприятия (внешнего вида) – определяется серией кронштейна.

Соответствие опор и закладных:



Наименование опоры	Наименование закладного элемента фундамента
НФК-5,0-02-ц	3Ф-16/4/К180-1,2-6
НФК-6,0-02-ц	3Ф-16/4/К180-1,2-6

Выбор закладного элемента фундамента осуществляется по размещению и количеству крепежных деталей, тип закладной детали указан в таблицах для соответствующего типа опоры.

Если не удалось подобрать подходящее оборудование из стандартных позиций, то вам необходимо заполнить техническое задание, на основании которого мы произведем требуемую вам продукцию. Порядок заполнения ТЗ описан далее в приложении 2.

Внимание! Цвета в печатном каталоге значительно отличаются от печатных оригиналов из-за особенностей цветопередачи. Данная таблица не может служить каталогом и предоставлена только в ознакомительных целях.

Таблица цветов RAL: <http://galad.ru/helpful/tabлица-tsvetov-ral/>



Опоры для освещения дорог и магистралей



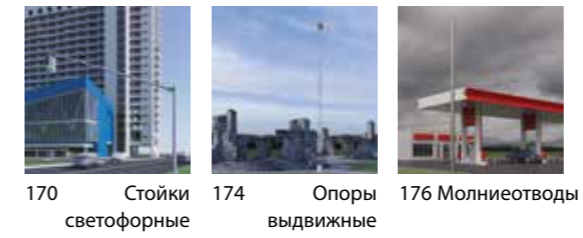
Кронштейны



Мачты для освещения больших пространств и спортивных сооружений



Металлоконструкции различного назначения



Опоры для декоративного освещения скверов и парков



Закладные детали



Содержание

Введение.....	1	Мачты для освещения больших пространств и спортивных сооружений	148
О корпорации	2	Условные обозначения	151
Программные продукты GALAD	4	Мачты с мобильной короной МГФ-М	152
Тульский завод металлоконструкций	8	Мачты со стационарной короной МГФ-СР	156
Преимущества выбора OPORA ENGINEERING	9	Мачты со стационарно-мобильной короной МГФ-СР-М	160
Общие указания по подбору стандартного оборудования	10	Мачты связи	164
Рубрикатор	14	Монтажный и эксплуатационный комплекты	166
Опоры для освещения дорог и магистралей	18	Металлоконструкции различного назначения	168
Условные обозначения	21	Стойки светофорные	170
Опоры НФГ (Несиловая фланцевая граненая).....	22	Опоры выдвижные	174
Опоры НПГ (Несиловая прямостоечная граненая).....	26	Молниеотводы	176
Опоры НФК (Несиловая фланцевая круглоконическая).....	30	Опоры для декоративного освещения скверов и парков	178
Опоры НПК (Несиловая прямостоечная круглоконическая).....	34	Опора «Камертон»	180
Опоры П-ФГ (Складывающаяся фланцевая граненая)	38	Опора «Фрегат»	182
Опоры НП / НФ – разборные (Несилловые трубчатые).....	42	Опора «Ангел»	184
Опоры НП / НФ – неразборные (Несилловые трубчатые).....	46	Опора «Бол»	186
Опоры СФГ (Силовая фланцевая граненая)	50	Опора «Сокол»	188
Опоры СПГ (Силовая прямостоечная граненая)	54	Опора «Экслибрис»	190
Опоры СФ (Силовая фланцевая трубчатая).....	58	Опора «Фэнтези»	192
Опоры СП (Силовая прямостоечная трубчатая)	62	Опора «Мербау»	194
Опоры ТП (Контактной сети прямостоечная трубчатая).....	66	Опора «Колизей».....	196
Опоры ТФ (Контактной сети фланцевая трубчатая).....	70	Опора «Этюд»	198
Опоры ТФГ (Контактной сети фланцевая граненая)	74	Опора «Капля»	200
Опоры освещения в соответствии с ГОСТ 32947-2014.....	78	Опора «Платан»	202
Условные обозначения	81	Опора «Эммаус».....	204
Опоры по ГОСТу	82	Опора «Си-Си»	206
Кронштейны.....	84	Опоры НФ и НП	208
Условные обозначения	88	Опора «Корнер-2»	210
Серия 1 – «Стандарт» для консольных ОП.....	90	Опора «Лотос-5»	212
Серия 1 – «Стандарт» для подвесных ОП.....	104	Опора «Сакура-2».....	214
Серия 2 – «Вектор» для консольных ОП.....	108	Опора «Висла»	216
Серия 3 – «Гранд» для консольных ОП.....	114	Опора «Анна»	220
Серия 4 – «Ладья» для консольных ОП.....	118	Опора «Эклипс-2»	222
Серия 5 – «Стрела» для консольных ОП	122	Опора «Антука».....	224
Серия 6 – «Флагман» для консольных ОП	126	Закладные детали фундамента и консоли	226
Серия 10 – «Солярис» для подвесных ОП	130	Закладные детали	229
Серия 12 – «Модерн» для консольных ОП	136	Анкерные закладные детали	232
Серия 14 – «Т-образные» для прожекторов	140	Приложения	238
Серия 8 – «Ретро» для подвесных ОП	144		
Серия 30 – «Пушкинский» для торшерных ОП	146		

Опоры для освещения дорог и магистралей



Опоры для освещения дорог и магистралей



Назначение

Металлические опоры предназначены для установки осветительного оборудования, подвеса кабелей СИП, прокладки линий питания городского электротранспорта, установки рекламных щитов и иных конструкций. Осветительное оборудование чаще всего устанавливается на опоры при помощи кронштейнов и переходников. Стандартные условия эксплуатации:

- климатические районы — II4...II11 по ГОСТ 16350;
- ветровые районы — с I по VII по СП 20.13330.2011;
- внешняя среда — слабоагрессивная (по степени агрессивного воздействия) по СНиП 2.03.11.

Использование опор при иных условиях возможно, но необходимо проектно обосновывать и оговаривать с производителем.

Особенности конструкции

Трубчатые опоры изготавливаются из высококачественного трубного проката по ГОСТ 10704-91 «Трубы стальные электросварные прямошовные» (силовые и несилловые) или ГОСТ 8732-78 «Трубы стальные бесшовные горячедоформированные» (опоры контактной сети).

Граненые и круглоконические опоры изготавливаются из высококачественного листового металлопроката, что позволяет добиться оптимального сочетания массы опоры и ее несущей способности.

Материал выбирается в зависимости от климатического района эксплуатации по СП.16.13330.2011 с учетом коэффициента запаса прочности.

По способу установки опоры делятся на прямошточные и фланцевые. Прямошточные опоры устанавливаются в подготовленные котлованы, выравниваются по уровню и заливаются бетоном. Фланцевые опоры устанавливаются на заранее установленный фундамент, в состав которого входит закладной элемент. Опора и закладной элемент соединяются при помощи комплекта крепежных деталей (болтов или резьбовых шпилек). Требуемую комплектацию необходимо оговаривать при заказе.

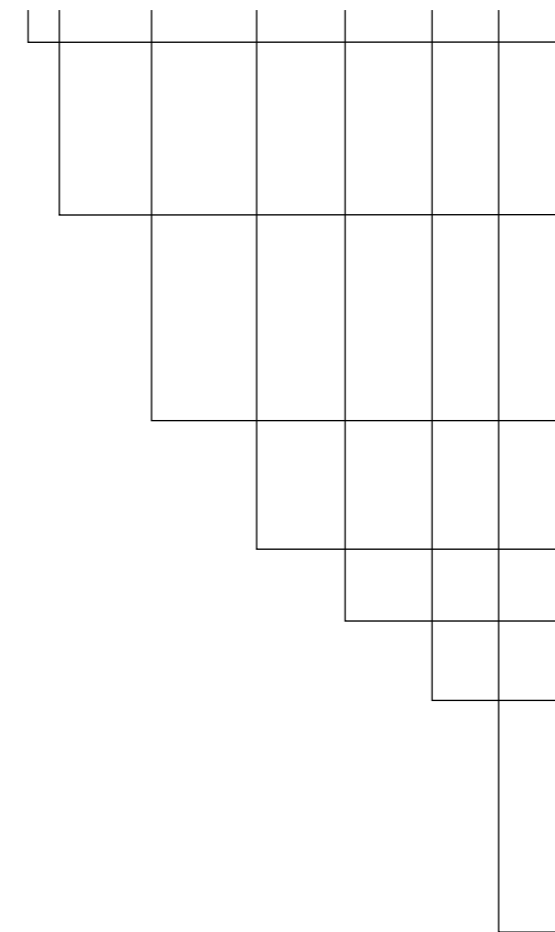
Для удобства транспортировки, а также ввиду конструктивных особенностей трубчатые опоры общей высотой более 12 м и граненые опоры общей высотой более 11,5 м, как правило, исполняются разборными.

Покрытие

Все опоры имеют покрытие, нанесенное методом горячего цинкования в соответствии с ГОСТ 9.307-89 «Покрытия цинковые горячие», что обеспечивает нормальную эксплуатацию изделий в течение 25 лет. Цинковое покрытие не является декоративным, поэтому для придания повышенных эстетических свойств опоры могут быть окрашены в любой цвет эмалью или порошковой краской. Покрытие выполняется в соответствии с ГОСТ 9.032, при этом срок нормальной эксплуатации снижается до 15 лет при необходимом выполнении работ по восстановлению покрытия.

Условные обозначения

СПГ – 1500 – 15,0 / 18,0 – 01 – ц



Буква, означающая тип опоры:
С - силовая;
Н - несилловая;
Т - контактной сети;
П - складывающаяся

Буквы, означающие форму и сечение ствола:
П – прямошточная трубчатая;
Ф – фланцевая трубчатая;
ПГ – прямошточная граненая;
ФГ – фланцевая граненая;
ПК – прямошточная круглоконическая;
ФК – фланцевая круглоконическая

Число, означающее допустимую боковую статическую нагрузку в верхней точке опоры, кг (указывается только для опор типов С и Т)

Цифры, означающие высоту опоры над поверхностью земли, м

Цифры, означающие общую высоту опоры, м (указывается только для прямошточных опор)

Цифры, означающие вариант подвода электрического кабеля:
01 - воздушный подвод к верхней части опоры;
02, 05 - внутренний подвод с обслуживанием через лючок в нижней части опоры.
(не указывается для складывающихся опор, которые в виду конструктивных особенностей по умолчанию исполняются с лючком в нижней части опоры)

Буква, означающая вид покрытия:
ц - нанесенное методом горячего цинкования;
лк - лакокрасочное покрытие;
цл - нанесенное методом горячего цинкования с последующей окраской

Также в наименовании могут содержаться различные дополнительные символы, например буквы ЭЗ (дословно - эскиз заказчика), которые означают, что в конструкции изделия применены какие-либо нестандартные решения (фланцы с нехарактерными присоединительными размерами, дополнительные отверстия или лючки и др.).

Примеры условного обозначения опор

Опора силовая фланцевая граненая, с допустимой боковой статической нагрузкой в верхней части опоры 700 кг, высотой над поверхностью земли 10 м, с внутренним подводом питания и покрытием, нанесенным методом горячего цинкования:

СФГ-700-10,0-02-ц

Опора контактной сети трубчатая прямошточная, с допустимой боковой статической нагрузкой в верхней части опоры 1000 кг, высотой над поверхностью земли 11 м, общей высотой 13,5 м, с воздушным подводом питания и лакокрасочным покрытием:

ТП-1000-11,0/13,5-01-лк

Опора несилловая фланцевая граненая, с высотой над поверхностью земли 7 м, с внутренним подводом питания и покрытием, нанесенным методом горячего цинкования с последующей окраской:

НФГ-7,0-05-цл

Опора складывающаяся фланцевая граненая, с высотой над поверхностью земли 16 м, с ручным способом складывания (с помощью каната, подробнее см. стр. 26-29) и покрытием, нанесенным методом горячего цинкования:

П-ФГ-16-к-ц

Опора несилловая фланцевая граненая (НФГ)

Светильник
GALAD Омега LED



Применение

Опоры данной серии предназначены для освещения любых объектов. На опоры устанавливаются кронштейны и переходники для крепления осветительных приборов. Категорически не допускается использование опор данной серии в качестве силовых.



Кронштейн «Вектор» (серия 2)

Крепление кронштейна легко осуществляется с помощью нескольких болтов (болты поставляются в комплекте с опорой).

За счет опорной поверхности и внутренней трубы кронштейн прочно и надежно закрепляется на опоре.

Все детали кронштейна и опоры обрабатываются методом горячего цинкования, а также могут быть окрашены декоративным лакокрасочным покрытием (уточняется при заказе).



Ревизионный лючок

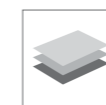
В опоре предусмотрен ревизионный лючок с планкой для установки электрокомплектующих.

Опора предусматривает подземный подвод питания через окна в закладном элементе фундамента. Возможно наличие дополнительных лючков и отверстий (оговаривается при заказе и выполняется по индивидуальному проекту).



Фланцевое соединение

Опора имеет фланцевый узел крепления, что облегчает ее установку на объект.



Высококачественный листовый прокат от ведущих российских производителей. Материал выбирается в зависимости от климатического района эксплуатации по СП 16.13330.2011 с учетом коэффициента запаса прочности не менее 1,32



Антикоррозийное покрытие наносится методом горячего цинкования в полном соответствии с ГОСТ 9.307-89, что обеспечивает сохранность изделия в течение 25-30 лет эксплуатации



Опора имеет малый вес, что облегчает доставку и установку



Опора может быть обработана декоративным лакокрасочным покрытием (оговаривается при заказе) в соответствии с ГОСТ 9.032

Опора несилловая фланцевая граненая (НФГ)



Установка опор

Установка опор осуществляется на железобетонные фундаменты, имеющие в своем составе закладной элемент. Закладные элементы необходимо заказывать отдельно (рекомендуемый указан в таблице). Основные параметры фундамента определяются исходя из климатических условий района эксплуатации и параметров грунта с помощью проекта.

г.Москва, ТЦ «МЕГА»



Установка оборудования

На опору допускается устанавливать кронштейны со светильниками, для крепления кронштейнов в верхней части опоры предусмотрены резьбовые отверстия. Для данного типа опор используется подземный подвод питающих кабелей через окна закладного элемента. Для разделки кабелей предусмотрены ревизионные лючки с планками установки комплектующих и точка заземления (болт М10).

г. Калининград



г.Казань, Международный образовательный центр



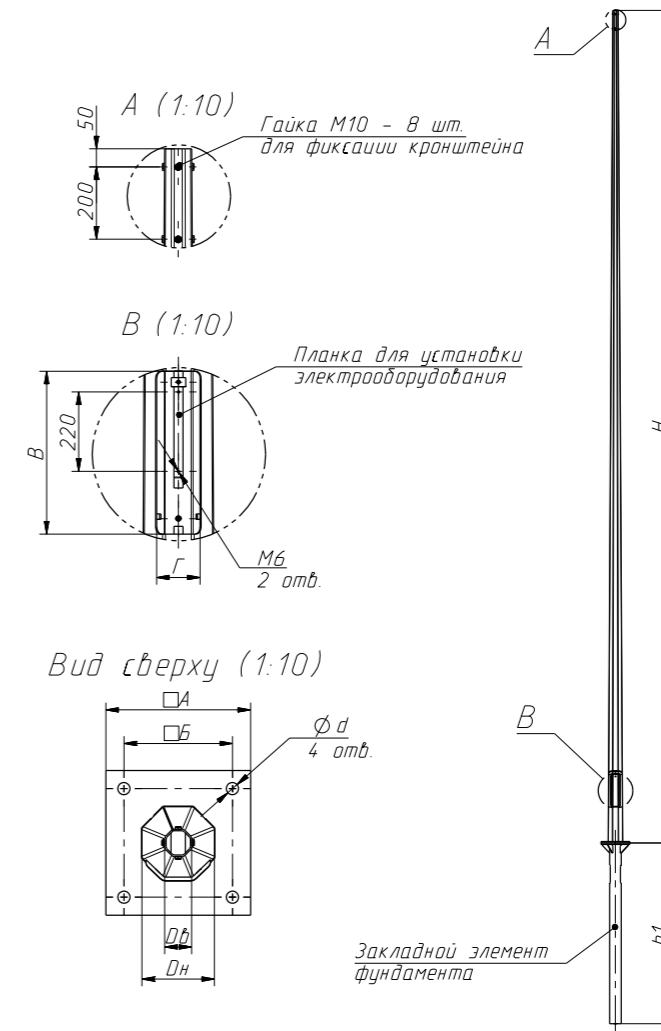
Наименование опоры	Наименование закладного элемента фундамента	Масса*, кг	Обозначение установочного места кронштейна	Размеры, мм								
				Н	h1	Дн	Дв	d	А	Б	В	Г
НФГ-3,0-02**-ц	ЗФ-16/4/К140-1,0-6	21,6	Ф1, Ф2	3000	1000	96	60	M16	190	140	450	70
НФГ-4,0-02**-ц	ЗФ-16/4/К140-1,0-6	29,4	Ф1, Ф2	4000	1000	108	60	M16	190	140	450	70
НФГ-5,0-05**-ц	ЗФ-16/4/К140-1,2-6	48,0	Ф1, Ф2	5000	1200	110	60	M16	190	140	500	70
НФГ-6,0-05**-ц	ЗФ-16/4/К140-1,2-6	63,0	Ф1, Ф2	6000	1200	126	60	M16	190	140	500	70
НФГ-7,0-05**-ц	ЗФ-20/4/К230-1,5-6	83,0	Ф1, Ф2	7000	1500	135	60	M20	320	230	500	70
НФГ-8,0-05**-ц	ЗФ-20/4/К230-1,5-6	100,0	Ф1, Ф2	8000	1500	146	60	M20	320	230	500	80
НФГ-9,0-05**-ц	ЗФ-20/4/К230-2,0-6	125,0	Ф2, Ф3	9000	2000	160	75	M20	320	230	500	80
НФГ-10,0(75)-05**-ц	ЗФ-20/4/К230-2,0-6	142,0	Ф2, Ф3	10000	2000	170	75	M20	320	230	500	90
НФГ-10,0(100)-05**-ц	ЗФ-24/4/К230-2,0-6	178,0	Ф4, Ф5	10000	2000	210	100	M24	320	230	450	120
НФГ-11,5(75)-02**-ц	ЗФ-30/4/К300-2,0-6	190,0	Ф2, Ф3	11500	2000	200	75	M30	400	300	450	120
НФГ-11,5(100)-02**-ц	ЗФ-30/4/К300-2,0-6	223,0	Ф4, Ф5	11500	2000	232	100	M30	400	300	450	140
НФГ-14,0-02**-ц	ЗФ-36/4/К400-3,0-6	317,0	Ф4, Ф5	14000	3000	254	100	M36	490	400	434	117
НФГ-16,0-02**-ц	ЗФ-36/4/К400-3,0-6	373,0	Ф4, Ф5	16000	3000	276	100	M36	490	400	434	117

Н – высота опоры
h1 – высота закладного элемента фундамента
Дн – диаметр в нижней части опоры
Дв – диаметр в верхней части опоры

d – номинальный диаметр резьбы крепежных изделий
А – габаритный размер фланца
Б – межосевое расстояние крепежных деталей во фланце
В – высота лючка
Г – ширина лючка

* Указана полная расчетная масса металлоконструкции опоры с учетом покрытия

** Способ подвода питающего кабеля: 02, 05 – внутренний.



Светильник
GALAD Урбан LED

Применение

Опоры данной серии предназначены для освещения любых объектов. На опоры устанавливаются кронштейны и переходники для крепления осветительных приборов. Имеется также возможность использовать опоры с увеличенным размером верхней части (с $D_v = 100\text{мм}$) в качестве промежуточных для подвеса СИП (обязательно согласовывать с изготовителем). Категорически не допускается использование опор данной серии в качестве силовых.



Кронштейн «Стандарт» (серия 1)

Крепление кронштейна легко осуществляется с помощью нескольких болтов (болты поставляются в комплекте с опорой).

За счет опорной поверхности и внутренней трубы кронштейн прочно и надежно закрепляется на опоре.

Все детали кронштейна и опоры обрабатываются методом горячего цинкования, а также могут быть окрашены декоративным лакокрасочным покрытием (уточняется при заказе).

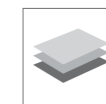
Кронштейн выполнен в классическом дизайне и может нести до четырех светильников.



Ревизионный лючок

В опоре предусмотрен ревизионный лючок с планкой для установки электрокомплектующих.

Опора предусматривает подземный подвод питания через окна в закладном элементе фундамента. Возможно наличие дополнительных лючков и отверстий.



Высококачественный листовой прокат от ведущих российских производителей. Материал выбирается в зависимости от климатического района эксплуатации по СП 16.13330.2011 с учетом коэффициента запаса прочности не менее 1,32



Антикоррозийное покрытие наносит методом горячего цинкования в полном соответствии с ГОСТ 9.307-89, что обеспечивает сохранность изделия в течение 25-30 лет эксплуатации



Опора имеет малый вес, что облегчает доставку и установку



Опора может быть обработана декоративным лакокрасочным покрытием (оговаривается при заказе) в соответствии с ГОСТ 9.032

Опора несилловая прямоствоечная граненая (НПГ)



Установка опор

Установка опор осуществляется в подготовленный котлован. После установки опор по уровню их подземная часть заливается бетоном. Требуемая прочность конструкции обеспечивается при заливке бетоном до уровня, который расположен выше верхнего края окна для ввода кабеля на размер Dн. Основные параметры фундамента определяются исходя из климатических условий района эксплуатации и параметров грунта с помощью расчета.

Ростовская область, Трасса М4



Установка оборудования

На опору допускается устанавливать кронштейны со светильниками, для крепления кронштейнов в верхней части опоры предусмотрены резьбовые отверстия. Для разделки кабелей предусмотрены ревизионные лючки с планками установки комплектующих и точка заземления (болт М10).

г. Калининград

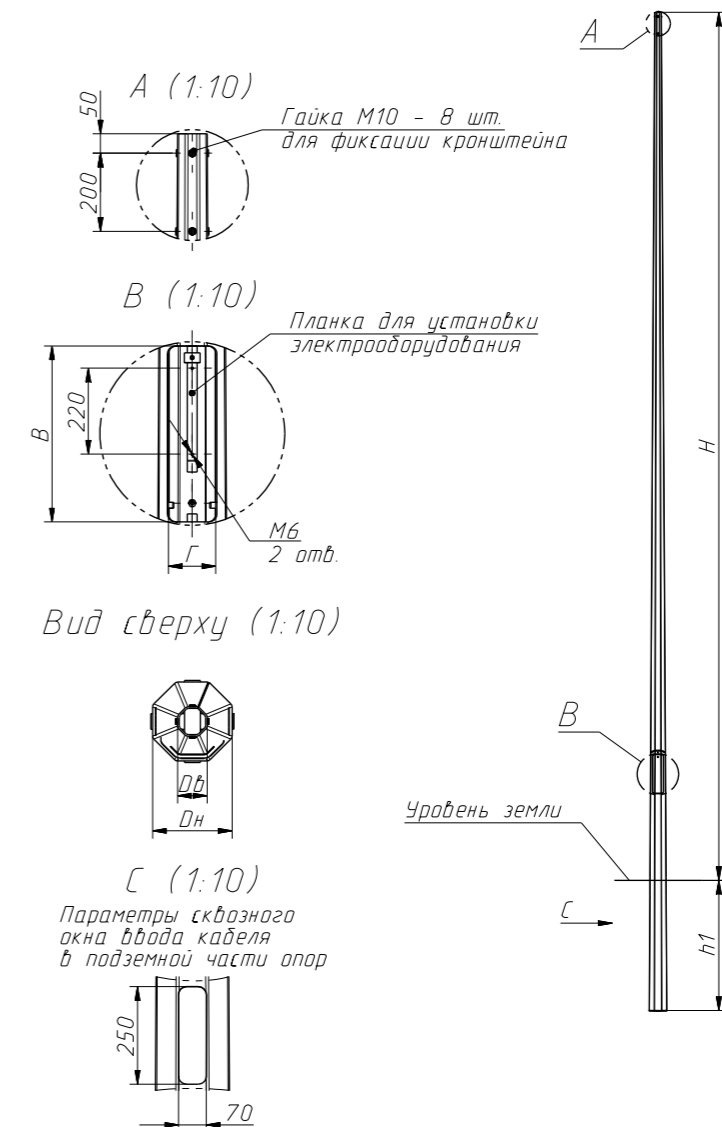


Наименование опоры	Масса*, кг	Обозначение установочного места кронштейна	Размеры, мм						
			Н	h1	Dн	Dв	B	Г	
НПГ-3,0/4,0-02-ц	27,5	Ф1, Ф2	3000	1000	108	60	450	70	
НПГ-4,0/5,0-02-ц	36,0	Ф1, Ф2	4000	1000	120	60	450	70	
НПГ-5,0/6,25-02-ц	72,5	Ф2, Ф3	5000	1250	144	75	450	80	
НПГ-6,0/7,25-02-ц	87,2	Ф2, Ф3	6000	1250	155	75	450	95	
НПГ-7,0/8,5-02-ц	112,0	Ф2, Ф3	7000	1500	169	75	450	95	
НПГ-8,0/9,5-02-ц	129,0	Ф2, Ф3	8000	1500	180	75	450	95	
НПГ-9,0/11,0-02-ц	159,0	Ф2, Ф3	9000	2000	196	75	450	120	
НПГ-10,0(75)/11,5-02-ц	170,0	Ф2, Ф3	10 000	1500	202	75	450	120	
НПГ-10,0(100)/11,5-02-ц	203,0	Ф4, Ф5	10 000	1500	226	100	450	120	
НПГ-12,0/14,0-02-ц	265,0	Ф4, Ф5	12 000	2000	254	100	434	117	
НПГ-14,0/17,0-02-ц	393,0	Ф4, Ф5	14 000	3000	289	100	434	117	
НПГ-16,0/19,0-02-ц	428,0	Ф4, Ф5	16 000	3000	308	100	434	117	

Н – высота надземной части опоры
h1 – высота подземной части опоры
Dн – диаметр в нижней части опоры

Dв – диаметр в верхней части опоры
B – высота лючка
Г – ширина лючка

* Указана полная расчетная масса металлоконструкции опоры с учетом покрытия



Светильник
GALAD Аврора LED

Применение

Опоры данной серии предназначены для освещения любых объектов. На опоры устанавливаются кронштейны и переходники для крепления осветительных приборов. Категорически не допускается использование опор данной серии в качестве силовых.



Кронштейн т-образный (серия 14)

Крепление кронштейна легко осуществляется с помощью нескольких болтов (болты поставляются в комплекте с опорой).

За счет опорной поверхности и внутренней трубы кронштейн прочно и надежно закрепляется на опоре.

Все детали кронштейна и опоры обрабатываются методом горячего цинкования, а также могут быть окрашены декоративным лакокрасочным покрытием (уточняется при заказе).



Ревизионный лючок

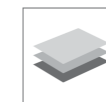
В опоре предусмотрен ревизионный лючок с планкой для установки электрокомплекующих.

Опора предусматривает подземный подвод питания через окна в закладном элементе фундамента. Возможно наличие дополнительных лючков и отверстий (оговаривается при заказе и выполняется по индивидуальному проекту).



Фланцевое соединение

Опора имеет фланцевый узел крепления, что облегчает ее транспортировку и установку.



Высококачественный листовой прокат от ведущих российских производителей. Материал выбирается в зависимости от климатического района эксплуатации по СП 16.13330.2011 с учетом коэффициента запаса прочности не менее 1,32



Антикоррозийное покрытие наносит методом горячего цинкования в полном соответствии с ГОСТ 9.307-89, что обеспечивает сохранность изделия в течение 25-30 лет эксплуатации



Опора имеет малый вес, что облегчает доставку и установку



Опора может быть обработана декоративным лакокрасочным покрытием (оговаривается при заказе) в соответствии с ГОСТ 9.032

Установка опор

Установка опор осуществляется на железобетонные фундаменты, имеющие в своем составе закладной элемент. Закладные элементы необходимо заказывать отдельно (рекомендуемый элемент указан в таблице). Основные параметры фундамента определяются исходя из климатических условий района эксплуатации и параметров грунта с помощью расчета.

Установка оборудования

На опору допускается устанавливать кронштейны со светильниками, для крепления кронштейнов в верхней части опоры предусмотрены резьбовые отверстия. Для разделки кабелей предусмотрены ревизионные лючки с планками установки комплектующих и точка заземления (болт М10).

г. Москва, Хохловская площадь



г. Курск, Московское шоссе

Наименование опоры	Наименование закладного элемента фундамента	Масса*, кг	Обозначение установочного места кронштейна	Размеры, мм						
				Н	h1	Dн	Dв	d	A	Б
Опора НФК-4,0-02-ц	ЗФ-16/4/К140-1,2-6	29	Ф2	4000	1200	113	65	M16	190	140
Опора НФК-5,0-02-ц	ЗФ-16/4/К140-1,2-6	52,5	Ф2, Ф3, Ф4	5000	1200	135	75	M16	190	140
Опора НФК-6,0-02-ц	ЗФ-20/4/К230-1,5-6	72,5	Ф2, Ф3, Ф4	6000	1500	147	75	M20	320	230
Опора НФК-7,0-02-ц	ЗФ-20/4/К230-1,5-6	89,5	Ф2, Ф3, Ф4	7000	1500	159	75	M20	320	230
Опора НФК-8,0-02-ц	ЗФ-20/4/К230-2,0-6	109,8	Ф2, Ф3, Ф4	8000	2000	171	75	M20	320	230
Опора НФК-9,0-02-ц	ЗФ-20/4/К230-2,0-6	127,4	Ф2, Ф3, Ф4	9000	2000	183	75	M20	320	230
Опора НФК-10,0-02-ц	ЗФ-24/4/К230-2,0-6	148,4	Ф2, Ф3, Ф4	10000	2000	195	75	M24	320	230

Н – высота опоры

h1 – высота закладного элемента фундамента

Dн – диаметр в нижней части опоры

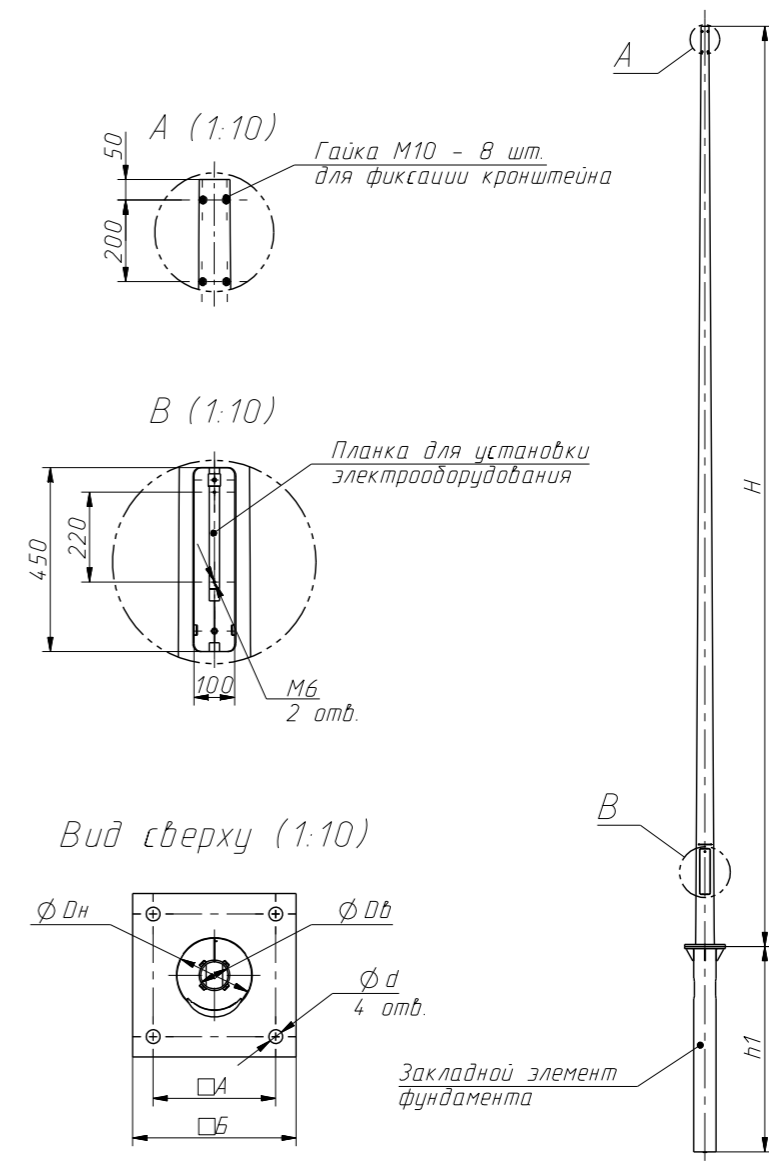
Dв – диаметр в верхней части опоры

d – номинальный диаметр резьбы крепежных изделий

A – габаритный размер фланца

Б – межосевое расстояние крепежных деталей во фланце

* Указана полная расчетная масса металлоконструкции опоры с учетом покрытия





Светильник
GALAD Альфа LED

Применение

Опоры данной серии предназначены для освещения любых объектов. На опоры устанавливаются кронштейны и переходники для крепления осветительных приборов. Категорически не допускается использование опор данной серии в качестве силовых.



Кронштейн «Гранд» (серия 5)

Крепление кронштейна легко осуществляется с помощью нескольких болтов (болты поставляются в комплекте с опорой).

За счет опорной поверхности и внутренней трубы кронштейн прочно и надежно закрепляется на опоре.

Все детали кронштейна и опоры обрабатываются методом горячего цинкования, а также могут быть окрашены декоративным лакокрасочным покрытием (уточняется при заказе).

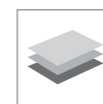
Дизайн кронштейна позволяет эффективно освещать как дороги, так и пешеходные зоны.



Ревизионный лючок

В опоре предусмотрен ревизионный лючок с планкой для установки электрокомплектующих.

Опора предусматривает подземный подвод питания через окна в закладном элементе фундамента. Возможно наличие дополнительных лючков и отверстий (оговаривается при заказе и выполняется по индивидуальному проекту).



Высококачественный листовой прокат от ведущих российских производителей. Материал выбирается в зависимости от климатического района эксплуатации по СП 16.13330.2011 с учетом коэффициента запаса прочности не менее 1,32



Антикоррозийное покрытие наносит методом горячего цинкования в полном соответствии с ГОСТ 9.307-89, что обеспечивает сохранность изделия в течение 25-30 лет эксплуатации



Опора имеет малый вес, что облегчает доставку и установку



Опора может быть обработана декоративным лакокрасочным покрытием (оговаривается при заказе) в соответствии с ГОСТ 9.032

Опора несилловая прямоствоечная круглоконическая НПК

Установка опор

Установка опор осуществляется в подготовленный котлован. После установки опор по уровню их подземная часть заливается бетоном. Требуемая прочность конструкции обеспечивается при заливке бетоном до уровня, который расположен выше верхнего края окна для ввода кабеля на размер D_n . Основные параметры фундамента определяются исходя из климатических условий района эксплуатации и параметров грунта с помощью расчета.

Установка оборудования

На опору допускается устанавливать кронштейны со светильниками, для крепления кронштейнов в верхней части опоры предусмотрены резьбовые отверстия. Для разделки кабелей предусмотрены ревизионные лючки с планками установки комплектующих и точка заземления (болт М10).



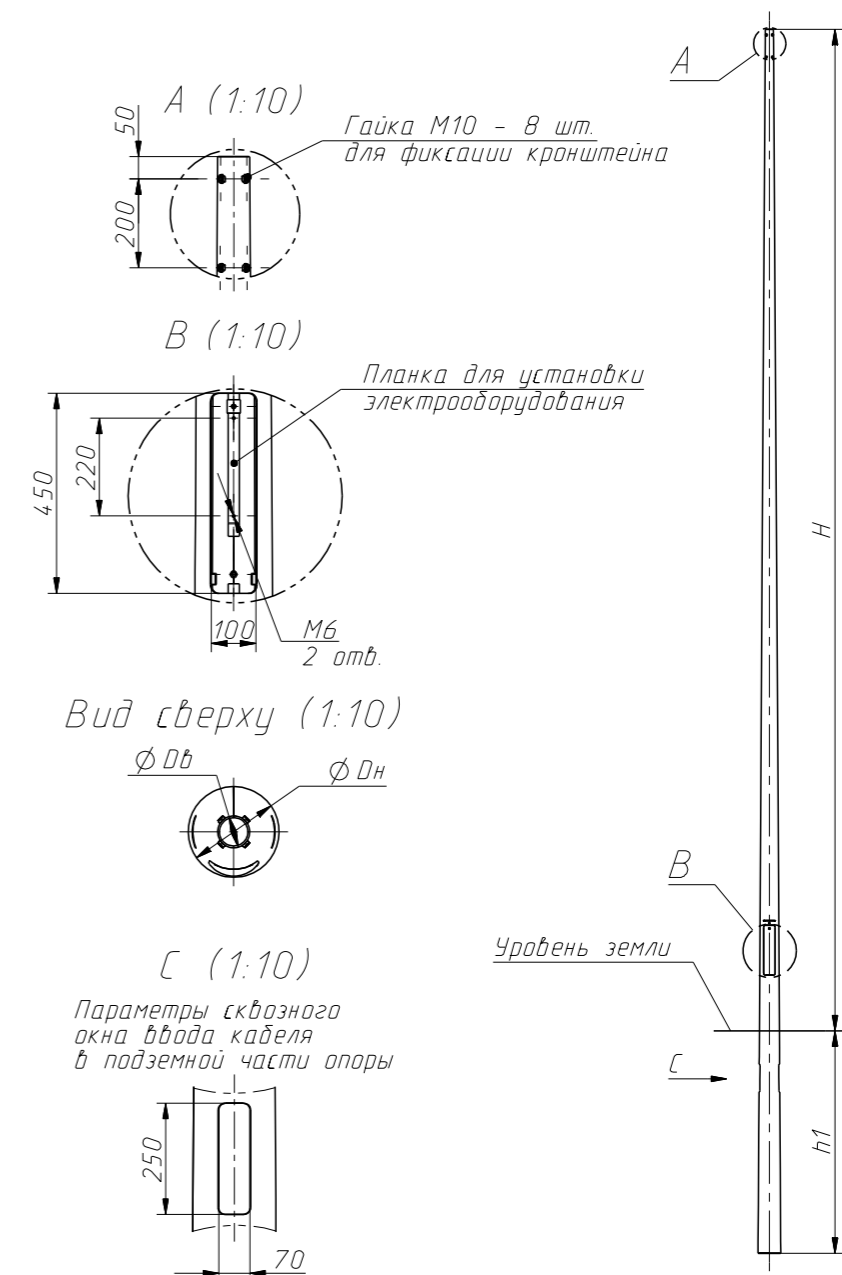
г. Москва, Александровский сад

Наименование опоры	Масса*, кг	Обозначение установочного места кронштейна	Размеры, мм			
			H	h1	Dн	Dв
НПК-5,0/6,25-02-ц	68,5	Ф2, Ф3	5000	1250	141	75
НПК-6,0/7,25-02-ц	88,2	Ф2, Ф3	6000	1250	162	75
НПК-7,0/8,5-02-ц	109,0	Ф2, Ф3	7000	1500	177	75
НПК-8,0/9,5-02-ц	127,0	Ф2, Ф3	8000	1500	189	75
НПК-9,0/11,0-02-ц	155,0	Ф2, Ф3	9000	2000	204	72
НПК-10/11,5-02-ц	159,0	Ф2	10 000	1500	204	66

H – высота надземной части опоры
h1 – высота подземной части опоры

Dн – диаметр в нижней части опоры
Dв – диаметр в верхней части опоры

* Указана полная расчетная масса металлоконструкции опоры с учетом покрытия





Светильник
GALAD Волна Мини LED

Применение

Опоры данной серии предназначены для освещения любых объектов. На опоры устанавливаются кронштейны и переходники для крепления осветительных приборов. Складная конструкция опор позволяет производить их обслуживание без применения специальной техники. Категорически не допускается использование опор данной серии в качестве силовых.



Поворотный узел

Опора состоит из двух частей: стационарной и поворотной.

Поворотная часть легко опускается до уровня земли ручным способом (с помощью каната) или с помощью установленной лебедки. При необходимости лебедка устанавливается на опоры высотой от 10 м. При ручном способе складывания усилие на канате не превышает 30 кг.

Опора решает проблему равномерного освещения объектов, на которых затруднен подъезд спецтехники: высота опор может достигать 20 м.



Ревизионный лючок

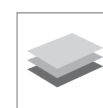
В опоре предусмотрен ревизионный лючок с планкой для установки электрокомплектующих.

Опора предусматривает подземный подвод питания через окна в закладном элементе фундамента. Возможно наличие дополнительных лючков и отверстий (оговаривается при заказе и выполняется по индивидуальному проекту).



Фланцевое соединение

Опора имеет фланцевый узел крепления, что облегчает ее транспортировку и установку.



Высококачественный листовой прокат от ведущих российских производителей. Материал выбирается в зависимости от климатического района эксплуатации по СП 16.13330.2011 с учетом коэффициента запаса прочности не менее 1,32



Антикоррозийное покрытие наносят методом горячего цинкования в полном соответствии с ГОСТ 9.307-89, что обеспечивает сохранность изделия в течение 25-30 лет эксплуатации



Опора имеет малый вес, что облегчает доставку и установку



Складная конструкция позволяет производить обслуживание осветительных приборов без использования специальной техники



Опора может быть обработана декоративным лакокрасочным покрытием (оговаривается при заказе) в соответствии с ГОСТ 9.032

Установка опор

Установка опор осуществляется на железобетонные фундаменты, имеющие в своем составе закладной элемент. Закладные элементы необходимо заказывать отдельно (рекомендуемый указан в таблице). Основные параметры фундамента в целом определяются исходя из климатических условий района эксплуатации и параметров грунта с помощью проекта.

г. Казань, Оренбургский тракт



Установка оборудования

На опору допускается устанавливать кронштейны со светильниками. Для крепления кронштейнов в верхней части опоры предусмотрены фланцы с отверстиями (болты поставляются в комплекте с кронштейнами). Для данного типа опор используется подземный подвод питающих кабелей через окна закладного элемента. Для разделки кабелей предусмотрены ревизионные лючки с планками для установки комплектующих и точка заземления (болт М10).

г. Казань, Оренбургский тракт



г. Гатчина

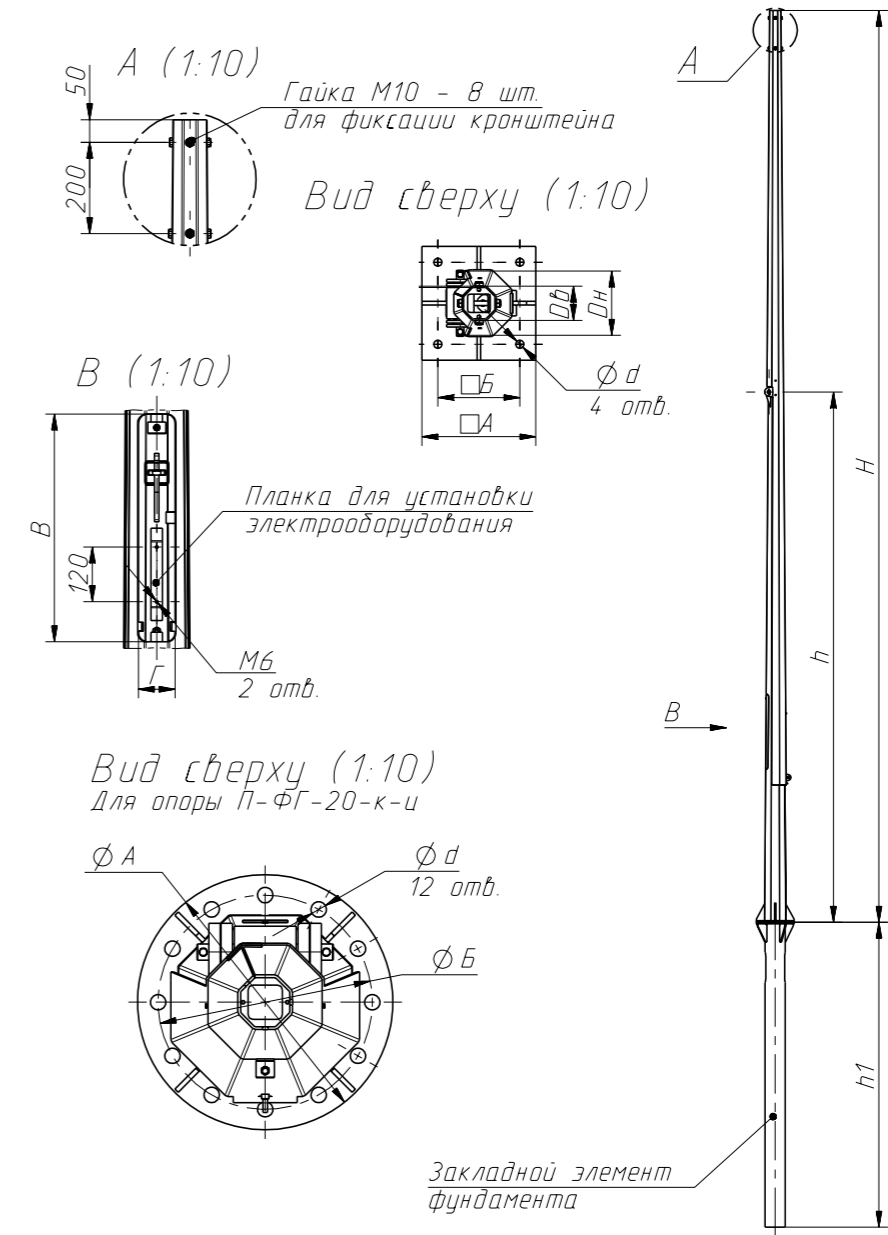


Наименование опоры	Наименование закладного элемента фундамента	Масса*, кг	Обозначение установочного места кронштейна	Размеры, мм										
				H	h1	h	Dн	Dв	d	n	A	Б	В	Г
П-ФГ-5-к**-ц	ЗФ-20/4/К180-1,2-6	58,6	Ф4	5000	1200	2994	134	82	M16	4	250	180	500	80
П-ФГ-6-к**-ц	ЗФ-20/4/К180-1,2-6	75	Ф2, Ф3	6000	1200	3492	141	75	M16	4	250	180	500	80
П-ФГ-8-к**-ц	ЗФ-30/4/К230-1,5-6	153	***	8000	1500	4573	165	75	M30	4	320	230	500	100
П-ФГ-10-к**-ц	ЗФ-30/4/К300-2,0-6	250	***	10000	2000	5864	192	75	M30	4	410	300	500	120
П-ФГ-12-к**-ц	ЗФ-30/4/К300-2,0-6	332	***	12000	2000	6835	215	75	M30	4	410	300	500	120
П-ФГ-16-к**-ц	ЗФ-36/4/К400-3,0-6	778	***	16000	3000	8103	285	100	M36	4	500	400	450	135
П-ФГ-20-к**-ц	ЗФ-30/12/Д470-3,0-6	1187	***	20000	3000	10542	380	120	M30	12	560	470	600	100

H - высота опоры
 h1 - высота закладного элемента фундамента
 h - высота до узла поворота опоры
 Dн - диаметр в нижней части опоры
 Dв - диаметр в верхней части опоры

d - номинальный диаметр резьбы крепежных изделий
 n - количество отверстий во фланце
 A - габаритный размер фланца
 Б - межосевое расстояние крепежных деталей во фланце
 В - высота лючка
 Г - ширина лючка

* - указана полная расчетная масса металлоконструкции опоры с учетом покрытия
 ** - способ складывания опоры: с помощью каната (к) или лебедки (л), которые не входят в состав опоры и поставляются отдельно в эксплуатационном комплекте; количество комплектов на партию опор определяется заказчиком непосредственно при заказе
 *** - кронштейн изготавливается совместно с опорой по индивидуальному заказу



Светильник
GALAD Сирius

Применение

Опоры данной серии предназначены для утилитарного освещения любых объектов. На опоры устанавливаются кронштейны и переходники для крепления осветительных приборов. Категорически не допускается использование опор данной серии в качестве силовых.



Кронштейн «Стандарт» (серия 1)

Крепление кронштейна легко осуществляется с помощью нескольких болтов (болты поставляются в комплекте с опорой).

За счет опорной поверхности и внутренней трубы кронштейн прочно и надежно закрепляется на опоре.

Все детали кронштейна и опоры обрабатываются методом горячего цинкования, а также могут быть окрашены декоративным лакокрасочным покрытием (уточняется при заказе).



Ревизионный лючок

В опоре предусмотрен ревизионный лючок с планкой для установки электрокомплектующих.

Лючок имеет усиленную конструкцию.

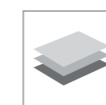
Опора предусматривает подземный подвод питания через окна в закладном элементе фундамента (тип НФ) или в подземной части опоры (тип НП).

Возможно наличие дополнительных лючков и отверстий (оговаривается при заказе и выполняется по индивидуальному проекту).



Фланцевое соединение

Опора имеет фланцевый узел крепления (тип НФ), что облегчает ее транспортировку и установку.



В качестве материала используется высококачественный трубный прокат по ГОСТ 10704-81 ведущих российских производителей. Материал выбирается в зависимости от климатического района эксплуатации по СП 16.13330.2011 с учетом коэффициента запаса прочности не менее 1,32



Антикоррозийное покрытие наносит методом горячего цинкования в полном соответствии с ГОСТ 9.307-89, что обеспечивает сохранность изделия в течение 25-30 лет эксплуатации



Опора имеет малый вес, что облегчает доставку и установку



Опора может быть обработана декоративным лакокрасочным покрытием (оговаривается при заказе) в соответствии с ГОСТ 9.032

Установка опор

Установка опор НП осуществляется в подготовленный котлован. После установки опор по уровню их подземная часть заливается бетоном. Требуемая прочность конструкции обеспечивается при заливке бетоном до уровня, который расположен выше верхнего края окна для ввода кабеля на размер D1. Опоры серии НФ устанавливаются на железобетонные фундаменты, имеющие в своем составе закладной элемент. Закладные элементы необходимо заказывать отдельно (рекомендуемый указан в таблице). Основные параметры фундамента определяются исходя из климатических условий района эксплуатации и параметров грунта с помощью проекта.

Установка оборудования

На опору допускается устанавливать кронштейны со светильниками. Для крепления кронштейнов в верхней части опоры предусмотрены резьбовые отверстия. Для данного типа опор используется подземный подвод питающих кабелей через окна закладного элемента (тип НФ) или в подземной части опоры (тип НП). Для разделки кабелей предусмотрены ревизионные лючки с планками для установки комплектующих и точка заземления (болт M10).



Московская область, Киевское шоссе

Опоры несилловые прямооточные трубчатые разборные

Наименование опоры	Масса*, кг	Обозначение установочного места кронштейна	Размеры, мм								
			H	h1	h2	h3	h4	D1	D2	D3	D4
НП-12,0/14,0-02-ц	348	Ф6, Ф7, Ф16	12 000	2000	4000	4000	-	168	133	108	-
НП-15,0/17,0-02-ц	615	Ф6, Ф7, Ф8, Ф16	15 000	2000	6000	5000	-	219	168	133	-
НП-18,0/20,5-02-ц	660	Ф6, Ф7, Ф16	18 000	2500	6000	5000	4000	219	168	133	108
НП-21,0/23,5-02-ц	961	Ф6, Ф7, Ф8, Ф16	21 000	2500	6000	5000	5000	273	219	168	133

H – высота надземной части опоры
h1 – высота подземной части опоры

h2, h3, h4 – вылеты труб
D1, D2, D3, D4 – диаметры труб

* Указана полная расчетная масса металлоконструкции опоры с учетом покрытия

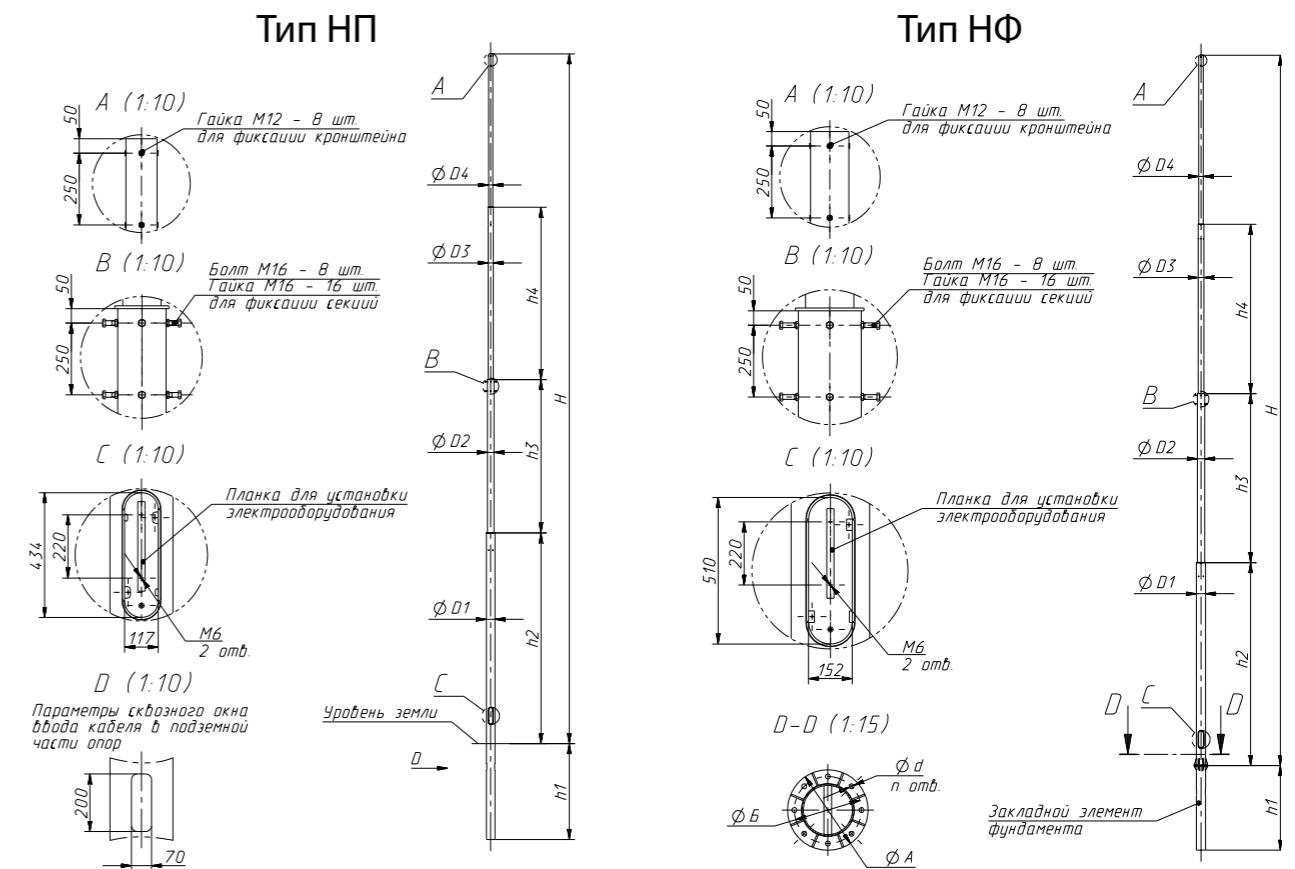
Опоры несилловые фланцевые трубчатые разборные

Наименование опоры	Наименование закладного элемента фундамента	Масса*, кг	Обозначение установочного места кронштейна	Размеры, мм												
				H	h1	h2	h3	h4	D1	D2	D3	D4	d	n	A	B
НФ-15,0-02-ц	3Ф-36/4/К400-3,0-6	564	Ф6, Ф7, Ф8, Ф16	15000	2500	6000	5000	-	219	168	133	-	M36	4	500	400
НФ-18,0-02-ц	3Ф-24/8/Д310-2,5-6	536	Ф6, Ф7, Ф16	18000	2500	5500	4000	4500	219	168	133	108	M24	8	400	310
НФ-21,0-02-ц	3Ф-24/8/Д350-2,5-6	867	Ф6, Ф7, Ф8, Ф16	21 000	2500	6000	5000	5000	273	219	168	133	M24	8	420	350
НФ-25,0-02-ц	3Ф-30/12/Д470-3,0-6	1775	Ф11, Ф18	25 000	3000	9000	8000	-	325	273	219	-	M30	12	580	470
НФ-30,0-02-ц	3Ф-30/12/Д540-3,0-6	2037	Ф11, Ф18	30000	3000	9000	10000	-	325	273	219	-	M30	12	640	540

H – высота опоры
h1 – высота закладного элемента фундамента
h2, h3, h4 – вылеты труб
D1, D2, D3, D4 – диаметры труб

d – номинальный диаметр резьбы крепежных изделий
n – количество отверстий во фланце под крепежные изделия
A – габаритный размер фланца
B – межосевое расстояние крепежных деталей во фланце

* Указана полная расчетная масса металлоконструкции опоры с учетом покрытия



Светильник
GALAD Циклон LED

Применение

Опоры данной серии предназначены для декоративного освещения любых объектов. Светильники на опоры могут устанавливаться как напрямую, так и с помощью кронштейнов. Категорически не допускается использование опор данной серии в качестве силовых.



Ревизионный лючок

В опоре предусмотрен ревизионный лючок с планкой для установки электрокомплектующих.

Возможно наличие дополнительных лючков и отверстий (оговаривается при заказе и выполняется по индивидуальному проекту).

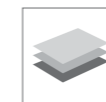
Все детали опоры обрабатываются методом горячего цинкования, а также могут быть окрашены декоративным лакокрасочным покрытием (уточняется при заказе). На всех этапах изготовления осуществляется контроль качества продукции.

Фланцевое соединение

Опора имеет фланцевый узел крепления (тип НФ), что облегчает ее транспортировку и установку.

Опора предусматривает подземный подвод питания через окна в закладном элементе фундамента (тип НФ) или в подземной части опоры (тип НП).

Закладной элемент фундамента необходимо заказывать отдельно от опоры (рекомендуемый указан в таблицах).



В качестве материала используется высококачественный трубный прокат по ГОСТ 10704-81 ведущих российских производителей. Материал выбирается в зависимости от климатического района эксплуатации по СП 16.13330.2011 с учетом коэффициента запаса прочности не менее 1,32



Антикоррозийное покрытие наносится методом горячего цинкования в полном соответствии с ГОСТ 9.307-89, что обеспечивает сохранность изделия в течение 25-30 лет эксплуатации



Опора имеет малый вес, что облегчает доставку и установку



Опора может быть обработана декоративным лакокрасочным покрытием (оговаривается при заказе) в соответствии с ГОСТ 9.032

Установка опор

Установка опор НП осуществляется в подготовленный котлован. После установки опор по уровню их подземная часть заливается бетоном. Требуемая прочность конструкции обеспечивается при заливке бетоном до уровня, который расположен выше верхнего края окна для ввода кабеля на размер D1. Опоры серии НФ устанавливаются на железобетонные фундаменты, имеющие в своем составе закладной элемент. Закладные элементы необходимо заказывать отдельно (рекомендуемый указан в таблице). Основные параметры фундамента определяются исходя из климатических условий района эксплуатации и параметров грунта с помощью проекта.

Установка оборудования

На опоры стандартно устанавливаются торшерные или консольные светильники (с поворотным узлом крепления) с посадочным местом диаметром 60 мм (базовое исполнение). Допускается также устанавливать кронштейны со светильниками (исполнение под заказ). Для крепления кронштейнов в верхней части опоры предусмотрены резьбовые отверстия. Для данного типа опор используется подземный подвод питающих кабелей через окна закладного элемента (тип НФ) или в подземной части опоры (тип НП). Для разделки кабелей предусмотрены ревизионные лючки с планками для установки комплектующих и точка заземления (болт M10).



г. Москва, Бирюлево-Западное

Опоры несилловые прямооточные трубчатые неразборные

Наименование опоры	Масса*, кг	Обозначение установочного места кронштейна**	Размеры, мм						
			H	h1	h2	h3	D1	D2	D3
НП-2,0/2,8-02-ц	30,8	Ф2	2000	1000	1280	-	108	76	-
НП-3,0/4,0-02-ц	37,8	Ф2	3000	1000	1280	-	108	76	-
НП-4,0/5,0-02-ц	43,9	Ф2	4000	1000	1280	-	108	76	-
НП-4,0/5,0-02-ц	72,3	Ф2	4000	1000	1280	1340	159	108	76
НП-5,0/6,0-02-ц	81,0	Ф2	5000	1000	1280	1840	159	108	76
НП-6,0/7,0-02-ц	89,7	Ф2	6000	1000	1280	2340	159	108	76
НП-10,0/12,0-02-ц	292,0	Ф6, Ф7, Ф16	10 000	2000	4000	3000	168	133	108

H – высота надземной части опоры
h1 – высота подземной части опоры

h2, h3 – вылеты труб
D1, D2, D3 – диаметры труб

* Указана полная расчетная масса металлоконструкции опоры с учетом покрытия

** В базовом исполнении данные опоры выпускаются с посадочным местом под торшерный светильник; при заказе необходимо уточнить, что опоры применяются с кронштейном

Опоры несилловые фланцевые трубчатые неразборные

Наименование опоры	Наименование закладного элемента фундамента	Масса*, кг	Обозначение установочного места кронштейна**	Размеры, мм										
				H	h1	h2	h3	D1	D2	D3	d	A	B	
НФ-2,0-02-ц	ЗФ-20/4/К180-1,2-6	23,6	Ф2	2000	1000	1285	-	108	76	-	M20	230	180	
НФ-3,0-02-ц	ЗФ-20/4/К180-1,2-6	30,1	Ф2	3000	1000	1285	-	108	76	-	M20	230	180	
НФ-4,0-02-ц	ЗФ-20/4/К180-1,2-6	36,7	Ф2	4000	1000	1285	-	108	76	-	M20	230	180	
НФ-4,0-02-ц	ЗФ-20/4/К180-1,2-6	56,5	Ф2	4000	1000	1285	1340	159	108	76	M20	250	180	
НФ-5,0-02-ц	ЗФ-20/4/К180-1,2-6	65,1	Ф2	5000	1000	1285	1840	159	108	76	M20	250	180	
НФ-6,0-02-ц	ЗФ-20/4/К180-1,2-6	73,9	Ф2	6000	1000	1285	2340	159	108	76	M20	250	180	
НФ-12,0-02-ц	ЗФ-30/4/К300-2,0-6	312,5	Ф6, Ф7, Ф16	12 000	2000	4000	4000	168	133	108	M30	400	300	

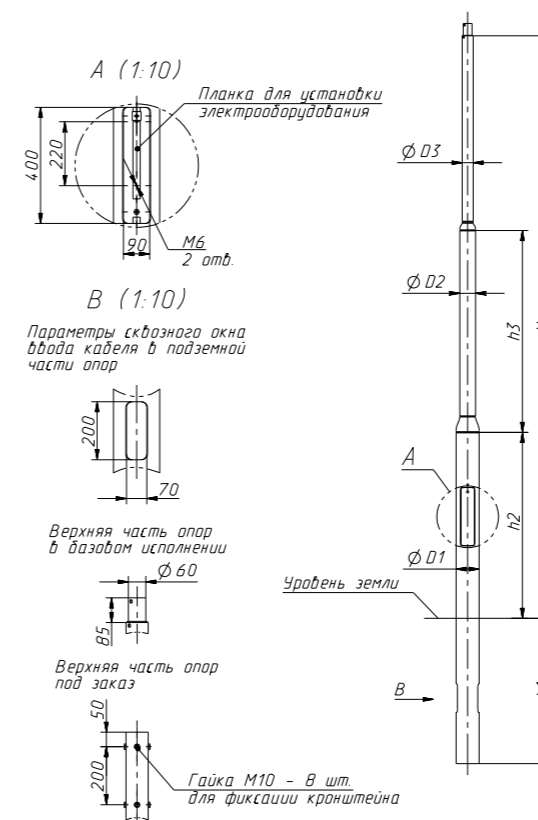
H – высота опоры
h1 – высота закладного элемента фундамента
h2, h3 – вылеты труб
D1, D2, D3 – диаметры труб

d – номинальный диаметр резьбы крепежных изделий
n – количество отверстий во фланце под крепежные изделия
A – габаритный размер фланца
B – межосевое расстояние крепежных деталей во фланце

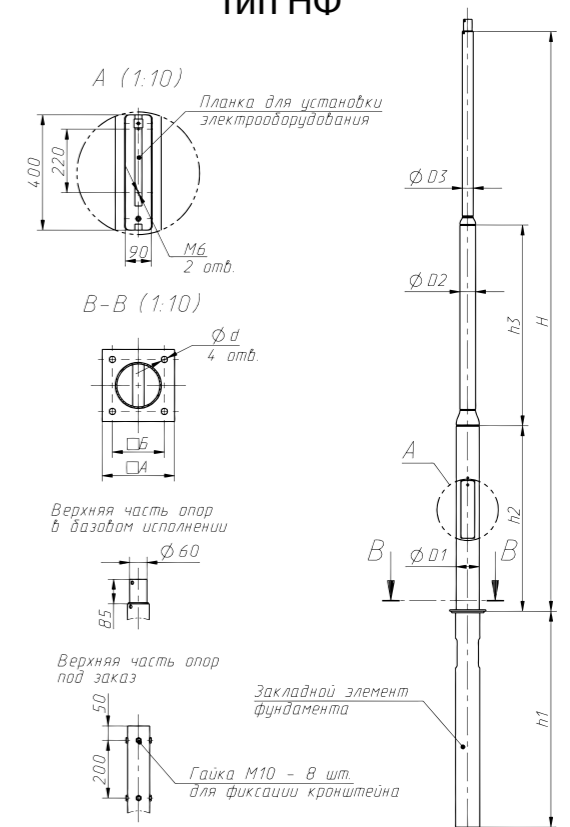
* Указана полная расчетная масса металлоконструкции опоры с учетом покрытия

** В базовом исполнении данные опоры выпускаются с посадочным местом под торшерный светильник; при заказе необходимо уточнить, что опоры применяются с кронштейном

Тип НП



Тип НФ





Применение

Опоры данной серии предназначены для освещения любых объектов с установкой кронштейнов с большим количеством светильников, для подвеса проводов СИП и установки рекламных и иных конструкций. Опоры удовлетворяют требованиям прочности при воздействии нормированной боковой статической нагрузки.



Кронштейн «Флагман» (серия 6)

Крепление кронштейна легко осуществляется с помощью нескольких болтов (болты поставляются в комплекте с опорой).

За счет опорной поверхности и внутренней трубы кронштейн прочно и надежно закрепляется на опоре.

Все детали кронштейна и опоры обрабатываются методом горячего цинкования, а также могут быть окрашены декоративным лакокрасочным покрытием. (уточняется при заказе).



Подвес кабелей СИП

Опора предназначена для подвеса кабелей СИП (арматуру для крепления кабеля необходимо заказывать отдельно).

В опоре предусмотрено специальное отверстие для воздушного подвода питания.

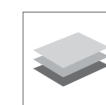
В опоре предусмотрено отверстие под болт М10 для осуществления заземления.

Возможно наличие дополнительных лючков и отверстий (оговаривается при заказе).



Фланцевое соединение

Опора имеет фланцевый узел крепления, что облегчает ее установку.



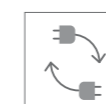
Листовой металл (сталь С345 по ГОСТ 27772-88) толщиной от 4 до 8 мм ведущих российских производителей, выбирается в зависимости от климатического района и нагрузки на опору с учетом коэффициента запаса прочности, в соот (СП 16.13330.2011)



Сварные швы выполняются на линии автоматической сварки, что делает их прочными и долговечными. Полное соответствие ГОСТ 14771, ГОСТ 23518 и ГОСТ 14776



Антикоррозийное покрытие наносится методом горячего цинкования в полном соответствии с ГОСТ 9.307-89, что обеспечивает сохранность изделия в течение 25-30 лет эксплуатации



Возможен как воздушный, так и подземный подвод кабеля



Сечение ствола имеет форму многоугольника (от 8 до 12 граней), благодаря чему опора имеет малый вес, что облегчает ее доставку и установку



Ревизионное окно и фланец имеют специальное усиление, что обеспечивает повышенную прочность опоры

Установка опор

Установка опор осуществляется на железобетонные фундаменты, имеющие в своем составе закладной элемент. Закладные элементы для данного типа опор выполняются трубными (ЗФ) или анкерными (ЗА, под запрос) и поставляются отдельно. Основные параметры фундамента (количество и марка бетона) определяются исходя из климатических условий района эксплуатации и параметров грунта.

г. Казань



Установка оборудования

На опору стандартно устанавливаются кронштейны со светильниками. При подземном подводе питающих кабелей (через окна в закладном элементе) предусмотрены ревизионные лючки с планками установки комплектующих и точка заземления (болт М10). При воздушном подводе питания точка заземления выполняется на расстоянии 900–1000 мм ниже верхнего обреза опоры.

г. Казань



г. Казань



г. Ярославль

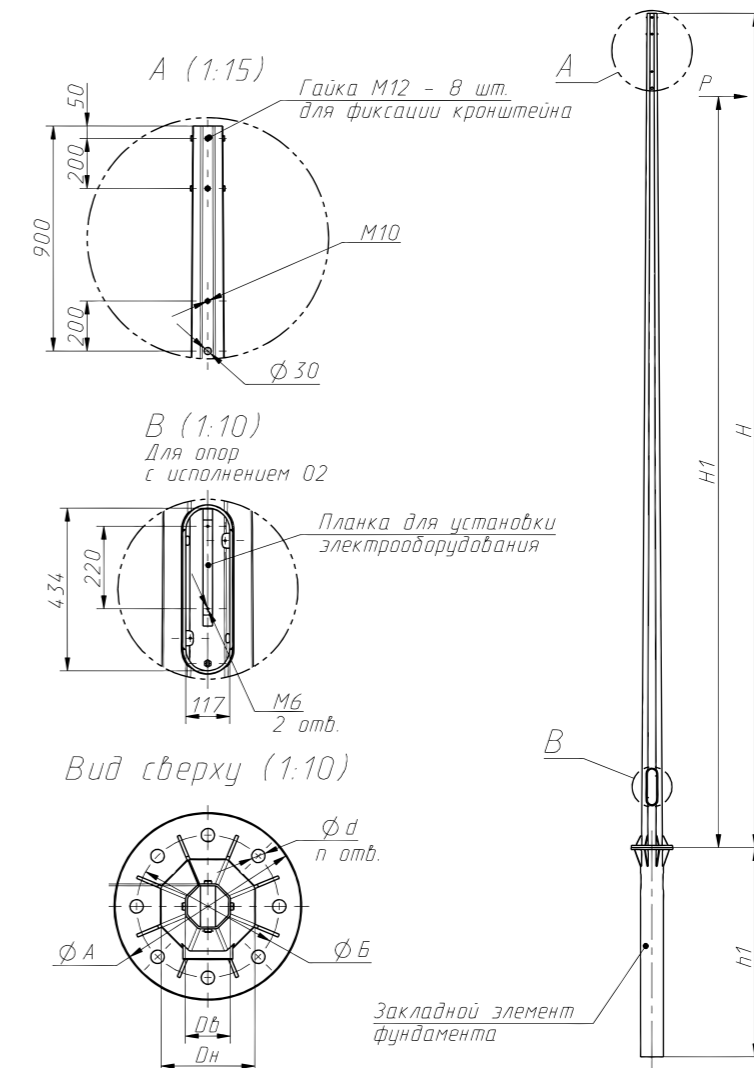
Наименование опоры	Наименование закладного элемента фундамента	Масса*, кг	Обозначение установочного места кронштейна	P, кг	Размеры, мм								
					H	H1	h1	Dн	Dв	d	n	A	Б
СФГ-400(90)-8,0-01**-ц	ЗФ-24/8/Д310-2,5-6	140	Ф4, Ф5	400	8000	8000	2500	207	90	M24	8	400	310
СФГ-400(90)-9,0-01**-ц	ЗФ-24/8/Д310-2,5-6	158	Ф4, Ф5	400	9000	8000	2500	210	90	M24	8	400	310
СФГ-400-10,0-01**-ц	ЗФ-24/8/Д310-2,5-6	178	Ф4, Ф5	400	10 000	9000	2500	220	90	M24	8	400	310
СФГ-700(90)-8,0-01**-ц	ЗФ-30/8/Д380-2,5-6	191	Ф4, Ф5	700	8000	7000	2500	230	90	M30	8	495	380
СФГ-700(90)-9,0-01**-ц	ЗФ-30/8/Д380-2,5-6	223	Ф4, Ф5	700	9000	8000	2500	250	90	M30	8	495	380
СФГ-700-10,0-01-ц	ЗФ-30/8/Д380-2,5-6	277	Ф6, Ф7, Ф16	700	10000	9000	2500	260	120	M30	8	495	380
СФГ-1000-8,0-01**-ц	ЗФ-30/12/Д440-3,0-6	288	Ф6, Ф7, Ф16	1000	8000	8000	3000	275	120	M30	12	540	440
СФГ-1000-9,0-01**-ц	ЗФ-30/12/Д440-3,0-6	344	Ф6, Ф7, Ф8, Ф16	1000	9000	9000	3000	300	130	M30	12	540	440
СФГ-1000-10,0-01-ц	ЗФ-30/12/Д440-3,0-6	394	Ф6, Ф7, Ф8, Ф16	1000	10000	10000	3000	320	130	M30	12	550	440
СФГ-1300-8,0-01**-ц	ЗФ-30/12/Д440-3,0-6	313	Ф6, Ф7, Ф16	1300	8000	8000	3000	320	120	M30	12	540	440
СФГ-1300-9,0-01**-ц	ЗФ-30/12/Д470-3,0-6	392	Ф9, Ф10, Ф15	1300	9000	9000	3000	340	150	M30	12	580	470
СФГ-1300-10,0-01**-ц	ЗФ-30/12/Д500-3,0-6	451,5	Ф9, Ф10, Ф15	1300	10 000	10 000	3000	364	150	M30	12	610	500
СФГ-1800-9,0-01**-ц	ЗФ-36/12/Д520-3,0-6	448	Ф19	1800	9000	9000	3000	395	180	M36	12	650	520
СФГ-1800-10,0-01**-ц	ЗФ-36/12/Д540-3,0-6	511	Ф19	1800	10 000	10000	3000	420	180	M36	12	670	540
СФГ-2000-9,0-01**-ц	ЗФ-36/12/Д540-3,0-6	476	Ф19	2000	9000	9000	3000	420	180	M36	12	670	540
СФГ-2000-10,0-01**-ц	ЗФ-36/12/Д560-3,0-6	546	Ф19	2000	10 000	10 000	3000	445	180	M36	12	690	560

P – максимальное горизонтальное усилие в точке опоры на высоте H1
H – высота опоры
H1 – высота приложения к опоре максимального горизонтального усилия P
h1 – высота закладного элемента фундамента
Dн – диаметр в нижней части опоры

Dв – диаметр в верхней части опоры
d – номинальный диаметр резьбы крепежных изделий
n – количество отверстий во фланце
A – габаритный размер фланца
Б – межосевое расстояние крепежных деталей во фланце

* Указана полная расчетная масса металлоконструкции опоры с учетом покрытия.

** Способ подвода питающего кабеля: 01 – воздушный (базовое исполнение), 02 – внутренний (увеличение указанной массы на 5 кг).





Светильник
GALAD Кассиопа LED

Применение

Опоры данной серии предназначены для освещения любых объектов с установкой кронштейнов с большим количеством светильников, для подвеса проводов СИП и установки рекламных и иных конструкций. Опоры удовлетворяют требованиям прочности при воздействии нормированной боковой статической нагрузки.



Кронштейн «Стрела» (серия 5)

Крепление кронштейна легко осуществляется с помощью нескольких болтов (болты поставляются в комплекте с опорой).

За счет опорной поверхности и внутренней трубы кронштейн прочно и надежно закрепляется на опоре.

Все детали кронштейна и опоры обрабатываются методом горячего цинкования, а также могут быть окрашены декоративным лакокрасочным покрытием (уточняется при заказе).

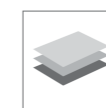


Подвес кабелей СИП

Опора предназначена для подвеса кабелей СИП (арматуру для крепления кабеля необходимо заказывать отдельно).

В опоре предусмотрено специальное отверстие для воздушного подвода питания.

В опоре предусмотрено отверстие под болт М10 для осуществления заземления.



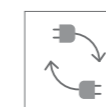
Листовой металл (сталь С345 по ГОСТ 27772-88) толщиной от 4 до 8 мм ведущих российских производителей, выбирается в зависимости от климатического района и нагрузки на опору с учетом коэффициента запаса прочности, в соот (СП 16.13330.2011)



Сварные швы выполняются на линии автоматической сварки, что делает их прочными и долговечными. Полное соответствие ГОСТ 14771, ГОСТ 23518 и ГОСТ 14776



Антикоррозийное покрытие наносит методом горячего цинкования в полном соответствии с ГОСТ 9.307-89, что обеспечивает сохранность изделия в течение 25-30 лет эксплуатации



Возможен как воздушный, так и подземный подвод кабеля



Сечение ствола имеет форму многоугольника (от 8 до 12 граней), благодаря чему опора имеет малый вес, что облегчает ее доставку и установку



Ревизионное окно и фланец имеют специальное усиление, что обеспечивает повышенную прочность опоры

Установка опор

Установка опор осуществляется в подготовленный котлован. После установки опор по уровню их подземная часть заливается бетоном. Требуемая прочность конструкции обеспечивается при заливке бетоном до уровня, который расположен выше верхнего края окна для ввода кабеля на размер D_n . Основные параметры фундамента (количество и марка бетона) определяются исходя из климатических условий района эксплуатации и параметров грунта.

Установка оборудования

На опоре стандартно устанавливаются кронштейны со светильниками. При подземном подводе питающих кабелей (через окна в закладном элементе) предусмотрены ревизионные лючки с планками установки комплектующих и точка заземления (болт M10). При воздушном подводе питания точка заземления выполняется на расстоянии 900–1000 мм ниже верхнего обреза опоры.



Калужская область, трасса М3

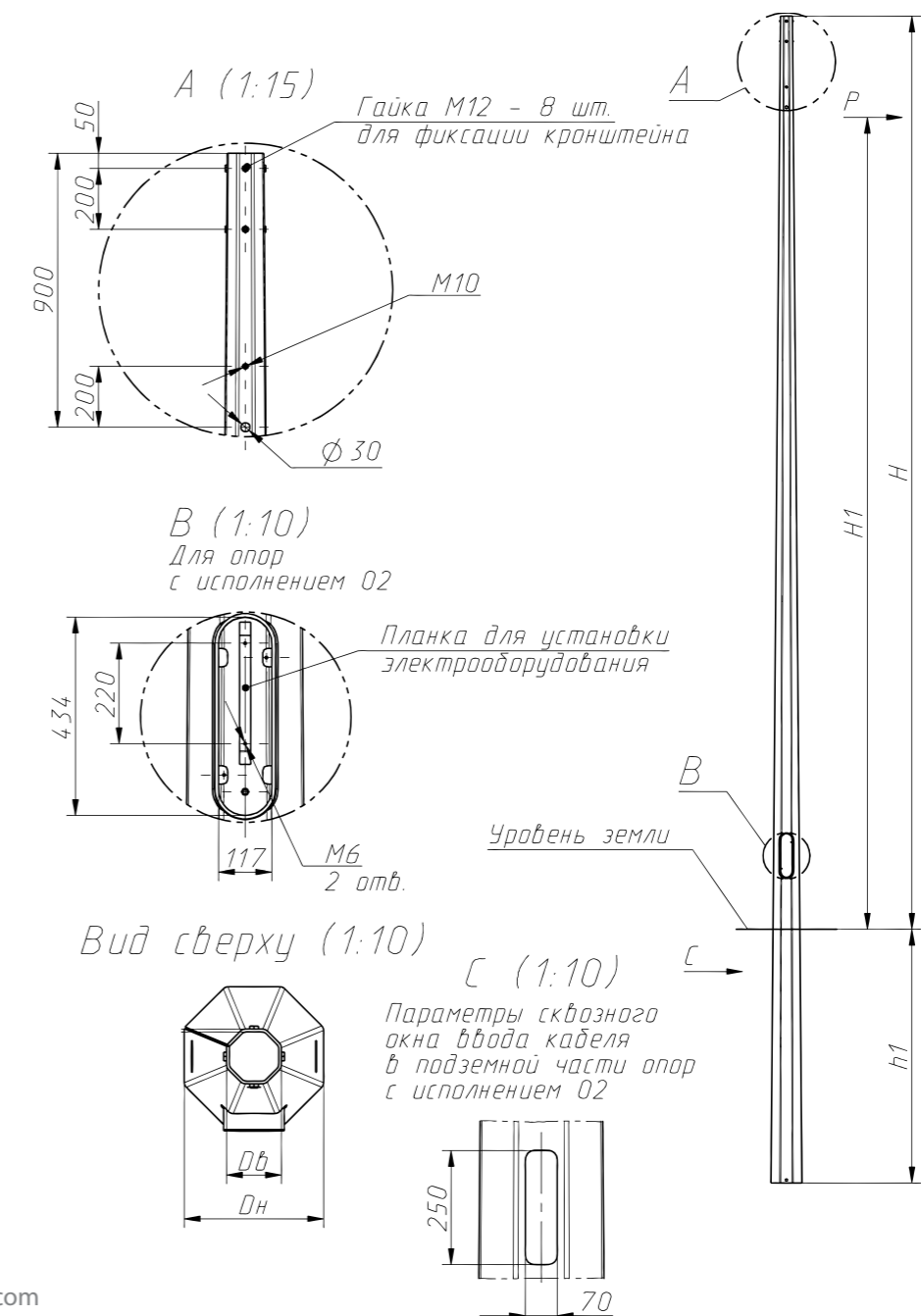
Наименование опоры	Масса*, кг	Обозначение установочного места кронштейна	P, кг	Размеры, мм				
				H	H1	h1	Dн	Dв
СПГ-400-8,0/10,0-01**-ц	260	Ф6, Ф7, Ф16	400	8000	8000	2000	210,0	120
СПГ-400(90)-9,0/11,5-01**-ц	216	Ф4, Ф5	400	9000	8000	2500	262,5	90
СПГ-400-9,0/11,5-01**-ц	315	Ф6, Ф7, Ф16	400	9000	9000	2500	225,0	120
СПГ-700-8,0/10,0-02**-ц	322	Ф6, Ф7, Ф16	700	8000	8000	2000	280,0	120
СПГ-700(90)-9,0/11,5-01**-ц	298	Ф4, Ф5	700	9000	8000	2500	301,0	90
СПГ-700-9,0/11,5-01**-ц	393	Ф6, Ф7, Ф16	700	9000	9000	2500	305,0	120
СПГ-1000-9,0/11,5-01**-ц	439	Ф6, Ф7, Ф8, Ф16	1000	9000	9000	2500	350,0	130
СПГ-1300-9,0/11,5-01**-ц	504	Ф9, Ф10, Ф15	1300	9000	9000	2500	396,0	150

P – максимальное горизонтальное усилие в точке опоры на высоте H1
H – высота надземной части опоры
H1 – высота приложения к опоре максимального горизонтального усилия P

h1 – высота подземной части опоры
Dн – диаметр в нижней части опоры
Dв – диаметр в верхней части опоры

* Указана полная расчетная масса металлоконструкции опоры с учетом покрытия.

** Способ подвода питающего кабеля: 01 – воздушный (базовое исполнение), 02 – внутренний (увеличение указанной массы на 5 кг).





Светильник
GALAD Селена LED

Применение

Опоры данной серии предназначены для освещения любых объектов с установкой кронштейнов с большим количеством светильников, для подвеса проводов СИП и установки рекламных и иных конструкций. Опоры удовлетворяют требованиям прочности при воздействии нормированной боковой статической нагрузки.

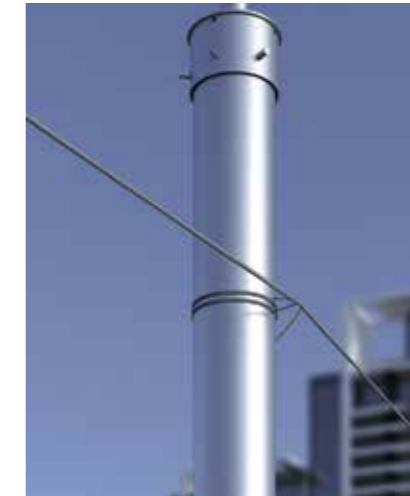


Кронштейн «Модерн» (серия 12)

Крепление кронштейна легко осуществляется с помощью нескольких болтов (болты поставляются в комплекте с опорой).

За счет обечайки и внутренней трубы кронштейн прочно и надежно закрепляется на опоре.

Все детали кронштейна и опоры обрабатываются методом горячего цинкования, а также могут быть окрашены декоративным лакокрасочным покрытием (уточняется при заказе).



Подвес кабелей СИП

Опора предназначена для подвеса кабелей СИП (арматуру для крепления кабеля необходимо заказывать отдельно).

В опоре предусмотрено специальное отверстие для воздушного подвода питания.

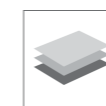
В опоре предусмотрено отверстие под болт М10 для осуществления заземления.

Возможно наличие дополнительных лючков и отверстий (оговаривается при заказе).



Фланцевое соединение

Опора имеет фланцевый узел крепления, что облегчает ее установку.



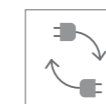
Листовой металл (сталь С345 по ГОСТ 27772-88) толщиной от 4 до 8 мм ведущих российских производителей, выбирается в зависимости от климатического района и нагрузки на опору с учетом коэффициента запаса прочности, в соот (СП 16.13330.2011)



Антикоррозийное покрытие наносит методом горячего цинкования в полном соответствии с ГОСТ 9.307-89, что обеспечивает сохранность изделия в течение 25-30 лет эксплуатации



Опора может быть обработана декоративным лакокрасочным покрытием (оговаривается при заказе) в соответствии с ГОСТ 9.032



Возможен как воздушный, так и подземный подвод кабеля



Ревизионное окно и фланец имеют специальное усиление, что обеспечивает повышенную прочность опоры

Установка опор

Установка опор осуществляется на железобетонные фундаменты, имеющие в своем составе закладной элемент. Закладные элементы для данного типа опор выполняются трубными (ЗФ) или анкерными (ЗА, под запрос) и поставляются отдельно. Основные параметры фундамента (количество и марка бетона) определяются исходя из климатических условий района эксплуатации и параметров грунта.

г. Пермь



Установка оборудования

На опору стандартно устанавливаются кронштейны со светильниками. При подземном подводе питающих кабелей (через окна в закладном элементе) предусмотрены ревизионные лючки с планками установки комплектующих и точка заземления (болт М10). При воздушном подводе питания точка заземления выполняется на расстоянии 900–1000 мм ниже верхнего обреза опоры.

г. Москва, ул. Тверская



г. Пермь



г. Пермь

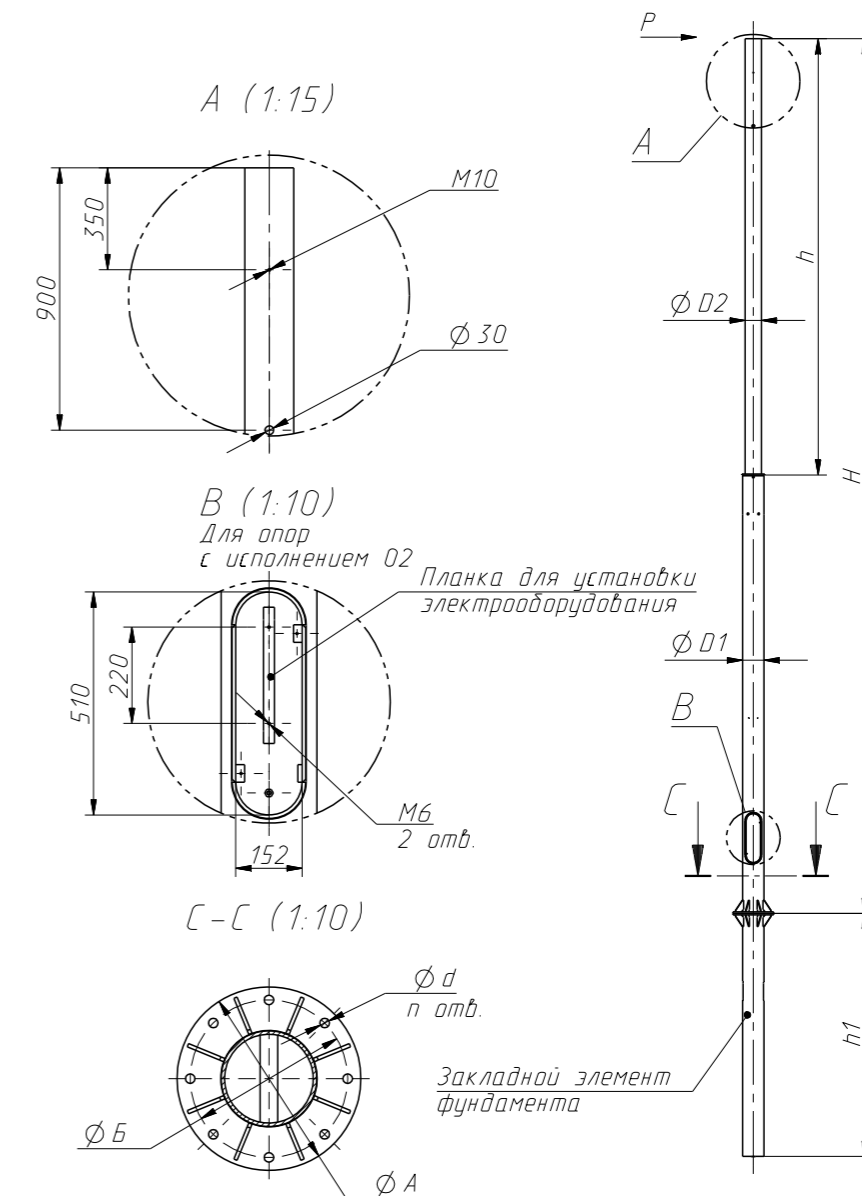
Наименование опоры	Наименование закладного элемента фундамента	Масса*, кг	Обозначение установочного места кронштейна	P, кг	Размеры, мм									
					H	h1	h	D1	D2	d	n	A	Б	
СФ-300-8,5-01**-ц	ЗФ-20/8/Д360-2,5-6	308	О2, П2	300	8500	2500	4000	219	168	M20	8	420	360	
СФ-400-8,5-01**-ц	ЗФ-20/8/Д360-2,5-6	367	О2, П2	400	8500	2500	4000	219	168	M20	8	420	360	
СФ-400-9,0-01**-ц	ЗФ-20/8/Д360-2,5-6	389	О2, П2	400	9000	2500	4500	219	168	M20	8	420	360	
СФ-400-11,0-01**-ц	ЗФ-24/8/Д360-2,5-6	421	О2, П2	400	11 000	2500	5250	219	168	M24	8	450	360	
СФ-700-8,5-01**-ц	ЗФ-20/12/Д372-2,5-6	468	О3, П3	700	8500	2500	3500	273	219	M20	12	420	372	
СФ-700-9,0-01**-ц	ЗФ-20/12/Д372-2,5-6	489	О3, П3	700	9000	2500	4000	273	219	M20	12	420	372	
СФ-700-11,0-01**-ц	ЗФ-30/8/Д360-3,0-6	533	О3, П3	700	11 000	3000	5250	273	219	M30	8	460	360	

P – максимальное горизонтальное усилие в верхней точке опоры
 H – высота опоры
 h – вылет верхней трубы
 h1 – высота закладного элемента фундамента
 D1 – диаметр нижней трубы

D2 – диаметр верхней трубы
 d – номинальный диаметр резьбы крепежных изделий
 n – количество отверстий во фланце под крепежные изделия
 A – габаритный размер фланца
 Б – межосевое расстояние крепежных деталей во фланце

* Указана полная расчетная масса металлоконструкции опоры с учетом покрытия.

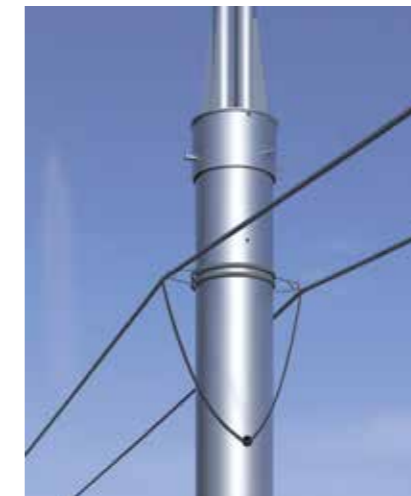
** Способ подвода питающего кабеля: 01 – воздушный (базовое исполнение), 02 – внутренний (увеличение указанной массы на 5 кг).



Светильник
GALAD Волна LED

Применение

Опоры данной серии предназначены для освещения любых объектов с установкой кронштейнов с большим количеством светильников, для подвеса проводов СИП и установки рекламных и иных конструкций. Опоры удовлетворяют требованиям прочности при воздействии нормированной боковой статической нагрузки.



Кронштейн «Стандарт» (серия 1)

Крепление кронштейна легко осуществляется с помощью нескольких болтов (болты поставляются в комплекте с опорой).

За счет опорной поверхности и внутренней трубы кронштейн прочно и надежно закрепляется на опоре.

Все детали кронштейна и опоры обрабатываются методом горячего цинкования, а также могут быть окрашены декоративным лакокрасочным покрытием (уточняется при заказе).

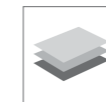
Подвес кабелей СИП

Опора предназначена для подвеса кабелей СИП (арматуру для крепления кабеля необходимо заказывать отдельно).

В опоре предусмотрено специальное отверстие для воздушного подвода питания.

В опоре предусмотрено отверстие под болт М10 для осуществления заземления.

Для подбора и расчета опор необходимо заполнить техническое задание.



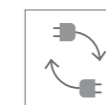
Листовой металл (сталь С345 по ГОСТ 27772–88) толщиной от 4 до 8 мм ведущих российских производителей, выбирается в зависимости от климатического района и нагрузки на опору с учетом коэффициента запаса прочности, в соот (СП 16.13330.2011)



Антикоррозийное покрытие наносит методом горячего цинкования в полном соответствии с ГОСТ 9.307-89, что обеспечивает сохранность изделия в течение 25-30 лет эксплуатации



Опора может быть обработана декоративным лакокрасочным покрытием (оговаривается при заказе) в соответствии с ГОСТ 9.032



Возможен как воздушный, так и подземный подвод кабеля



Ревизионное окно и фланец имеют специальное усиление, что обеспечивает повышенную прочность опоры

Опора силовая прямоствоечная трубчатая СП



Установка опор

Установка опор осуществляется в подготовленный котлован. После установки опор по уровню их подземная часть заливается бетоном. Требуемая прочность конструкции обеспечивается при заливке бетоном до уровня, который расположен выше верхнего края окна для ввода кабеля на размер D1. Основные параметры фундамента определяются исходя из климатических условий района эксплуатации и параметров грунта с помощью расчета.

Установка оборудования

На опору стандартно устанавливаются кронштейны со светильниками. При подземном подводе питающих кабелей (через окна в закладном элементе) предусмотрены ревизионные лючки с планками установки комплектующих и точка заземления (болт M10). При воздушном подводе питания точка заземления выполняется на расстоянии 900–1000 мм ниже верхнего обреза опоры.



г. Химки, Московская область

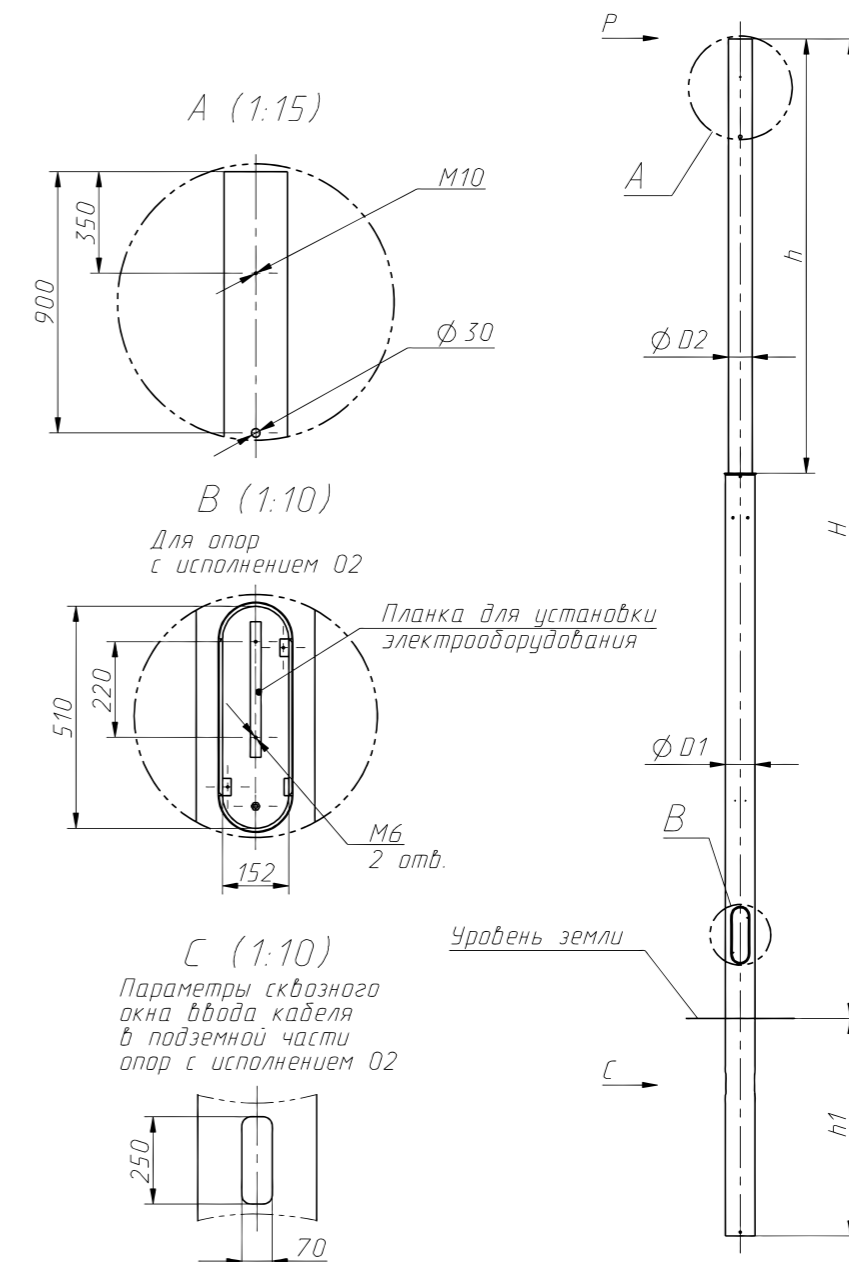
Наименование опоры	Масса*, кг	Установочное место кронштейна	P, кг	Размеры, мм				
				H	h1	h	D1	D2
СП-300-9,0/11,0-01**-ц	332	O14	300	9000	2000	5250	219	159
СП-400-8,5/10,5-01**-ц	426	O2	400	8500	2000	5000	219	168
СП-400-8,5/11,0-01**-ц	451	O2	400	8500	2500	5000	219	168
СП-400-9,0/11,0-01**-ц	462	O2	400	9000	2000	4000	219	168
СП-600-11,0/13,5-01**-лк	892	O3	600	11000	2500	5000	325	219
СП-700-8,5/10,5-01**-ц	567	O3	700	8500	2000	3500	273	219
СП-700-8,5/11,0-01**-ц	595	O3	700	8500	2500	3500	273	219
СП-700-9,0/11,0-01**-ц	590	O3	700	9000	2000	4000	273	219
СП-800-9,0/11,0-01**-ц	752	O3	800	9000	2000	3500	325	219

P – максимальное горизонтальное усилие в верхней точке опоры
H – высота надземной части опоры
h – вылет верхней трубы

h1 – высота подземной части опоры
D1 – диаметр нижней трубы
D2 – диаметр верхней трубы

* – указана полная расчетная масса металлоконструкции опоры с учетом покрытия.

** – способ подвода питающего кабеля: O1 – воздушный (базовое исполнение), O2 – внутренний (увеличение указанной массы на 5 кг).



Светильник
GALAD Дельта LED

Применение

Опоры данной серии предназначены для прокладки контактных линий электротранспорта и освещения городских улиц и магистралей (совместно с кронштейнами). Опоры данной серии удовлетворяют требованиям прочности и жесткости при воздействии нормированной боковой статической нагрузки.



Кронштейн «Солярис» (серия 10)

Крепление кронштейна легко осуществляется с помощью нескольких болтов (болты поставляются в комплекте с опорой).

За счет опорной поверхности и внутренней трубы кронштейн прочно и надежно закрепляется на опоре.

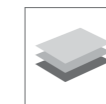
Все детали кронштейна и опоры обрабатываются методом горячего цинкования, а также могут быть окрашены декоративным лакокрасочным покрытием (уточняется при заказе).

Линии контактной сети

На опору можно устанавливать специальную арматуру для подвеса контактных линий электротранспорта (арматура заказывается отдельно).

В опоре предусмотрено специальное отверстие для воздушного подвода питания.

В опоре предусмотрено отверстие под болт М10 для осуществления заземления. Возможно наличие дополнительных лючков и отверстий (оговаривается при заказе).



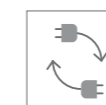
Листовой металл (сталь С345 по ГОСТ 27772–88) толщиной от 4 до 8 мм ведущих российских производителей, выбирается в зависимости от климатического района и нагрузки на опору с учетом коэффициента запаса прочности, в соот (СП 16.13330.2011)



Антикоррозийное покрытие наносит методом горячего цинкования в полном соответствии с ГОСТ 9.307-89, что обеспечивает сохранность изделия в течение 25-30 лет эксплуатации



Опора может быть обработана декоративным лакокрасочным покрытием (оговаривается при заказе) в соответствии с ГОСТ 9.032



Возможен как воздушный, так и подземный подвод кабеля



Ревизионное окно и фланец имеют специальное усиление, что обеспечивает повышенную прочность опоры

Опора контактной сети прямостоечная трубчатая ТП



Установка опор

Установка опор осуществляется в подготовленный котлован. После установки опор по уровню их подземная часть заливается бетоном. Требуемая прочность конструкции обеспечивается при заливке бетоном до уровня, который расположен выше верхнего края окна для ввода кабеля на размер D1. Основные параметры фундамента определяются исходя из климатических условий района эксплуатации и параметров грунта с помощью расчета.

г. Москва, ул. Беговая



г. Москва, ул. Беговая

Установка оборудования

На опоре стандартно устанавливаются кронштейны со светильниками. При подземном подводе питающих кабелей (через окна в закладном элементе) предусмотрены ревизионные лючки с планками установки комплектующих и точка заземления (болт M10). При воздушном подводе питания точка заземления выполняется на расстоянии 900–1000 мм ниже верхнего обреза опоры.

г. Москва, трасса в аэропорт



г. Москва, ул. Беговая

Наименование опоры	Масса*, кг	Обозначение установочного места кронштейна	P, кг	Размеры, мм				
				H	h1	h	D1	D2
ТП-700-9,0/11,5-01**-ц	682	O3	700	9000	2500	2500	299	219
ТП-1000-9,0/11,5-01**-ц	779	O3	1000	9000	2500	3500	325	219
ТП-1300-9,0/11,5-01**-ц	895	O4	1300	9000	2500	4500	377	273
ТП-1500-9,0/11,5-01**-ц	911	O4	1500	9000	2500	4000	377	273
ТП-1800-9,0/11,5-01**-ц	1062,5	O5	1800	9000	2500	5000	426	325
ТП-2000-9,0/11,5-01**-ц	1148	O5	2000	9000	2500	4500	426	325
ТП-2200-9,0/11,5-01**-ц	1159	O4	2200	9000	2500	2500	426	273
ТП-2500-9,0/11,5-01**-ц	1216	O5	2500	9000	2500	2500	426	325
ТП-3000-9,0/11,5-01**-ц	1473	***	3000	9000	2500	2500	426	377

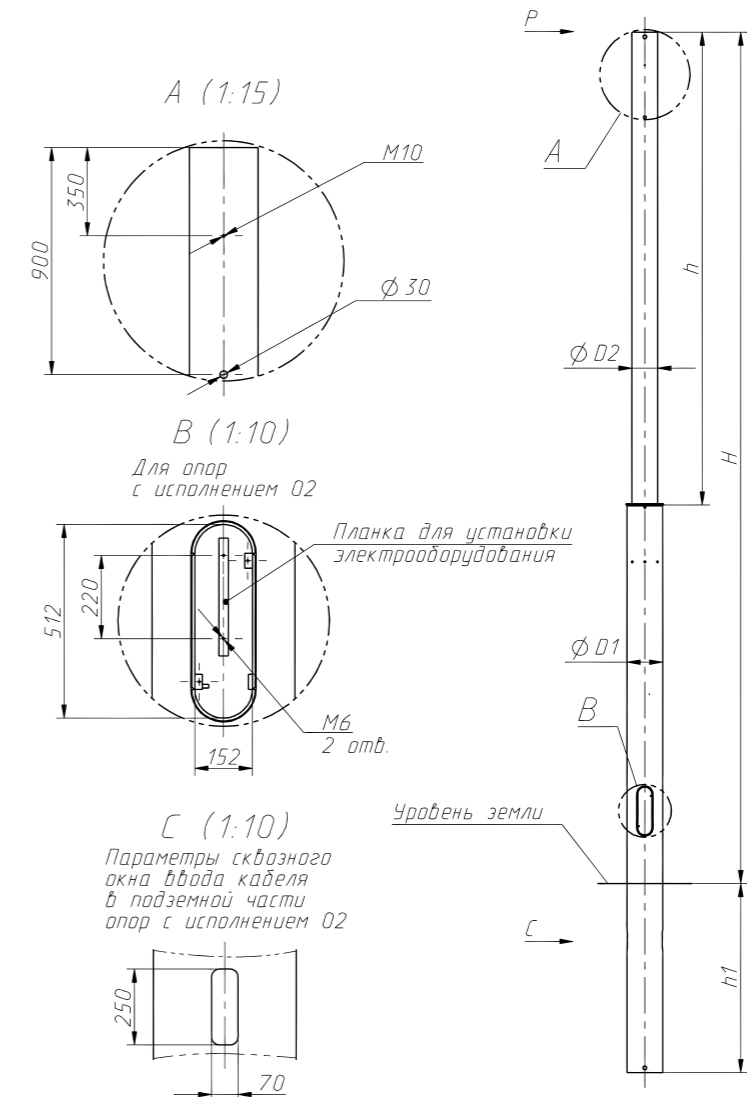
P – максимальное горизонтальное усилие в верхней точке опоры
H – высота надземной части опоры
h – вылет верхней трубы

h1 – высота подземной части опоры
D1 – диаметр нижней трубы
D2 – диаметр верхней трубы

* Указана полная расчетная масса металлоконструкции опоры с учетом покрытия.

** Способ подвода питающего кабеля: O1 – воздушный (базовое исполнение), O2 – внутренний (увеличение указанной массы на 5 кг).

*** - кронштейн изготавливается по индивидуальному заказу с обечайкой на трубу диаметром 377 мм.





Светильник
GALAD Лидер

Применение

Опоры данной серии предназначены для прокладки контактных линий электротранспорта и освещения городских улиц и магистралей (совместно с кронштейнами). Опоры данной серии удовлетворяют требованиям прочности и жесткости при воздействии нормированной боковой статической нагрузки.



Кронштейн «Ладья» (серия 4)

Крепление кронштейна легко осуществляется с помощью нескольких болтов (болты поставляются в комплекте с опорой).

За счет обечайки и внутренней трубы кронштейн прочно и надежно закрепляется на опоре.

Все детали кронштейна и опоры обрабатываются методом горячего цинкования, а также могут быть окрашены декоративным лакокрасочным покрытием (уточняется при заказе).



Линии контактной сети

Опора предназначена для подвеса кабелей СИП (арматура для крепления кабеля необходимо заказывать отдельно).

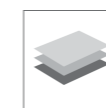
В опоре предусмотрено специальное отверстие для воздушного подвода питания.

В опоре предусмотрено отверстие под болт М10 для осуществления заземления.



Фланцевое соединение

Опора имеет фланцевый узел крепления, что облегчает ее установку.



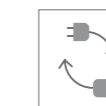
Листовой металл (сталь С345 по ГОСТ 27772-88) толщиной от 4 до 8 мм ведущих российских производителей, выбирается в зависимости от климатического района и нагрузки на опору с учетом коэффициента запаса прочности, в соот (СП 16.13330.2011)



Антикоррозийное покрытие наносит методом горячего цинкования в полном соответствии с ГОСТ 9.307-89, что обеспечивает сохранность изделия в течение 25-30 лет эксплуатации



Опора может быть обработана декоративным лакокрасочным покрытием (оговаривается при заказе) в соответствии с ГОСТ 9.032



Возможен как воздушный, так и подземный подвод кабеля

Установка опор

Установка опор осуществляется на железобетонные фундаменты, имеющие в своем составе закладной элемент. Закладные элементы для данного типа опор выполняются трубными (ЗФ) или анкерными (ЗА, под запрос) и поставляются отдельно. Основные параметры фундамента (количество и марка бетона) определяются исходя из климатических условий района эксплуатации и параметров грунта.

г. Екатеринбург



Установка оборудования

На опору стандартно устанавливаются кронштейны со светильниками. При подземном подводе питающих кабелей (через окна в закладном элементе) предусмотрены ревизионные лючки с планками установки комплектующих и точка заземления (болт М10). При воздушном подводе питания точка заземления выполняется на расстоянии 900–1000 мм ниже верхнего обреза опоры.

г. Москва, ул. Беговая



Наименование опоры	Наименование закладного элемента фундамента	Масса*, кг	Обозначение установочного места кронштейна	P, кг	Размеры, мм							
					H	h1	h	D1	D2	d	A	Б
ТФ-700-9,0-01**-ц	ЗФ-30/12/Д380-2,5-6	553	О3	700	9000	2500	2500	299	219	M30	480	380
ТФ-1000-9,0-01**-ц	ЗФ-30/12/Д440-3,0-6	634	О3	1000	9000	3000	3500	325	219	M30	550	440
ТФ-1300-9,0-01**-ц	ЗФ-36/12/Д470-3,0-6	724,5	О4	1300	9000	3000	4500	377	273	M36	590	470
ТФ-1500-9,0-01**-ц	ЗФ-36/12/Д540-3,0-6	766	О4	1500	9000	3000	4000	377	273	M36	670	540
ТФ-1800-9,0-01**-ц	ЗФ-36/12/Д560-3,0-6	884,5	О5	1800	9000	3000	5000	426	325	M36	690	560
ТФ-2000-9,0-01**-ц	ЗФ-36/12/Д560-3,0-6	944	О5	2000	9000	3000	4500	426	325	M36	690	560
ТФ-2200-9,0-01**-ц	ЗФ-36/12/Д560-3,0-6	955	О4	2200	9000	3000	2500	426	273	M36	690	560
ТФ-2500-9,0-01**-ц	ЗФ-36/12/Д620-3,5-6	1050	О5	2500	9000	3500	2500	426	325	M36	750	620
ТФ-3000-9,0-01**-ц	ЗФ-36/12/Д670-3,5-6	1278	***	3000	9000	3500	2500	426	377	M36	800	670

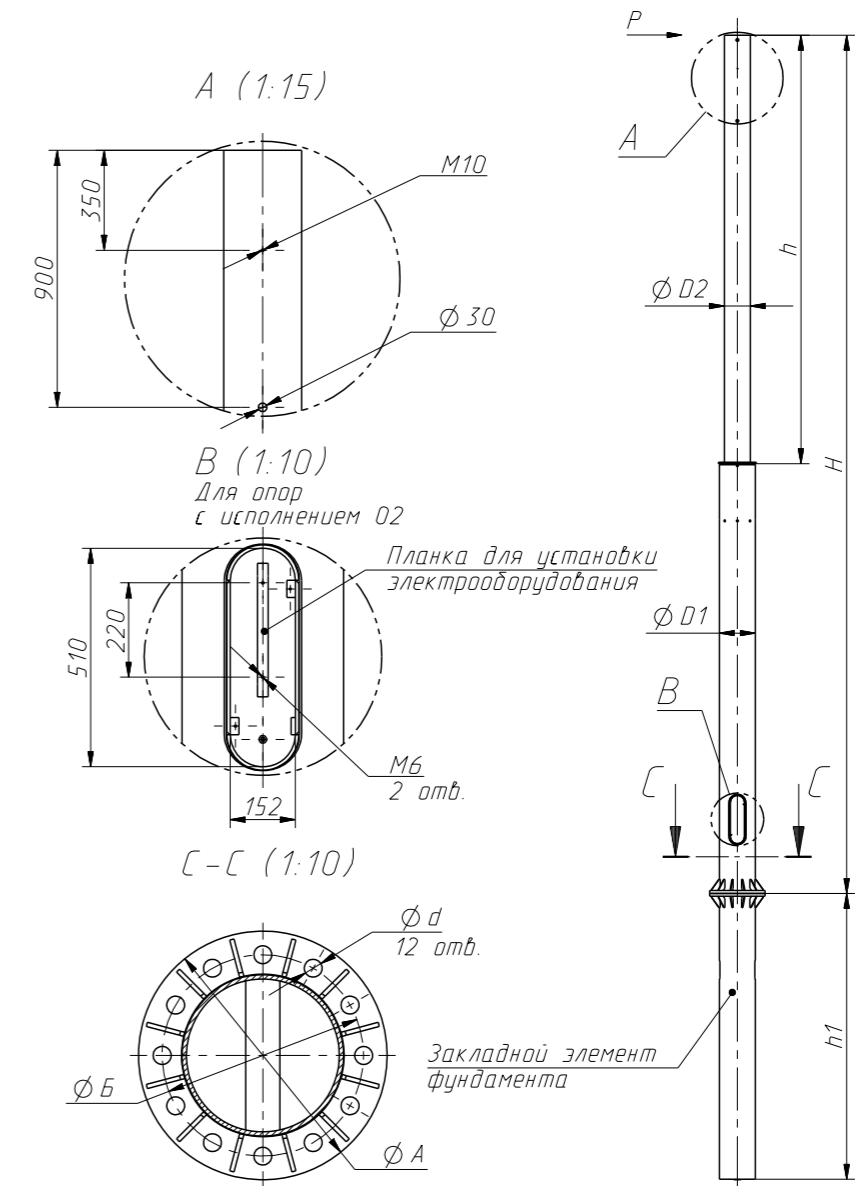
P – максимальное горизонтальное усилие в верхней точке опоры
 H – высота опоры
 h – вылет верхней трубы
 h1 – высота закладного элемента фундамента
 D1 – диаметр нижней трубы

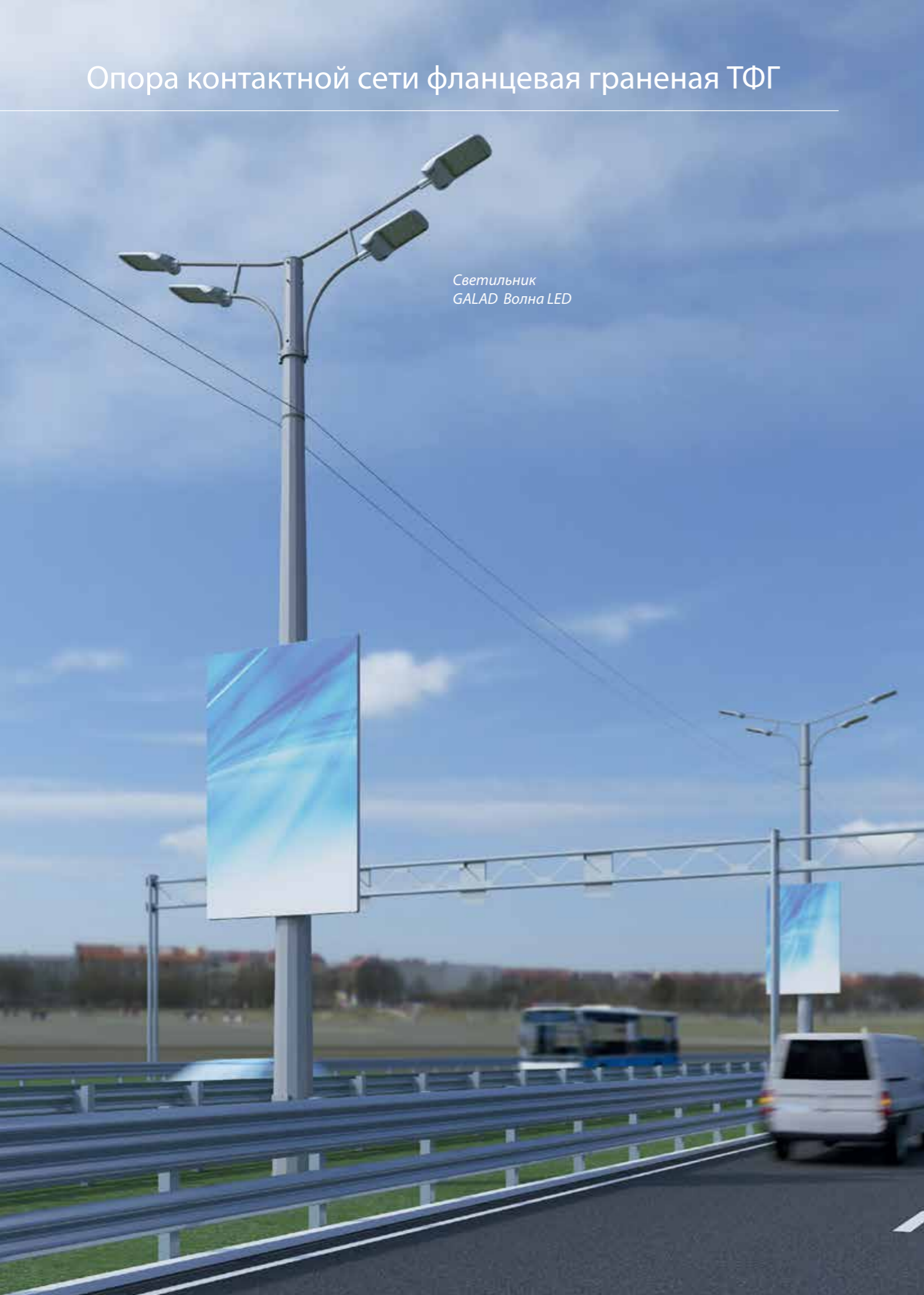
D2 – диаметр верхней трубы
 d – номинальный диаметр резьбы крепежных изделий
 n – количество отверстий во фланце под крепежные изделия
 A – габаритный размер фланца
 Б – межосевое расстояние крепежных деталей во фланце

* Указана полная расчетная масса металлоконструкции опоры с учетом покрытия.

** Способ подвода питающего кабеля: О1 – воздушный (базовое исполнение), О2 – внутренний (увеличение указанной массы на 5 кг).

*** - кронштейн изготавливается по индивидуальному заказу с обечайкой на трубу диаметром 377 мм.





Светильник
GALAD Волна LED

Применение

Опоры данной серии предназначены для прокладки контактных линий электротранспорта и освещения городских улиц и магистралей (совместно с кронштейнами). Опоры данной серии удовлетворяют требованиям прочности и жесткости при воздействии нормированной боковой статической нагрузки.



Кронштейн «Гранд» (серия 3)

Крепление кронштейна легко осуществляется с помощью нескольких болтов (болты поставляются в комплекте с опорой).

За счет опорного фланца и внутренней трубы кронштейн прочно и надежно закрепляется на опоре.

Все детали кронштейна и опоры обрабатываются методом горячего цинкования, а также могут быть окрашены декоративным лакокрасочным покрытием (уточняется при заказе).



Ревизионный лючок

В опоре предусмотрен ревизионный лючок с планкой для установки электрокомплекующих.

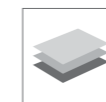
Лючок имеет специальное усиление, которое обеспечивает жесткость и прочность конструкции. Опора предусматривает как подземный, так и воздушный подвод питания.

Возможно наличие дополнительных лючков и отверстий (оговаривается при заказе и выполняется по индивидуальному проекту). На всех этапах изготовления осуществляется контроль качества продукции.

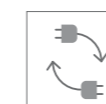


Фланцевое соединение

Опора имеет фланцевый узел крепления, что облегчает ее установку.



Листовой металл (сталь С345 по ГОСТ 27772-88) толщиной от 4 до 8 мм ведущих российских производителей, выбирается в зависимости от климатического района и нагрузки на опору с учетом коэффициента запаса прочности, в соот (СП 16.13330.2011)



Возможен как воздушный, так и подземный подвод кабеля



Антикоррозийное покрытие наносит методом горячего цинкования в полном соответствии с ГОСТ 9.307-89, что обеспечивает сохранность изделия в течение 25-30 лет эксплуатации



Ревизионное окно и фланец имеют специальное усиление, что обеспечивает повышенную прочность опоры



Сварные швы выполняются на линии автоматической сварки, что делает их прочными и долговечными. Полное соответствие ГОСТ 14771, ГОСТ 23518 и ГОСТ 14776



Сечение ствола имеет форму многоугольника (12 граней), благодаря чему опора имеет малый вес, что облегчает ее доставку и установку

Опора контактной сети фланцевая граненая ТФГ



Установка опор

Установка опор осуществляется на железобетонные фундаменты, имеющие в своем составе закладной элемент. Закладные элементы для данного типа опор выполняются трубными (ЗФ) или анкерными (ЗА, под запрос) и поставляются отдельно. Основные параметры фундамента (количество и марка бетона) определяются исходя из климатических условий района эксплуатации и параметров грунта.

Установка оборудования

На опору стандартно устанавливаются кронштейны со светильниками. При подземном подводе питающих кабелей (через окна в закладном элементе) предусмотрены ревизионные лючки с планками установки комплектующих и точка заземления (болт М10). При воздушном подводе питания точка заземления выполняется на расстоянии 900–1000 мм ниже верхнего обреза опоры.



г. Казань, ул. Фатыха Амирхана

Наименование опоры	Наименование закладного элемента фундамента	Масса*, кг	Обозначение установочного места кронштейна	P, кг	Размеры, мм						
					H	h1	Dн	Dв	d	A	Б
ТФГ-700-9,0-01**-ц	ЗФ-24/12/Д460-2,5-6	400,5	Ф9, Ф10, Ф15	700	9000	2500	395	150	M24	540	460
ТФГ-700-10,0-01**-ц	ЗФ-24/12/Д560-2,5-6	528,5	Ф9, Ф10, Ф15	700	10000	2500	490	150	M24	640	560
ТФГ-1000-9,0-01**-ц	ЗФ-30/12/Д510-3,0-6	476	Ф14, Ф19	1000	9000	3000	430	200	M30	620	510
ТФГ-1000-10,0-01**-ц	ЗФ-30/12/Д550-3,0-6	559	Ф14, Ф19	1000	10000	3000	470	200	M30	660	550
ТФГ-1500-9,0-01**-ц	ЗФ-36/12/Д520-3,0-6	638,5	Ф11, Ф18	1500	9000	3000	425	220	M36	640	520
ТФГ-1500-10,0-01**-ц	ЗФ-36/12/Д560-3,0-6	747,5	Ф11, Ф18	1500	10000	3000	465	220	M36	680	560
ТФГ-1800-9,0-01**-ц	ЗФ-36/12/Д560-3,0-6	706,5	Ф12, Ф17	1800	9000	3000	460	250	M36	690	560
ТФГ-1800-10,0-01**-ц	ЗФ-36/12/Д600-3,0-6	822,5	Ф12, Ф17	1800	10000	3000	500	250	M36	730	600
ТФГ-2000-9,0-01**-ц	ЗФ-36/12/Д600-3,0-6	749,5	Ф12, Ф17	2000	9000	3000	490	250	M36	730	600
ТФГ-2000-10,0-01**-ц	ЗФ-36/12/Д620-3,5-6	857	Ф12, Ф17	2000	10000	3500	520	250	M36	750	620
ТФГ-2500-9,0-01**-ц	ЗФ-36/12/Д620-3,5-6	776,5	Ф12, Ф17	2500	9000	3500	520	250	M36	750	620
ТФГ-2500-10,0-01**-ц	ЗФ-36/12/Д670-3,5-6	918	Ф12, Ф17	2500	10000	3500	575	250	M36	800	670
ТФГ-3000-9,0-01**-ц	ЗФ-36/12/Д670-3,5-6	840	Ф12, Ф17	3000	9000	3500	570	250	M36	800	670
ТФГ-3000-10,0-01**-ц	ЗФ-36/12/Д730-3,5-6	991	Ф12, Ф17	3000	10000	3500	630	250	M36	850	730

P – максимальное горизонтальное усилие в верхней точке опоры

H – высота опоры

h1 – высота закладного элемента фундамента

Dн – диаметр в нижней части опоры

Dв – диаметр в верхней части опоры

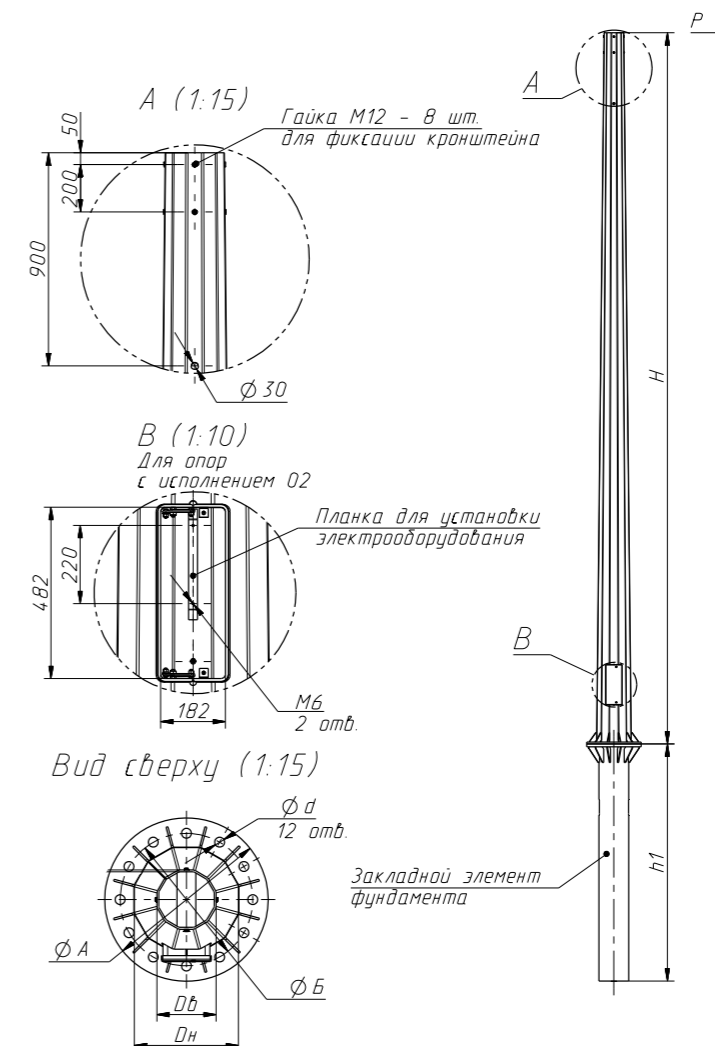
d – номинальный диаметр резьбы крепежных изделий

A – габаритный размер фланца

Б – межосевое расстояние крепежных деталей во фланце

* Указана полная расчетная масса металлоконструкции опоры с учетом покрытия.

** Способ подвода питающего кабеля: 01 – воздушный (базовое исполнение), 02 – внутренний (увеличение указанной массы на 5 кг).



Опоры освещения
в соответствии с ГОСТ 32947-2014

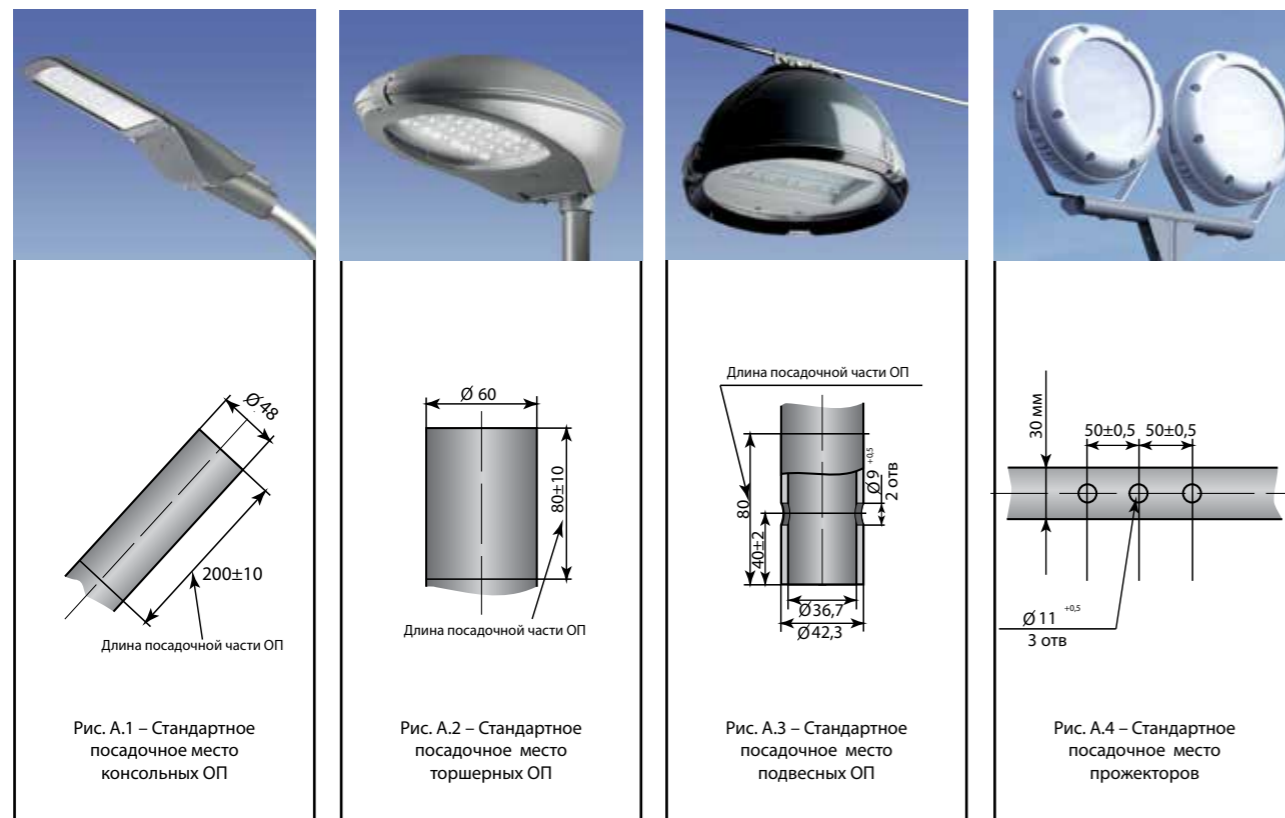


Ниже приведен список опор, имеющих сертификат соответствия. Необходимо обратить внимание, что опоры, изготовленные в соответствии с ГОСТ 32947-2014, по конструкции не являются полными аналогами стандартных опор производства OPORA ENGINEERING. Информация по техническим характеристикам предоставляется по запросу.

Наименование в соответствии с ГОСТ 32947-2014	Стандартное наименование OPORA ENGINEERING	Наименование в соответствии с ГОСТ 32947-2014	Стандартное наименование OPORA ENGINEERING	Наименование в соответствии с ГОСТ 32947-2014	Стандартное наименование OPORA ENGINEERING	Наименование в соответствии с ГОСТ 32947-2014	Стандартное наименование OPORA ENGINEERING
Опоры несилловые фланцевые граненые		Опоры силовые фланцевые граненые		Опоры силовые фланцевые граненые		Опоры силовые фланцевые цилиндрические круглые	
МНО-ФГ-3-02-ц ГОСТ 32947-2014	НФГ-3,0-02-ц	МСО-ФГ-2,5-8-01-ц ГОСТ 32947-2014	СФГ-250-8,0-01-ц	МСО-ФГ-20-11,5-02-ц ГОСТ 32947-2014	СФГ-2000-11,5-02-ц	МСД-Ф-10-11-01-ц ГОСТ 32947-2014	СФ-1000-11,0-01-ц
МНО-ФГ-4-02-ц ГОСТ 32947-2014	НФГ-4,0-02-ц	МСО-ФГ-2,5-8-02-ц ГОСТ 32947-2014	СФГ-250-8,0-02-ц	МСО-ФГ-30-8-01-ц ГОСТ 32947-2014	СФГ-3000-8,0-01-ц	МСД-Ф-10-11-02-ц ГОСТ 32947-2014	СФ-1000-11,0-02-ц
МНО-ФГ-5-05-ц ГОСТ 32947-2014	НФГ-5,0-05-ц	МСО-ФГ-2,5-9-01-ц ГОСТ 32947-2014	СФГ-250-9,0-01-ц	МСО-ФГ-30-8-02-ц ГОСТ 32947-2014	СФГ-3000-8,0-02-ц	МСД-Ф-13-8,5-01-ц ГОСТ 32947-2014	СФ-1300-8,5-01-ц
МНО-ФГ-6-05-ц ГОСТ 32947-2014	НФГ-6,0-05-ц	МСО-ФГ-2,5-9-02-ц ГОСТ 32947-2014	СФГ-250-9,0-02-ц	МСД-ФГ-30-9-01-ц ГОСТ 32947-2014	СФГ-3000-9,0-01-ц	МСД-Ф-13-8,5-02-ц ГОСТ 32947-2014	СФ-1300-8,5-02-ц
МНО-ФГ-7-05-ц ГОСТ 32947-2014	НФГ-7,0-05-ц	МСО-ФГ-2,5-10-01-ц ГОСТ 32947-2014	СФГ-250-10,0-01-ц	МСД-ФГ-30-9-02-ц ГОСТ 32947-2014	СФГ-3000-9,0-02-ц	МСД-Ф-13-9-01-ц ГОСТ 32947-2014	СФ-1300-9,0-01-ц
МНО-ФГ-8-05-ц ГОСТ 32947-2014	НФГ-8,0-05-ц	МСО-ФГ-2,5-10-02-ц ГОСТ 32947-2014	СФГ-250-10,0-02-ц	МСД-ФГ-30-10-01-ц ГОСТ 32947-2014	СФГ-3000-10,0-01-ц	МСД-Ф-13-9-02-ц ГОСТ 32947-2014	СФ-1300-9,0-02-ц
МНО-ФГ-9-05-ц ГОСТ 32947-2014	НФГ-9,0-05-ц	МСО-ФГ-2,5-11,5-01-ц ГОСТ 32947-2014	СФГ-250-11,5-01-ц	МСД-ФГ-30-10-02-ц ГОСТ 32947-2014	СФГ-3000-10,0-02-ц	МСД-Ф-13-10-01-ц ГОСТ 32947-2014	СФ-1300-10,0-01-ц
МНО-ФГ-10-05-ц ГОСТ 32947-2014	НФГ-10,0-05-ц	МСО-ФГ-2,5-11,5-02-ц ГОСТ 32947-2014	СФГ-250-11,5-02-ц	Опоры силовые прямостоечные граненые			
МНО-ФГ-11,5-02-ц ГОСТ 32947-2014	НФГ-11,5-02-ц	МСО-ФГ-4-8-01-ц ГОСТ 32947-2014	СФГ-400-8,0-01-ц	МСО-ПГ-2,5-8/10-01-ц ГОСТ 32947-2014	СПГ-250-8,0/10,0-01-ц	МСД-Ф-13-10-02-ц ГОСТ 32947-2014	СФ-1300-10,0-02-ц
МНД-ФГ-14-02-ц ГОСТ 32947-2014	НФГ-14,0-02-ц	МСО-ФГ-4-8-02-ц ГОСТ 32947-2014	СФГ-400-8,0-02-ц	МСО-ПГ-2,5-8/10-02-ц ГОСТ 32947-2014	СПГ-250-8,0/10,0-02-ц	МСД-Ф-13-11-01-ц ГОСТ 32947-2014	СФ-1300-11,0-01-ц
МНД-ФГ-16-02-ц ГОСТ 32947-2014	НФГ-16,0-02-ц	МСО-ФГ-4-9-01-ц ГОСТ 32947-2014	СФГ-400-9,0-01-ц	МСО-ПГ-2,5-9/11,5-01-ц ГОСТ 32947-2014	СПГ-250-9,0/11,5-01-ц	МСД-Ф-13-11-02-ц ГОСТ 32947-2014	СФ-1300-11,0-02-ц
МНД-ФГ-18-02-ц ГОСТ 32947-2014	НФГ-18,0-02-ц	МСО-ФГ-4-9-02-ц ГОСТ 32947-2014	СФГ-400-9,0-02-ц	МСО-ПГ-2,5-9/11,5-02-ц ГОСТ 32947-2014	СПГ-250-9,0/11,5-02-ц	МСД-Ф-15-8,5-01-ц ГОСТ 32947-2014	СФ-1500-8,5-01-ц
МНД-ФГ-20-02-ц ГОСТ 32947-2014	НФГ-20,0-02-ц	МСО-ФГ-4-10-01-ц ГОСТ 32947-2014	СФГ-400-10,0-01-ц	МСО-ПГ-2,5-9/11,5-02-ц ГОСТ 32947-2014	СПГ-250-9,0/11,5-02-ц	МСД-Ф-15-8,5-02-ц ГОСТ 32947-2014	СФ-1500-8,5-02-ц
МНТ-ФГ-23-02-ц ГОСТ 32947-2014	НФГ-23,0-02-ц	МСО-ФГ-4-10-02-ц ГОСТ 32947-2014	СФГ-400-10,0-02-ц	МСО-ПГ-4-8/10-01-ц ГОСТ 32947-2014	СПГ-400-8,0/10,0-01-ц	МСД-Ф-15-9-01-ц ГОСТ 32947-2014	СФ-1500-9,0-01-ц
МНТ-ФГ-25-02-ц ГОСТ 32947-2014	НФГ-25,0-02-ц	МСО-ФГ-4-11,5-01-ц ГОСТ 32947-2014	СФГ-400-11,5-01-ц	МСО-ПГ-4-8/10-02-ц ГОСТ 32947-2014	СПГ-400-8,0/10,0-02-ц	МСД-Ф-15-9-02-ц ГОСТ 32947-2014	СФ-1500-9,0-02-ц
Опоры несилловые прямостоечные граненые		МСО-ФГ-4-11,5-02-ц ГОСТ 32947-2014	СФГ-400-11,5-02-ц	МСО-ПГ-4-9/11,5-01-ц ГОСТ 32947-2014	СПГ-400-9,0/11,5-01-ц	МСД-Ф-15-10-02-ц ГОСТ 32947-2014	СФ-1500-10,0-02-ц
МНО-ПГ-3/4-02-ц ГОСТ 32947-2014	НПГ-3,0/4,0-02-ц	МСО-ФГ-5,5-8-01-ц ГОСТ 32947-2014	СФГ-550-8,0-01-ц	МСО-ПГ-4-9/11,5-02-ц ГОСТ 32947-2014	СПГ-400-9,0/11,5-02-ц	МСД-Ф-15-11-01-ц ГОСТ 32947-2014	СФ-1500-11,0-01-ц
МНО-ПГ-4/5-02-ц ГОСТ 32947-2014	НПГ-4,0/5,0-02-ц	МСО-ФГ-5,5-8-02-ц ГОСТ 32947-2014	СФГ-550-8,0-02-ц	МСО-ПГ-5,5-8/10-01-ц ГОСТ 32947-2014	СПГ-550-8,0/10,0-01-ц	МСД-Ф-15-11-02-ц ГОСТ 32947-2014	СФ-1500-11,0-02-ц
МНО-ПГ-5/6,25-02-ц ГОСТ 32947-2014	НПГ-5,0/6,25-02-ц	МСО-ФГ-5,5-9-01-ц ГОСТ 32947-2014	СФГ-550-9,0-01-ц	МСО-ПГ-5,5-8/10-02-ц ГОСТ 32947-2014	СПГ-550-8,0/10,0-02-ц	МСД-Ф-18-8,5-01-ц ГОСТ 32947-2014	СФ-1800-8,5-01-ц
МНО-ПГ-6/7,25-02-ц ГОСТ 32947-2014	НПГ-6,0/7,25-02-ц	МСО-ФГ-5,5-9-02-ц ГОСТ 32947-2014	СФГ-550-9,0-02-ц	МСО-ПГ-5,5-9/11,5-01-ц ГОСТ 32947-2014	СПГ-550-9,0/11,5-01-ц	МСД-Ф-18-8,5-02-ц ГОСТ 32947-2014	СФ-1800-8,5-02-ц
МНО-ПГ-7/8,5-02-ц ГОСТ 32947-2014	НПГ-7,0/8,5-02-ц	МСО-ФГ-5,5-10-01-ц ГОСТ 32947-2014	СФГ-550-10,0-01-ц	МСО-ПГ-5,5-9/11,5-02-ц ГОСТ 32947-2014	СПГ-550-9,0/11,5-02-ц	МСД-Ф-18-9-01-ц ГОСТ 32947-2014	СФ-1800-9,0-01-ц
МНО-ПГ-8/9,5-02-ц ГОСТ 32947-2014	НПГ-8,0/9,5-02-ц	МСО-ФГ-5,5-10-02-ц ГОСТ 32947-2014	СФГ-550-10,0-02-ц	МСО-ПГ-7-8/10-01-ц ГОСТ 32947-2014	СПГ-700-8,0/10,0-01-ц	МСД-Ф-18-9-02-ц ГОСТ 32947-2014	СФ-1800-9,0-02-ц
МНО-ПГ-9/11-02-ц ГОСТ 32947-2014	НПГ-9,0/11,0-02-ц	МСО-ФГ-5,5-11,5-01-ц ГОСТ 32947-2014	СФГ-550-11,5-01-ц	МСО-ПГ-7-8/10-02-ц ГОСТ 32947-2014	СПГ-700-8,0/10,0-02-ц	МСД-Ф-18-10-02-ц ГОСТ 32947-2014	СФ-1800-10,0-02-ц
МНО-ПГ-10/11,5-02-ц ГОСТ 32947-2014	НПГ-10,0/11,5-02-ц	МСО-ФГ-5,5-11,5-02-ц ГОСТ 32947-2014	СФГ-550-11,5-02-ц	МСО-ПГ-7-9/11,5-01-ц ГОСТ 32947-2014	СПГ-700-9,0/11,5-01-ц	МСД-Ф-18-10-01-ц ГОСТ 32947-2014	СФ-1800-10,0-01-ц
МНД-ПГ-12/14-02-ц ГОСТ 32947-2014	НПГ-12,0/14,0-02-ц	МСО-ФГ-7-8-01-ц ГОСТ 32947-2014	СФГ-700-8,0-01-ц	МСО-ПГ-7-9/11,5-02-ц ГОСТ 32947-2014	СПГ-700-9,0/11,5-02-ц	МСД-Ф-18-11-02-ц ГОСТ 32947-2014	СФ-1800-11,0-02-ц
МНД-ПГ-14/17-02-ц ГОСТ 32947-2014	НПГ-14,0/17,0-02-ц	МСО-ФГ-7-8-02-ц ГОСТ 32947-2014	СФГ-700-8,0-02-ц	МСО-ПГ-10-8/10-01-ц ГОСТ 32947-2014	СПГ-1000-8,0/10,0-01-ц	МСД-Ф-18-11-01-ц ГОСТ 32947-2014	СФ-1800-11,0-01-ц
МНД-ПГ-16/19-02-ц ГОСТ 32947-2014	НПГ-16,0/19,0-02-ц	МСО-ФГ-7-9-01-ц ГОСТ 32947-2014	СФГ-700-9,0-01-ц	МСО-ПГ-10-8/10-02-ц ГОСТ 32947-2014	СПГ-1000-8,0/10,0-02-ц	МСД-Ф-20-8,5-01-ц ГОСТ 32947-2014	СФ-2000-8,5-01-ц
Опоры несилловые фланцевые конические круглые		МСО-ФГ-7-9-02-ц ГОСТ 32947-2014	СФГ-700-9,0-02-ц	МСО-ПГ-10-9/11,5-01-ц ГОСТ 32947-2014	СПГ-1000-9,0/11,5-01-ц	МСД-Ф-20-8,5-02-ц ГОСТ 32947-2014	СФ-2000-8,5-02-ц
МНО-ФК-5-02-ц ГОСТ 32947-2014	НФК-5,0-02-ц	МСО-ФГ-7-10-01-ц ГОСТ 32947-2014	СФГ-700-10,0-01-ц	МСО-ПГ-10-9/11,5-02-ц ГОСТ 32947-2014	СПГ-1000-9,0/11,5-02-ц	МСД-Ф-20-9-01-ц ГОСТ 32947-2014	СФ-2000-9,0-01-ц
МНО-ФК-6-02-ц ГОСТ 32947-2014	НФК-6,0-02-ц	МСО-ФГ-7-10-02-ц ГОСТ 32947-2014	СФГ-700-10,0-02-ц	МСО-ПГ-13-8/10-01-ц ГОСТ 32947-2014	СПГ-1300-8,0/10,0-01-ц	МСД-Ф-20-9-02-ц ГОСТ 32947-2014	СФ-2000-9,0-02-ц
МНО-ФК-7-02-ц ГОСТ 32947-2014	НФК-7,0-02-ц	МСО-ФГ-7-11,5-01-ц ГОСТ 32947-2014	СФГ-700-11,5-01-ц	МСО-ПГ-13-8/10-02-ц ГОСТ 32947-2014	СПГ-1300-8,0/10,0-02-ц	МСД-Ф-20-10-01-ц ГОСТ 32947-2014	СФ-2000-10,0-01-ц
МНО-ФК-8-02-ц ГОСТ 32947-2014	НФК-8,0-02-ц	МСО-ФГ-7-11,5-02-ц ГОСТ 32947-2014	СФГ-700-11,5-02-ц	МСО-ПГ-13-9/11,5-01-ц ГОСТ 32947-2014	СПГ-1300-9,0/11,5-01-ц	МСД-Ф-20-10-02-ц ГОСТ 32947-2014	СФ-2000-10,0-02-ц
МНО-ФК-9-02-ц ГОСТ 32947-2014	НФК-9,0-02-ц	МСО-ФГ-10-8-01-ц ГОСТ 32947-2014	СФГ-1000-8,0-01-ц	МСО-ПГ-13-9/11,5-02-ц ГОСТ 32947-2014	СПГ-1300-9,0/11,5-02-ц	МСД-Ф-20-11-01-ц ГОСТ 32947-2014	СФ-2000-11,0-01-ц
МНО-ФК-10-02-ц ГОСТ 32947-2014	НФК-10,0-02-ц	МСО-ФГ-10-8-02-ц ГОСТ 32947-2014	СФГ-1000-8,0-02-ц	Опоры силовые фланцевые цилиндрические круглые			
МНО-ФК-11,5-02-ц ГОСТ 32947-2014	НФК-11,5-02-ц	МСО-ФГ-10-9-01-ц ГОСТ 32947-2014	СФГ-1000-9,0-01-ц	МСД-Ф-2,5-8,5-01-ц ГОСТ 32947-2014	СФ-250-8,5-01-ц	Опоры силовые прямостоечные цилиндрические круглые	
Опоры несилловые прямостоечные конические круглые		МСО-ФГ-10-9-02-ц ГОСТ 32947-2014	СФГ-1000-9,0-02-ц	МСД-Ф-2,5-8,5-02-ц ГОСТ 32947-2014	СФ-250-8,5-02-ц	МСД-П-2,5-8,5/10,5-01-ц ГОСТ 32947-2014	СП-250-8,5/10,5-01-ц
МНО-ПК-5/6,25-02-ц ГОСТ 32947-2014	НПК-5,0/6,25-02-ц	МСО-ФГ-10-10-01-ц ГОСТ 32947-2014	СФГ-1000-10,0-01-ц	МСД-Ф-2,5-9-01-ц ГОСТ 32947-2014	СФ-250-9,0-01-ц	МСД-П-2,5-8,5/10,5-02-ц ГОСТ 32947-2014	СП-250-8,5/10,5-02-ц
МНО-ПК-6/7,25-02-ц ГОСТ 32947-2014	НПК-6,0/7,25-02-ц	МСО-ФГ-10-10-02-ц ГОСТ 32947-2014	СФГ-1000-10,0-02-ц	МСД-Ф-2,5-9-02-ц ГОСТ 32947-2014	СФ-250-9,0-02-ц	МСД-П-2,5-9/11-01-ц ГОСТ 32947-2014	СП-250-9,0/11,0-01-ц
МНО-ПК-7/8,5-02-ц ГОСТ 32947-2014	НПК-7,0/8,5-02-ц	МСО-ФГ-10-11,5-01-ц ГОСТ 32947-2014	СФГ-1000-11,5-01-ц	МСД-Ф-2,5-10-01-ц ГОСТ 32947-2014	СФ-250-10,0-01-ц	МСД-П-2,5-9/11-02-ц ГОСТ 32947-2014	СП-250-9,0/11,0-02-ц
МНО-ПК-8/9,5-02-ц ГОСТ 32947-2014	НПК-8,0/9,5-02-ц	МСО-ФГ-10-11,5-02-ц ГОСТ 32947-2014	СФГ-1000-11,5-02-ц	МСД-Ф-2,5-10-02-ц ГОСТ 32947-2014	СФ-250-10,0-02-ц	МСД-П-4-8,5/10,5-01-ц ГОСТ 32947-2014	СП-400-8,5/10,5-01-ц
МНО-ПК-9/11-02-ц ГОСТ 32947-2014	НПК-9,0/11,0-02-ц	МСО-ФГ-13-8-01-ц ГОСТ 32947-2014	СФГ-1300-8,0-01-ц	МСД-Ф-2,5-11-01-ц ГОСТ 32947-2014	СФ-250-11,0-01-ц	МСД-П-4-8,5/10,5-02-ц ГОСТ 32947-2014	СП-400-8,5/10,5-02-ц
МНО-ПК-10/11,5-02-ц ГОСТ 32947-2014	НПК-10,0/11,5-02-ц	МСО-ФГ-13-8-02-ц ГОСТ 32947-2014	СФГ-1300-8,0-02-ц	МСД-Ф-2,5-11-02-ц ГОСТ 32947-2014	СФ-250-11,0-02-ц	МСД-П-4-9/11-01-ц ГОСТ 32947-2014	СП-400-9,0/11,0-01-ц
Опоры несилловые фланцевые цилиндрические круглые		МСО-ФГ-13-8-02-ц ГОСТ 32947-2014	СФГ-1300-8,0-02-ц	МСД-Ф-4-8-5-01-ц ГОСТ 32947-2014	СФ-400-8,5-01-ц	МСД-П-4-9/11-02-ц ГОСТ 32947-2014	СП-400-9,0/11,0-02-ц
МНД-Ф-2-02-ц ГОСТ 32947-2014	НФ-2,0-02-ц	МСО-ФГ-13-9-01-ц ГОСТ 32947-2014	СФГ-1300-9,0-01-ц	МСД-Ф-4-8-5-02-ц ГОСТ 32947-2014	СФ-400-8,5-02-ц	МСД-П-5-5-8,5/10,5-01-ц ГОСТ 32947-2014	СП-550-8,5/10,5-01-ц
МНД-Ф-3-02-ц ГОСТ 32947-2014	НФ-3,0-02-ц	МСО-ФГ-13-9-02-ц ГОСТ 32947-2014	СФГ-1300-9,0-02-ц	МСД-Ф-4-9-01-ц ГОСТ 32947-2014	СФ-400-9,0-01-ц	МСД-П-5-5-8,5/10,5-02-ц ГОСТ 32947-2014	СП-550-8,5/10,5-02-ц
МНД-Ф-4-02-ц ГОСТ 32947-2014	НФ-4,0-02-ц	МСО-ФГ-13-10-01-ц ГОСТ 32947-2014	СФГ-1300-10,0-01-ц	МСД-Ф-4-9-02-ц ГОСТ 32947-2014	СФ-400-9,0-02-ц	МСД-П-5-5-9/11-01-ц ГОСТ 32947-2014	СП-550-9,0/11,0-01-ц
МНТ-Ф-4-02-ц ГОСТ 32947-2014	НФ-4,0-02-ц	МСО-ФГ-13-10-02-ц ГОСТ 32947-2014	СФГ-1300-10,0-02-ц	МСД-Ф-4-10-01-ц ГОСТ 32947-2014	СФ-400-10,0-01-ц	МСД-П-5-5-9/11-02-ц ГОСТ 32947-2014	СП-550-9,0/11,0-02-ц
МНТ-Ф-5-02-ц ГОСТ 32947-2014	НФ-5,0-02-ц	МСО-ФГ-13-11,5-01-ц ГОСТ 32947-2014	СФГ-1300-11,5-01-ц	МСД-Ф-4-10-02-ц ГОСТ 32947-2014	СФ-400-10,0-02-ц	МСД-П-7-8,5/10,5-01-ц ГОСТ 32947-2014	СП-700-8,5/10,5-01-ц
МНТ-Ф-6-02-ц ГОСТ 32947-2014	НФ-6,0-02-ц	МСО-ФГ-15-8-01-ц ГОСТ 32947-2014	СФГ-1500-8,0-01-ц	МСД-Ф-4-11-01-ц ГОСТ 32947-2014	СФ-400-11,0-01-ц	МСД-П-7-8,5/10,5-02-ц ГОСТ 32947-2014	СП-700-8,5/10,5-02-ц
МНТ-Ф-12-02-ц ГОСТ 32947-2014	НФ-12,0-02-ц	МСО-ФГ-15-8-02-ц ГОСТ 32947-2014	СФГ-1500-8,0-02-ц	МСД-Ф-4-11-02-ц ГОСТ 32947-2014	СФ-400-11,0-02-ц	МСД-П-7-9/11-01-ц ГОСТ 32947-2014	СП-700-9,0/11,0-01-ц
МНТ-Ф-15-02-ц ГОСТ 32947-2014	НФ-15,0-02-ц	МСО-ФГ-15-9-01-ц ГОСТ 32947-2014	СФГ-1500-9,0-01-ц	МСД-Ф-5-5-8,5-01-ц ГОСТ 32947-2014	СФ-550-8,5-01-ц	МСД-П-7-9/11-02-ц ГОСТ 32947-2014	СП-700-9,0/11,0-02-ц
МНТ-Ф-12-02-ц ГОСТ 32947-2014	НФ-12,0-02-ц	МСО-ФГ-15-9-02-ц ГОСТ 32947-2014	СФГ-1500-9,0-02-ц	МСД-Ф-5-5-8,5-02-ц ГОСТ 32947-2014	СФ-550-8,5-02-ц		
МНТ-Ф-15-02-ц ГОСТ 32947-2014	НФ-15,0-02-ц	МСО-ФГ-15-10-01-ц ГОСТ 32947-2014	СФГ-1500-10,0-01-ц	МСД-Ф-5-5-9-01-ц ГОСТ 32947-2014	СФ-550-9,0-01-ц		
МНТ-Ф-15-02-ц ГОСТ 329							

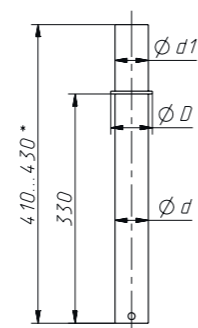
Кронштейны





Кронштейны (переходники) для установки торшерных светильников

Обозначение	Наименование	Параметры			Масса, кг (не более)
		D, мм	d, мм	d 1, мм	
ТАНС.43.001.000	32.Т1(48)-Ф1	60	48	48	1,7
ТАНС.43.002.000	32.Т1(48)-Ф2	76	48	48	1,8
ТАНС.43.003.000	32.Т1-Ф1	60	48	60	1,8
ТАНС.43.004.000	32.Т1-Ф3	76	60	60	2,2
ТАНС.43.005.000	32.Т1-Ф4	100	60	60	2,4



* По согласованию с заказчиком

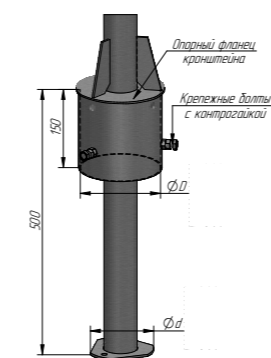


Рисунок Б.1. – Характеристика установочных мест кронштейнов с обечайками (тип О)

Обозначение типа установочного места	D ⁺¹ , мм (внутренний)	d ₂ , мм (наружный заходящий элемента)
O1	145	120
O2	180	148
O3	230	197
O4	285	250
O5	335	303
O6	76	-
O7	86	-
O8	230	48
O9	250	48
O10	270	48
O11	300	48
O12	285	48
O14	171	141

Примечание: прерыв в графе d означает обечайку без центрирующего элемента

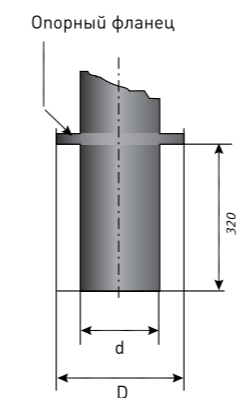


Рис. Б.2. – Характеристика установочных мест кронштейнов с фланцами (тип Ф)

Обозначение типа установочного места	D±1, мм (опорного фланца)	d*, мм (заходящей трубы)
Ф1	60	48
Ф2	75	48
Ф3	76	60
Ф4	100	60
Ф5	100	76
Ф6	135	76
Ф7	135	89
Ф8	135	108
Ф9	170	89
Ф10	170	108
Ф11	250	133
Ф12	300	219
Ф13	350	273
Ф14	210	168
Ф15	170	133
Ф16	135	60
Ф17	280	168
Ф18	250	168
Ф19	210	133

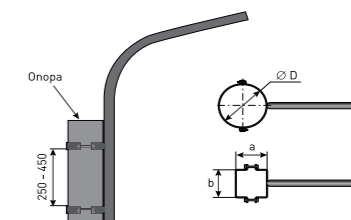


Рис. Б.3. – Характеристика установочных мест приставных кронштейнов (тип П)

Обозначение типа установочного места	D ⁺¹ (или a ⁺¹ x b ⁺¹), мм
П1	133
П2	168
П3	220
П4	273
П5	325
П6	180x180

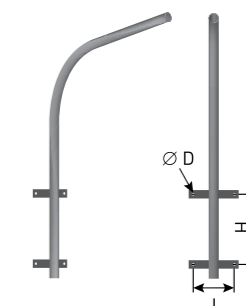
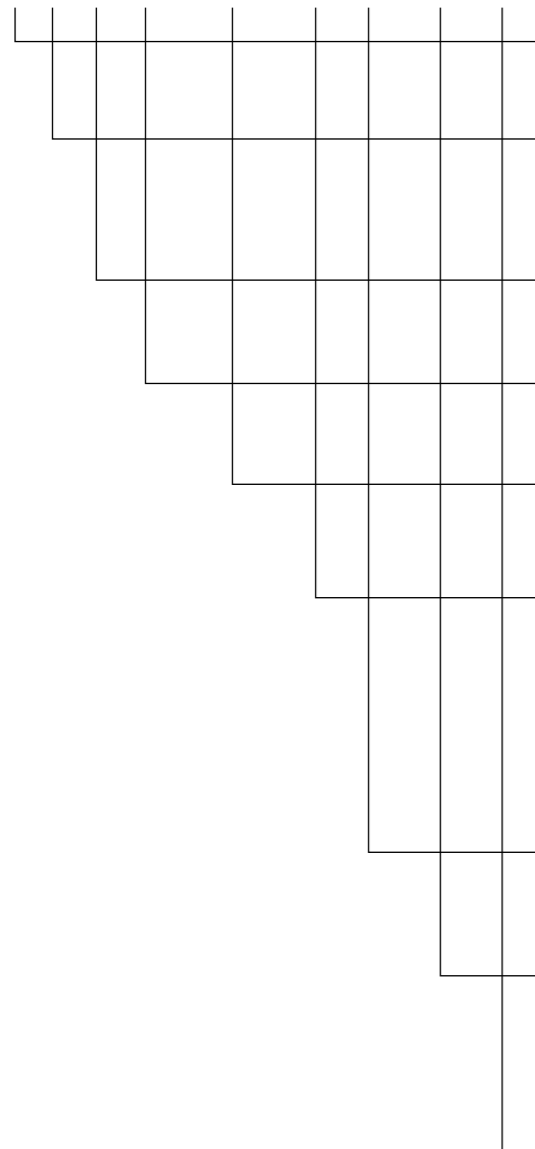


Рис. Б.4. – Характеристика установочных мест настенных кронштейнов (тип Н)

Обозначение типа установочного места	L±0,5, мм	H, мм	n отв. X D ^{+0,5} , мм
Н1	200	-	2 x 8
Н2	200	200	4 x 8
Н3	200	340	4 x 11
Н4	340	500	4x 13

Возможно изготовление иного крепления кронштейнов по техническому заданию или эскизу заказчика

1. К 2 — 1,0 — 0,5 — 15 / 90 — ОЗ — ц



Порядковый номер серии кронштейнов (от 1 до 999)

Тип устанавливаемых ОП:
К – консольный; Т – торшерный;
П – прожектор; С – подвесной

Количество посадочных мест под ОП, от 1 до 16.

Высота кронштейна, от 0,0 до 4,0 м

Вылет кронштейна, от 0,0 до 6,0 м

Наклон посадочных мест под ОП к горизонтали, от 0° до 90°
По умолчанию значения угла наклона составляют:
для консольных ОП – 15°;
для торшерных ОП – 90°;
для подвесных ОП – 90°;
для ОП типа прожекторов – 0°.
Значения, принятые по умолчанию, не указываются.

Угол между посадочными местами под ОП в плане от 20° до 180°
Для односторонних кронштейнов не указывается.

Обозначение типа и размера установочного места кронштейна:
тип: О – обечайка; Ф – фланец;
Н – настенный; П – приставной;
число, характеризующее размер установочного места.

Вид покрытия:
ц – нанесенное методом горячего цинкования
р – разборный вариант исполнения

При заполнении схемы должны соблюдаться следующие правила:

- при указании номера серии незначащие нули не указываются (указывается номер серии, например: 1, 16, 215);
- для кронштейнов с несколькими посадочными местами под ОП указываются высота и вылет для наиболее удаленного посадочного места.

Для кронштейнов, конструкция которых однозначно характеризует какие-либо размерные характеристики кронштейнов, достаточно указывать номер серии, количество и тип светильников и переменные данные.

Например, для кронштейнов серии 6 («Флагман») необходимо указать:

6.К2-Ф3 (Ф5) – кронштейн «Флагман».

При указании хотя бы одного значения градусных величин, характеризующих посадочные места под ОП, вставка символа дроби является обязательной. Место неуказываемого значения не заполняется. Для обозначения всех значений по умолчанию группа символов и знак дроби не указываются.

Для кронштейнов с разными углами наклона посадочных мест ОП к горизонтали, необходимо указать углы наклона последовательно, через точку, до разделителя – косой черты /. Указывать углы наклона следует начиная с самого удаленного посадочного места ОП от оси опоры и заканчивая самым близким.

Например: 1.К2-3,5-2,0-45.15/-О2-ц – кронштейн серии «Стандарт» под два консольных светильника, расположенных однонаправлено. Наиболее удаленное от оси опоры посадочное место ОП имеет высоту – 3,5м, вылет – 2м, угол наклона к горизонтали – 45°. Ближнее к оси опоры посадочное место ОП имеет угол наклона к горизонтали 15°, высота и вылет определяется при проектировании.

Для кронштейнов с разными углами в плане, между посадочными местами ОП, необходимо указать углы последовательно, через точку, после разделителя – косой черты /. Указывать углы в плане следует по часовой стрелке, по виду сверху. Например: 1.К3-2,5-2,0-30/0.90-О3-ц – кронштейн серии «Стандарт» под три консольных светильника, два из них расположены однонаправлено, третий под углом в плане.

Номер серии	Наименование	Тип светильников
1	«Стандарт»	консольные, подвесные
2	«Вектор»	консольные
3	«Гранд»	консольные
4	«Ладья»	консольные
5	«Стрела»	консольные
6	«Флагман»	консольные
10	«Солярис»	консольные
12	«Модерн»	консольные
14	Т-образные	прожекторы
8	«Ретро»	подвесные
30	«Пушкинские»	торшерные

Расположение посадочных мест ОП имеют следующие параметры:

ОП1 – высота 2,5м, вылет 2м, угол наклона к горизонтали 30°;

ОП2 – однонаправленный с ОП1, углом наклона 30°, высота и вылет определяются при проектировании;

ОП3 – угол в плане между посадочными местами ОП1 и ОП3 90°, высота 2,5м, вылет 2м, угол наклона к горизонтали 30°.

Пример для разных углов наклона посадочных мест ОП к горизонтали и разных углов посадочных мест ОП в плане:

1.К3-2,5-2,0-30.15/0.90-О3-ц – кронштейн серии «Стандарт» под три консольных светильника, два из них расположены однонаправлено, третий под углом в плане. Расположение посадочных мест ОП имеют следующие параметры:

ОП1 – высота 2,5м, вылет 2м, угол наклона к горизонтали 30°;

ОП2 – однонаправленный с ОП1 с углом наклона 30°, высота и вылет определяются при проектировании;

ОП3 – угол в плане между посадочными местами ОП1 и ОП3 90°, высота 2,5м, вылет 2м, угол наклона к горизонтали 15°.

Кронштейн Стандарт (серия 1)

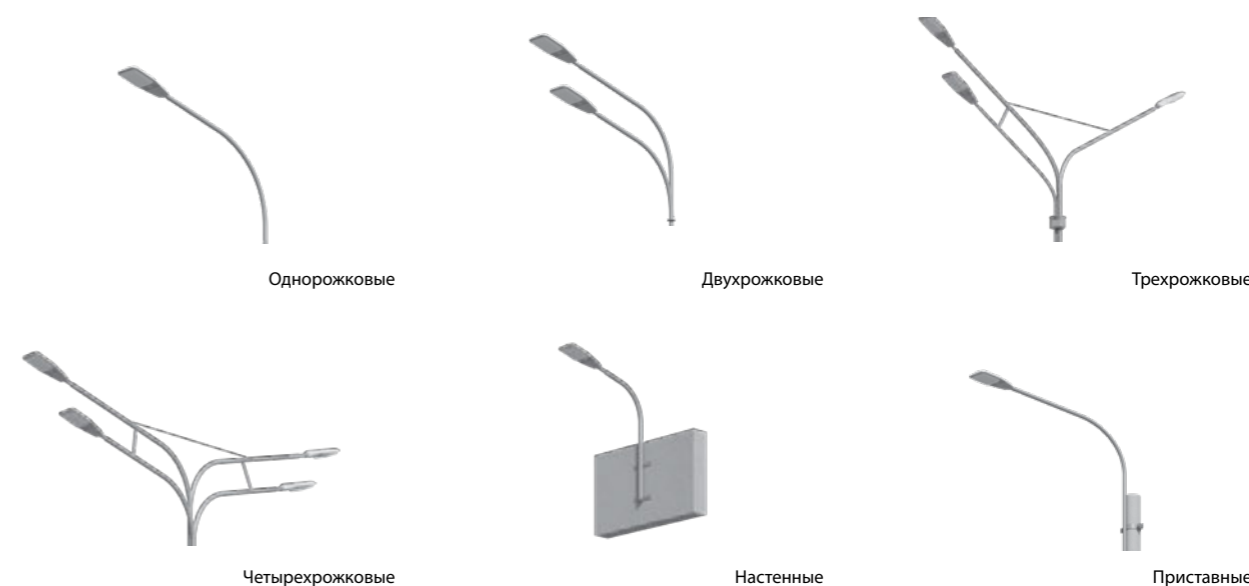
для консольных светильников



Светильник
GALAD Волна LED

Применение

Функциональное освещение улиц и дорог с высокой, средней и низкой интенсивностью движения; освещение дворов, набережных, аллей, бульваров, парков, скверов, коттеджных поселков, автозаправочных станций, автомобильных парковок, прилегающих территорий общественных зданий.

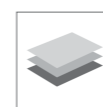


Типы применяемых опор

Кронштейны данной серии могут устанавливаться как на разнообразные опоры (трубчатые и конические), так и на различные поверхности типа стен сооружений и зданий.

Способ установки

Кронштейны устанавливаются и фиксируются на верхнем торце опоры. Для комплектации «О» крепежные элементы располагаются на обечайке кронштейна, для комплектации «Ф» – в верхней части ствола опоры.



Высококачественный листовой прокат от ведущих российских производителей. Материал выбирается в зависимости от климатического района эксплуатации по СП 16.13330.2011 с учетом коэффициента запаса прочности не менее 1,32



Антикоррозийное покрытие наносят методом горячего цинкования в полном соответствии с ГОСТ 9.307-89, что обеспечивает сохранность изделия в течение 25-30 лет эксплуатации



Кронштейн может быть обработан декоративным лакокрасочным покрытием или эмалью (необходимо оговаривать при заказе, подробности узнавайте у поставщика продукции)



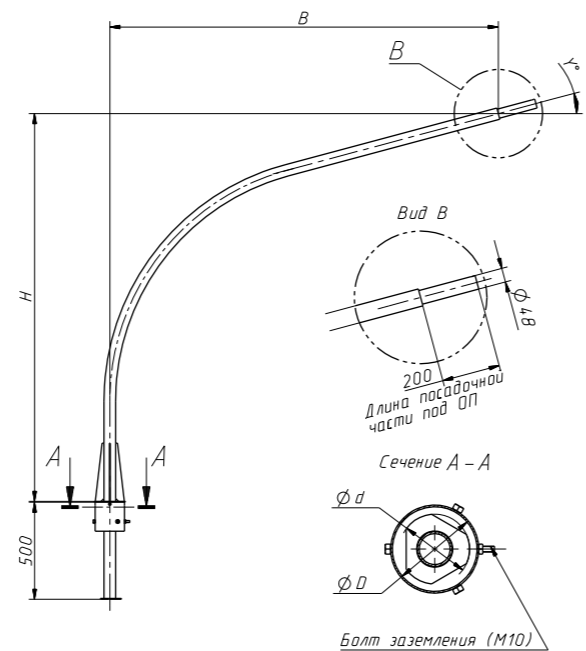
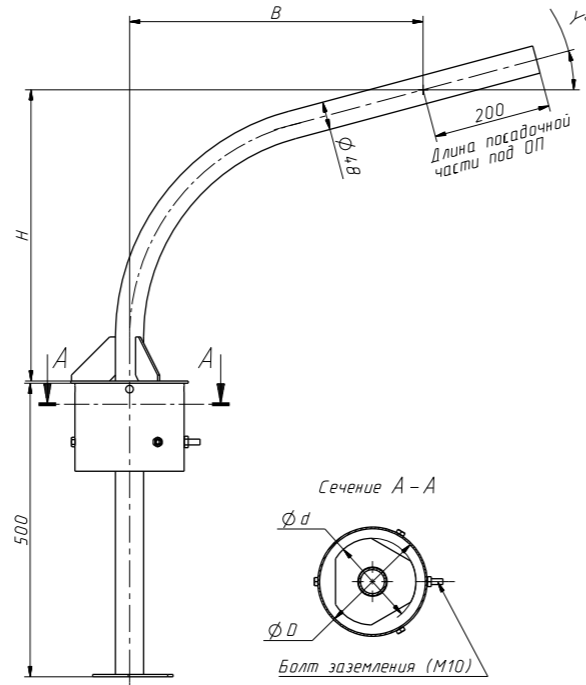
Имеется широкий ассортимент продукции различного исполнения и размеров



Различные типы крепления позволяют установить кронштейн на любую опору и вертикальную поверхность

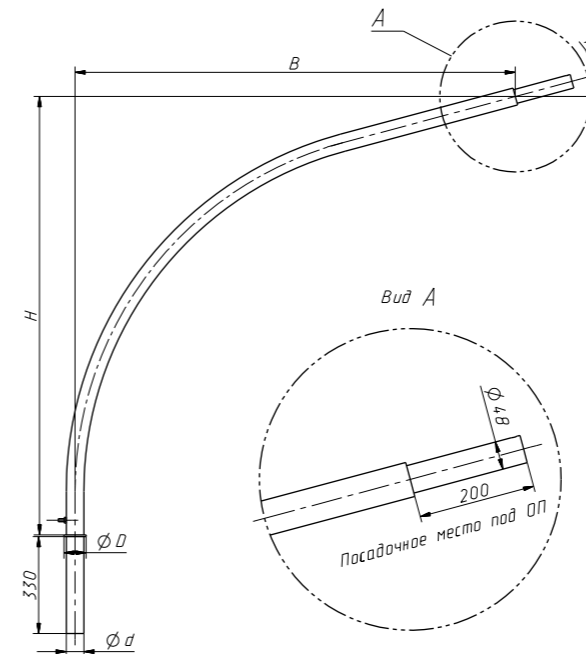
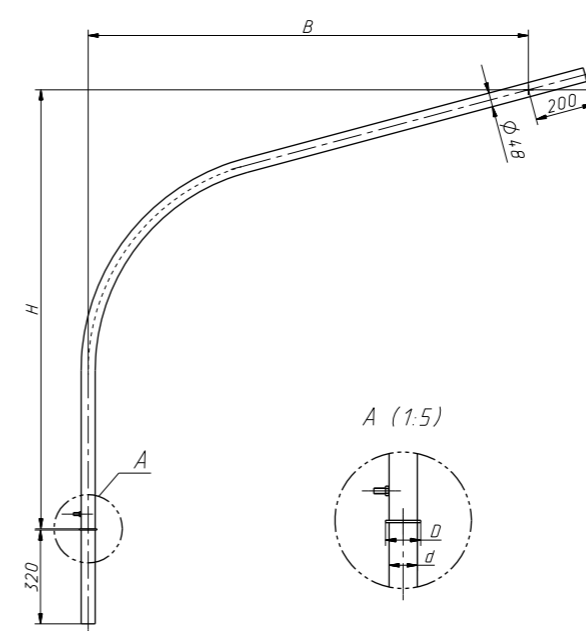
Однорожковый на трубчатые опоры

Обозначение	Параметры					Масса, кг (не более)
	H, мм	B, мм	D, мм	d, мм	γ, град.	
1.K1-0,5-0,5-01-ц	500	500	145	120	15	9,2
1.K1-0,5-0,5-02-ц	500	500	180	148	15	10,7
1.K1-1,0-1,0-02-ц	1000	1000	180	148	15	14,1
1.K1-1,0-1,0-03-ц	1000	1000	230	197	15	17,1
1.K1-1,0-1,0-30/-03-ц	1000	1000	230	197	30	16
1.K1-1,0-1,0-04-ц	1000	1000	285	250	15	20,4
1.K1-1,0-1,0-05-ц	1000	1000	335	303	15	23
1.K1-1,0-1,0-08-ц	1000	1000	230	48	15	15,6
1.K1-1,0-1,0-09-ц	1000	1000	250	48	15	16,1
1.K1-1,0-1,0-010-ц	1000	1000	270	48	15	17,1
1.K1-1,0-1,0-011-ц	1000	1000	300	48	15	17,5
1.K1-1,5-1,0-01-ц	1500	1000	145	120	15	15,3
1.K1-1,5-1,0-02-ц	1500	1000	180	148	15	16,6
1.K1-1,5-1,0-03-ц	1500	1000	230	197	15	20
1.K1-1,5-1,0-04-ц	1500	1000	285	250	15	23,4
1.K1-1,5-1,0-05-ц	1500	1000	335	303	15	26
1.K1-1,5-1,5-01-ц	1500	1500	145	120	15	17,1
1.K1-1,5-1,5-02-ц	1500	1500	180	148	15	18,4
1.K1-1,5-1,5-0/-02-ц	1500	1500	180	148	0	19,1
1.K1-1,5-1,5-30/-02-ц	1500	1500	180	148	30	16,4
1.K1-1,5-1,5-03-ц	1500	1500	230	197	15	20,8
1.K1-1,5-1,5-0/-03-ц	1500	1500	230	197	0	21,8
1.K1-1,5-1,5-30/-03-ц	1500	1500	230	197	30	17,1
1.K1-1,5-1,5-04-ц	1500	1500	285	250	15	24
1.K1-1,5-1,5-0/-04-ц	1500	1500	285	250	0	25,1
1.K1-1,5-1,5-30/-04-ц	1500	1500	285	250	30	22,1
1.K1-1,5-1,5-05-ц	1500	1500	335	303	15	24,4
1.K1-1,5-1,5-30/-05-ц	1500	1500	335	303	30	25,6
1.K1-1,5-1,5-08-ц	1500	1500	230	48	15	18,4
1.K1-1,5-1,5-012-ц	1500	1500	285	48	15	20,1
1.K1-1,5-1,5-014-ц	1500	1500	171	141	15	17,3
1.K1-1,5-2,0-01-ц	1500	2000	145	120	15	21,5
1.K1-1,5-2,0-02-ц	1500	2000	180	148	15	24,2
1.K1-2,0-1,0-01-ц	2000	1000	145	120	15	21,5
1.K1-2,0-1,0-02-ц	2000	1000	180	148	15	22,7
1.K1-2,0-1,0-03-ц	2000	1000	230	197	15	24,6
1.K1-2,0-2,0-01-ц	2000	2000	145	120	15	25
1.K1-2,0-2,0-02-ц	2000	2000	180	148	15	26,2
1.K1-2,0-2,0-30/-02-ц	2000	2000	180	148	30	24,7
1.K1-2,0-2,0-03-ц	2000	2000	230	197	15	28,2
1.K1-2,0-2,0-30/-03-ц	2000	2000	230	197	30	25,8
1.K1-2,0-2,0-04-ц	2000	2000	285	250	15	32
1.K1-2,0-2,0-30/-04-ц	2000	2000	285	250	30	30,7
1.K1-2,0-2,0-05-ц	2000	2000	335	303	15	38
1.K1-2,0-2,0-014-ц	2000	2000	171	141	15	25,9
1.K1-2,0-2,0-30/-014-ц	2000	2000	171	141	30	23,3
1.K1-2,0-2,5-04-ц	2000	2500	285	250	15	39,5
1.K1-2,5-1,0-03-ц	2500	1000	230	197	15	27,3
1.K1-2,5-1,5-02-ц	2500	1500	180	148	15	26,5
1.K1-2,5-2,0-02-ц	2500	2000	180	148	15	28,8
1.K1-2,5-2,0-30/-02-ц	2500	2000	180	148	30	27,6
1.K1-2,5-2,0-03-ц	2500	2000	230	197	15	30,7
1.K1-2,5-2,0-30/-03-ц	2500	2000	230	197	30	29,4
1.K1-2,5-2,0-014-ц	2500	2000	171	141	15	28,5
1.K1-2,5-2,5-01-ц	2500	2500	145	120	15	28,8
1.K1-2,5-2,5-02-ц	2500	2500	180	148	15	30,1
1.K1-3,0-2,0-01-ц	3000	2000	145	120	15	30,6
1.K1-3,0-2,0-02-ц	3000	2000	180	148	15	32
1.K1-3,0-2,0-03-ц	3000	2000	230	197	15	35
1.K1-3,0-2,0-04-ц	3000	2000	285	250	15	38,1
1.K1-3,0-2,0-05-ц	3000	2000	335	303	15	41
1.K1-3,5-1,0-02-ц	3500	1000	180	148	15	30,6
1.K1-3,5-2,0-01-ц	3500	2000	145	120	15	32,2
1.K1-3,5-2,0-02-ц	3500	2000	180	148	15	33,6
1.K1-3,5-2,0-03-ц	3500	2000	230	197	15	36
1.K1-3,5-2,0-04-ц	3500	2000	285	250	15	39
1.K1-3,5-2,0-05-ц	3500	2000	335	303	15	41,5
1.K1-4,0-2,0-02-ц	4000	2000	180	148	15	40,1



Однорожковый на круглоконические и граненые опоры

Обозначение	Параметры					Масса, кг (не более)
	H, мм	B, мм	D, мм	d, мм	γ, град.	
1.K1-0,5-0,5-Φ1	500	500	60	48	15	5,5
1.K1-0,5-0,5-Φ2	500	500	76	48	15	5,6
1.K1-0,5-0,5-Φ3	500	500	76	60	15	7,3
1.K1-0,6-1,0-Φ2	600	1000	76	48	15	7,6
1.K1-0,6-1,0-Φ4	600	1000	100	60	15	9,3
1.K1-1,0-1,0-Φ1	1000	1000	60	48	15	8,8
1.K1-1,0-1,0-Φ2	1000	1000	76	48	15	8,8
1.K1-1,0-1,5-Φ2	1000	1500	76	48	15	10,8
1.K1-1,5-0,5-Φ4	1500	500	100	60	15	11,7
1.K1-1,5-1,0-Φ1	1500	1000	60	48	15	11
1.K1-1,5-1,0-Φ2	1500	1000	76	48	15	11,5
1.K1-1,5-1,5-Φ1	1500	1500	60	48	15	12,6
1.K1-1,5-1,5-Φ10	1500	1500	170	108	15	17,4
1.K1-1,5-1,5-Φ19	1500	1500	210	133	15	20,5
1.K1-1,5-1,5-Φ6	1500	1500	135	76	15	16,1
1.K1-1,5-1,5-Φ9	1500	1500	170	89	15	16,3
1.K1-1,5-1,5-Φ2	1500	1500	76	48	15	12,4
1.K1-1,7-1,3-Φ1	1700	1300	60	48	15	12,4
1.K1-1,7-1,3-Φ2	1700	1300	76	48	15	12,5
1.K1-1,0-0,5-30/-Φ1	1000	500	60	48	30	7,2
1.K1-1,5-1,0-30/-Φ1	1500	1000	60	48	30	10,6
1.K1-1,0-0,5-45/-Φ1	1000	500	60	48	45	7
1.K1-1,5-1,0-Φ3	1500	1000	76	60	15	14,1
1.K1-1,5-1,5-Φ3	1500	1500	76	60	15	14,8
1.K1-1,5-1,5-Φ4	1500	1500	100	60	15	15,7
1.K1-1,5-2,0-Φ3	1500	2000	76	60	15	17,7
1.K1-1,5-2,0-Φ16	1500	2000	135	60	15	17,8
1.K1-1,5-2,0-Φ4	1500	2000	100	60	15	17,9
1.K1-1,5-2,5-Φ3	1500	2500	76	60	15	20,3
1.K1-1,5-2,5-Φ16	1500	2500	130	60	15	20,7
1.K1-1,5-2,5-Φ4	1500	2500	100	60	15	20,2
1.K1-2,0-1,0-Φ3	2000	1000	76	60	15	16,8
1.K1-2,0-1,0-Φ16	2000	1000	135	60	15	17
1.K1-2,0-1,0-Φ4	2000	1000	100	60	15	16,8
1.K1-2,0-1,5-Φ3	2000	1500	76	60	15	18,3
1.K1-2,0-1,5-Φ4	2000	1500	100	60	15	19
1.K1-2,0-2,0-Φ11	2000	2000	250	133	15	27,1
1.K1-2,0-2,0-Φ3	2000	2000	76	60	15	20,1
1.K1-2,0-2,0-Φ6	2000	2000	135	76	15	23,9
1.K1-2,0-2,0-Φ17	2000	2000	280	168	15	35
1.K1-2,0-2,0-Φ19	2000	2000	210	133	15	26,2
1.K1-2,0-2,0-Φ4	2000	2000	100	60	15	20,4
1.K1-2,0-2,5-Φ3	2000	2500	76	60	15	21,7
1.K1-2,0-2,5-Φ4	2000	2500	100	60	15	22,4
1.K1-2,5-1,5-Φ3	2500	1500	76	60	15	21
1.K1-2,5-1,5-Φ4	2500	1500	100	60	15	21,3
1.K1-2,5-2,0-Φ3	2500	2000	76	60	15	22,5
1.K1-2,5-2,0-Φ16	2500	2000	135	60	15	23,4
1.K1-2,5-2,0-Φ4	2500	2000	100	60	15	23,7
1.K1-2,5-2,5-Φ3	2500	2500	76	60	15	24,8
1.K1-2,5-2,5-Φ4	2500	2500	100	60	15	25
1.K1-2,5-2,5-Φ19	2500	2500	210	133	15	31
1.K1-1,0-1,5-30/-Φ4	1000	1500	100	60	30	11,9
1.K1-2,0-2,0-30/-Φ16	2000	2000	135	60	30	19,7
1.K1-2,0-2,0-30/-Φ3	2000	2000	76	60	30	19
1.K1-2,0-2,0-30/-Φ4	2000	2000	100	60	30	19,3
1.K1-2,0-2,0-30/-Φ8	2000	2000	135	108	30	23,4
1.K1-2,5-2,5-30/-Φ4	2500	2500	100	60	30	23,3
1.K1-2,5-2,5-30/-Φ16	2500	2500	135	60	30	23,6



Возможно изготовление кронштейнов с другими размерами по техническому заданию или эскизу заказчика

Кронштейн Стандарт (серия 1)

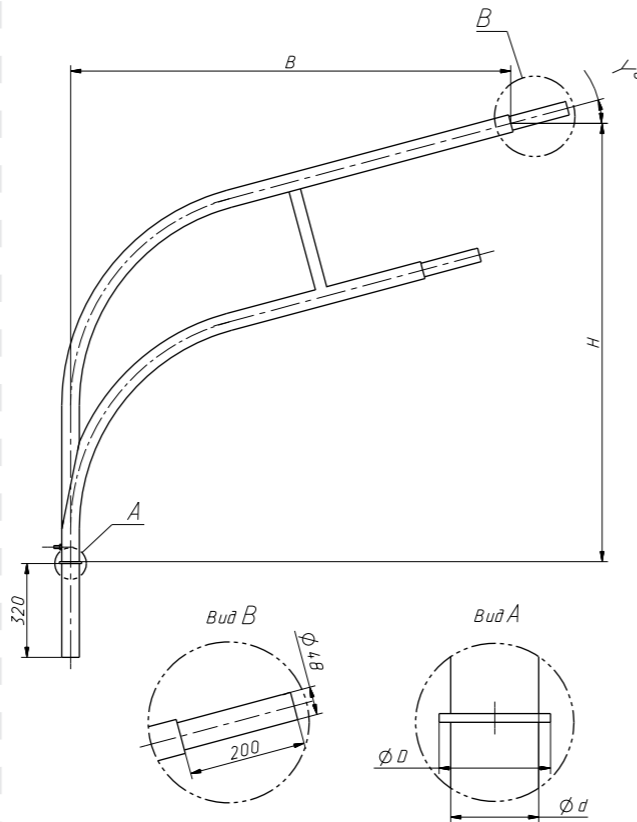
для консольных светильников



Кронштейны серии 1 под два консольных светильника однонаправленные на круглоконические и граненые опоры

Обозначение	Параметры					Масса, кг (не более)
	H, мм	B, мм	D, мм	d, мм	γ, град.	
1.K2-1,0-2,0-/90-Ф6-р-ц	1000	2000	135	76	15	31,5
1.K2-1,5-1,5-Ф3	1500	1500	76	60	15	25,3
1.K2-1,5-1,5-Ф4	1500	1500	100	60	15	25,4
1.K2-1,5-2,0-Ф3	1500	2000	76	60	15	27,8
1.K2-1,5-2,0-Ф4	1500	2000	100	60	15	28
1.K2-2,0-1,5-Ф3	2000	1500	76	60	15	27,5
1.K2-2,0-1,5-30/-Ф3	2000	1500	76	60	30	25,8
1.K2-2,0-1,5-Ф4	2000	1500	100	60	15	27,8
1.K2-2,0-1,5-30/-Ф4	2000	1500	100	60	30	26,2
1.K2-2,0-2,0-30/-Ф3	2000	2000	76	60	30	30,2
1.K2-2,0-2,0-Ф4	2000	2000	100	60	15	31,7
1.K2-2,0-2,0-30/-Ф4	2000	2000	100	60	30	30,5
1.K2-2,0-2,0-Ф6	2000	2000	135	76	15	35,2
1.K2-2,0-2,0-30/-Ф6	2000	2000	135	76	30	32
1.K2-2,0-2,5-Ф3	2000	2500	76	60	15	35,6
1.K2-2,0-2,5-Ф4	2000	2500	100	60	15	35,9
1.K2-2,0-2,5-Ф6	2000	2500	135	76	15	37,9
1.K2-2,5-1,5-Ф3	2500	1500	76	60	15	29,7
1.K2-2,5-1,5-Ф4	2500	1500	100	60	15	30
1.K2-2,5-2,0-Ф3	2500	2000	76	60	15	34,3
1.K2-2,5-2,0-30/-Ф3	2500	2000	76	60	30	33
1.K2-2,5-2,0-Ф4	2500	2000	100	60	15	34,5
1.K2-2,5-2,0-30/-Ф4	2500	2000	100	60	30	33,2
1.K2-2,5-2,0-Ф6	2500	2000	135	76	15	37,8
1.K2-2,5-2,0-Ф7	2500	2000	135	89	15	36,8
1.K2-2,5-2,0-Ф15	2500	2000	170	133	15	49
1.K2-2,5-2,5-Ф3	2500	2500	76	60	15	38,2
1.K2-2,5-2,5-30/-Ф3	2500	2500	76	60	30	37,9
1.K2-2,5-2,5-Ф4	2500	2500	100	60	15	38,5
1.K2-2,5-2,5-30/-Ф4	2500	2500	100	60	30	38,1
1.K2-2,5-2,5-Ф6	2500	2500	135	76	15	41,5
1.K2-2,5-2,5-Ф19	2500	2500	210	133	15	44,2

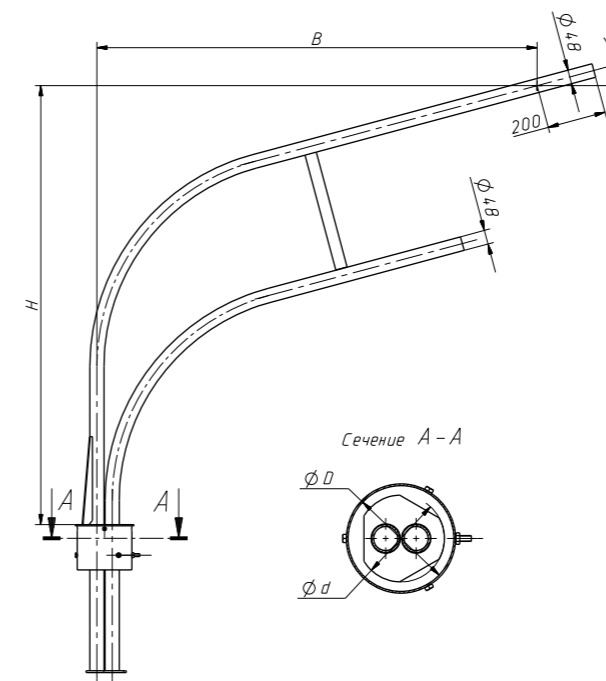
Возможно изготовление кронштейнов с другими размерами по техническому заданию или эскизу заказчика



Кронштейны серии 1 под два консольных светильника однонаправленные на трубчатые опоры

Обозначение	Параметры					Масса, кг (не более)
	H, мм	B, мм	D, мм	d, мм	γ, град.	
1.K2-1,0-1,0-08	1000	1000	230	48	15	17,5
1.K2-1,0-1,0-09	1000	1000	250	48	15	18,2
1.K2-1,0-1,0-010	1000	1000	270	48	15	18,7
1.K2-1,0-1,0-011	1000	1000	300	48	15	19,4
1.K2-1,5-1,5-02	1500	1500	180	148	15	27,2
1.K2-1,5-1,5-03	1500	1500	230	197	15	29,1
1.K2-2,0-2,0-08	2000	2000	230	48	15	39,3
1.K2-2,0-2,0-09	2000	2000	250	48	15	40,3
1.K2-2,0-2,0-010	2000	2000	270	48	15	41,5
1.K2-2,0-2,0-011	2000	2000	300	48	15	46,6
1.K2-2,0-2,0-014	2000	2000	171	141	15	33,7
1.K2-2,0-2,0-02	2000	2000	180	148	15	42,1
1.K2-2,0-2,0-03	2000	2000	230	197	15	44,4
1.K2-2,0-2,0-04	2000	2000	285	250	15	48,2
1.K2-2,5-2,0-08	2500	2000	230	48	15	41,8
1.K2-2,5-2,0-09	2500	2000	250	48	15	42,8
1.K2-2,5-2,0-010	2500	2000	270	48	15	44
1.K2-2,5-2,0-011	2500	2000	300	48	15	46,3
1.K2-2,5-2,0-01	2500	2000	145	120	15	37,3
1.K2-2,5-2,0-02	2500	2000	180	148	15	48,5
1.K2-2,5-2,0-03	2500	2000	230	197	15	50,6
1.K2-2,5-2,0-04	2500	2000	285	250	15	54,7
1.K2-2,5-2,0-05	2500	2000	335	303	15	57
1.K2-3,3-1,7-01	3300	1700	145	120	15	34,9
1.K2-3,3-1,7-02	3300	1700	180	148	15	45,5
1.K2-3,3-1,7-03	3300	1700	230	197	15	47,4
1.K2-3,3-1,7-04	3300	1700	285	250	15	51,5

Обозначение	Параметры					Масса, кг (не более)
	H, мм	B, мм	D, мм	d, мм	γ, град.	
1.K2-2,0-2,0-30/-014	2000	2000	171	141	30	31
1.K2-2,0-2,0-30/-02	2000	2000	180	148	30	33,3
1.K2-2,0-2,0-30/-03	2000	2000	230	197	30	35,6
1.K2-2,0-2,0-30/-01	2000	2000	145	120	30	34,6
1.K2-2,0-2,0-30/-04	2000	2000	285	250	30	39,6
1.K2-2,0-2,0-30/-05	2000	2000	335	303	30	42,3
1.K2-2,5-2,0-30/-01	2500	2000	145	120	30	37,2
1.K2-2,5-2,0-30/-02	2500	2000	180	148	30	45,2
1.K2-2,5-2,0-30/-03	2500	2000	230	197	30	48,2
1.K2-2,5-2,0-30/-04	2500	2000	285	250	30	51,1
1.K2-2,5-2,0-30/-05	2500	2000	335	303	30	53,8
1.K2-3,0-2,0-30/-03	3000	2000	230	197	30	51,5
1.K2-3,0-2,0-30/-02	3000	2000	180	148	30	49,2
1.K2-4,0-2,5-30/-01	4000	2500	145	120	30	51,4
1.K2-4,0-2,5-30/-02	4000	2500	180	148	30	62,5
1.K2-4,0-2,5-30/-03	4000	2500	230	197	30	65,3
1.K2-4,0-2,5-30/-04	4000	2500	285	250	30	67,2
1.K2-4,0-2,5-30/-05	4000	2500	335	303	30	67,9
1.K2-2,5-2,0-30/180-02-р-ц	2500	2000	180	148	30	49,8
1.K2-2,5-2,0-30/180-03-р-ц	2500	2000	230	197	30	59,2



Возможно изготовление кронштейнов с другими размерами по техническому заданию или эскизу заказчика

Кронштейн Стандарт (серия 1)

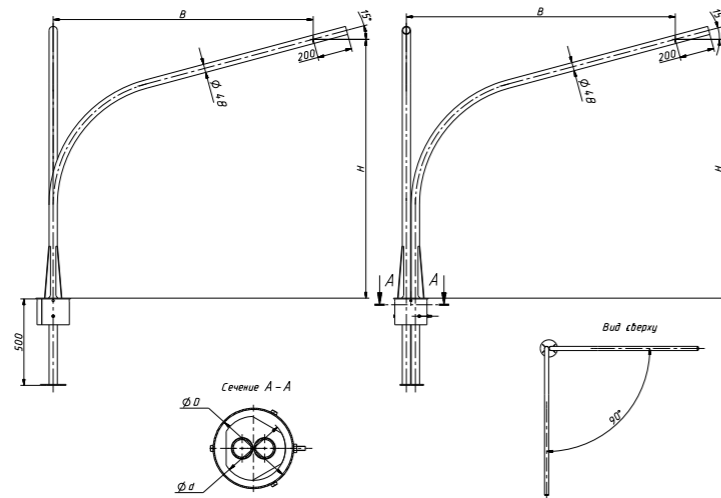
для консольных светильников



Кронштейны серии 1 под два консольных светильника разнонаправленные под 90° на трубчатые опоры

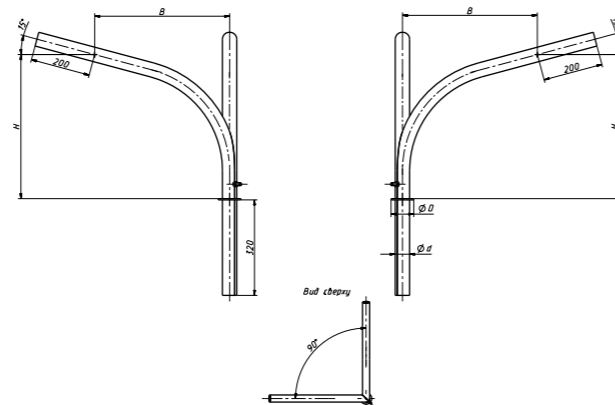
Возможно изготовление кронштейнов с другими размерами по техническому заданию или эскизу заказчика

Обозначение	Параметры				Масса, кг (не более)
	H, мм	B, мм	D, мм	d, мм	
1.K2-1,0-0,5-/90-O3	1000	500	230	197	25,2
1.K2-1,5-1,5-/90-O1	1500	1500	145	120	24,5
1.K2-1,5-1,5-/90-O2	1500	1500	180	148	32
1.K2-1,5-1,5-/90-O3	1500	1500	230	197	33,5
1.K2-1,5-1,5-/90-O4	1500	1500	285	250	36,4
1.K2-1,5-1,5-/90-O5	1500	1500	335	303	38
1.K2-2,0-2,0-/90-O1	2000	2000	145	120	30,2
1.K2-2,0-2,0-/90-O2	2000	2000	180	148	54,9
1.K2-2,0-2,0-/90-O3	2000	2000	230	197	56
1.K2-2,0-2,0-/90-O4	2000	2000	285	250	56,4
1.K2-2,0-2,0-/90-O5	2000	2000	335	303	64
1.K2-2,5-2,0-/90-O1	2500	2000	145	120	36,7
1.K2-2,5-2,0-/90-O2	2500	2000	180	148	59
1.K2-2,5-2,0-/90-O3	2500	2000	230	197	58,2
1.K2-2,5-2,0-/90-O4	2500	2000	285	250	60,3
1.K2-2,5-2,0-/90-O5	2500	2000	335	303	63,8
1.K2-3,5-2,0-/90-O3-p	3500	2000	230	197	71,3



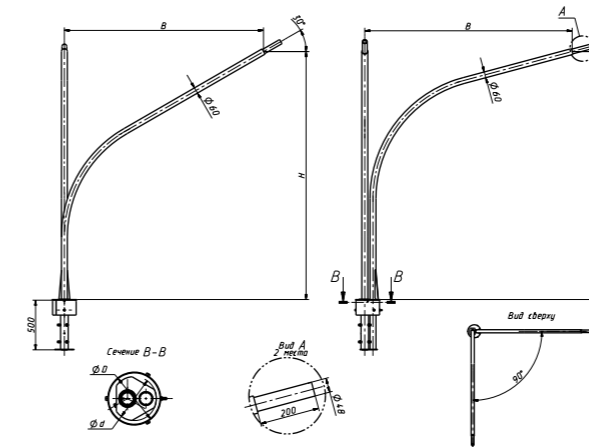
Кронштейны серии 1 под два консольных светильника разнонаправленные под 90°

Обозначение	Параметры				Масса, кг (не более)
	H, мм	B, мм	D, мм	d, мм	
1.K2-0,5-0,5-/90-Ф1	500	500	60	48	8,4
1.K2-0,5-0,5-/90-Ф2	500	500	75	48	8,5
1.K2-0,6-1,0-/90-Ф1	600	1000	60	48	13,3
1.K2-1,0-1,0-/90-Ф1	1000	1000	60	48	15,1
1.K2-1,0-1,0-/90-Ф2	1000	1000	75	48	15,2
1.K2-1,0-1,5-/90-Ф2	1000	1500	75	48	18,7
1.K2-1,5-1,5-/90-Ф3	1500	1500	75	60	26,3
1.K2-1,5-1,5-/90-Ф6	1500	1500	135	76	23,9
1.K2-1,5-1,5-/90-Ф1	1500	1500	60	48	20,9
1.K2-1,5-1,5-/90-Ф2	1500	1500	75	48	21
1.K2-1,5-2,0-/90-Ф3	1500	2000	76	60	32,6
1.K2-2,0-1,5-/90-Ф3	2000	1500	76	60	28,6
1.K2-2,0-1,5-/90-Ф4	2000	1500	100	60	28,8
1.K2-2,0-2,0-/90-Ф3	2000	2000	76	60	35,3
1.K2-2,0-2,0-/90-Ф4	2000	2000	100	60	35,5
1.K2-2,5-2,0-/90-Ф4	2500	2000	100	60	40



Возможно изготовление кронштейнов с другими размерами по техническому заданию или эскизу заказчика

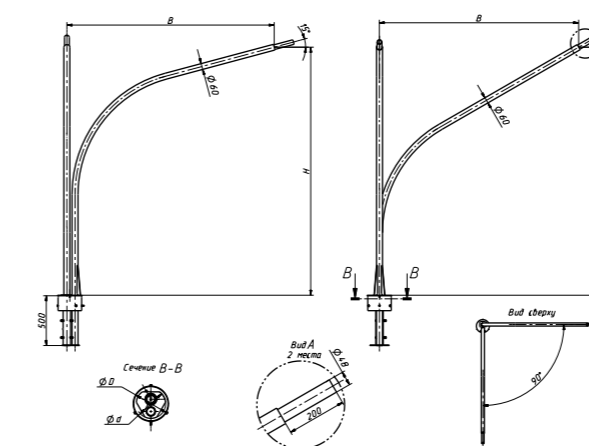
Кронштейны серии 1 под два консольных светильника разнонаправленные под 90°



Обозначение	Параметры				Масса, кг (не более)
	H, мм	B, мм	D, мм	d, мм	
1.K2-2,0-2,0-15.30/90-O2	2000	2000	180	148	48,4
1.K2-2,0-2,0-15.30/90-O3	2000	2000	230	197	50,4
1.K2-2,0-2,0-15.30/90-O4	2000	2000	285	250	52,6
1.K2-2,0-2,0-15.30/90-O5	2000	2000	335	303	54,4
1.K2-2,5-2,0-15.30/90-O2	2500	2000	180	148	54,7
1.K2-2,5-2,0-15.30/90-O3	2500	2000	230	197	56,8
1.K2-2,5-2,0-15.30/90-O4	2500	2000	285	250	58,6
1.K2-2,5-2,0-15.30/90-O5	2500	2000	335	303	60,2

Возможно изготовление кронштейнов с другими размерами по техническому заданию или эскизу заказчика

Кронштейны серии 1 под два консольных светильника разнонаправленные под 90°



Обозначение	Параметры				Масса, кг (не более)
	H, мм	B, мм	D, мм	d, мм	
1.K2-2,0-2,0-30.15/90-O2	2000	2000	180	148	48,4
1.K2-2,0-2,0-30.15/90-O3	2000	2000	230	197	50,4
1.K2-2,0-2,0-30.15/90-O4	2000	2000	285	250	52,6
1.K2-2,0-2,0-30.15/90-O5	2000	2000	335	303	54,4
1.K2-2,5-2,0-30.15/90-O2	2500	2000	180	148	54,7
1.K2-2,5-2,0-30.15/90-O3	2500	2000	230	197	56,8
1.K2-2,5-2,0-30.15/90-O4	2500	2000	285	250	58,6
1.K2-2,5-2,0-30.15/90-O5	2500	2000	335	303	60,2

Возможно изготовление кронштейнов с другими размерами по техническому заданию или эскизу заказчика



г. Казань, «Академия тенниса»

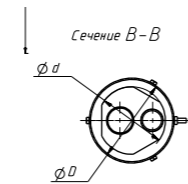
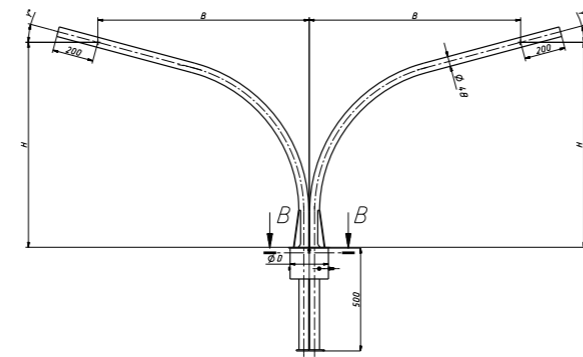
Кронштейн Стандарт (серия 1)

для консольных светильников



Кронштейны под два консольных светильника для трубчатых опор

Обозначение	Параметры					Масса, кг (не более)
	H, мм	B, мм	D, мм	d, мм	γ, град.	
1.K2-1,0-1,0-/180-O1	1000	1000	145	120	15	19,1
1.K2-1,0-1,0-/180-O2	1000	1000	180	148	15	24,1
1.K2-1,0-1,0-/180-O3	1000	1000	230	197	15	26,5
1.K2-1,0-1,0-/180-O4	1000	1000	285	250	15	28,3
1.K2-1,0-1,0-/180-O5	1000	1000	335	303	15	31
1.K2-1,5-1,5-/180-O1	1500	1500	145	120	15	24,7
1.K2-1,5-1,5-/180-O2	1500	1500	180	148	15	31,9
1.K2-1,5-1,5-/180-O3	1500	1500	230	197	15	34,2
1.K2-1,5-1,5-/180-O4	1500	1500	285	250	15	34,2
1.K2-1,5-1,5-/180-O5	1500	1500	335	303	15	36,9
1.K2-1,5-1,5-/180-O14	1500	1500	171	141	15	31,6
1.K2-2,0-2,0-/180-O1	2000	2000	145	120	15	40,7
1.K2-2,0-2,0-/180-O2	2000	2000	180	148	15	49,2
1.K2-2,0-2,0-/180-O3	2000	2000	230	197	15	50,2
1.K2-2,0-2,0-/180-O4	2000	2000	285	250	15	55,2
1.K2-2,0-2,0-/180-O5	2000	2000	335	303	15	60,3
1.K2-2,0-2,0-/180-O14	2000	2000	171	141	15	41
1.K2-2,5-2,0-/180-O1	2500	2000	145	120	15	40,6
1.K2-2,5-2,0-/180-O2	2500	2000	180	148	15	64,6
1.K2-2,5-2,0-/180-O3	2500	2000	230	197	15	58,2
1.K2-2,5-2,0-/180-O4	2500	2000	285	250	15	67
1.K2-2,5-2,0-/180-O5	2500	2000	335	303	15	70,2
1.K2-3,0-2,0-/180-O1	3000	2000	145	120	15	43,1
1.K2-3,0-2,0-/180-O2	3000	2000	180	148	15	59,7
1.K2-3,0-2,0-/180-O3	3000	2000	230	197	15	62,9
1.K2-3,0-2,0-/180-O4	3000	2000	285	250	15	71,6
1.K2-3,0-2,0-/180-O5	3000	2000	335	303	15	74,8
1.K2-3,5-2,0-/180-O1	3500	2000	145	120	15	45,6
1.K2-3,5-2,0-/180-O2	3500	2000	180	148	15	71,9
1.K2-3,5-2,0-/180-O3	3500	2000	230	197	15	67,5
1.K2-3,5-2,0-/180-O4	3500	2000	285	250	15	76,2
1.K2-3,5-2,0-/180-O5	3500	2000	335	303	15	79,4
1.K2-2,0-2,0-30/180-O1	2000	2000	145	120	30	39,5
1.K2-2,0-2,0-30/180-O2	2000	2000	180	148	30	46,2
1.K2-2,0-2,0-30/180-O3	2000	2000	230	197	30	48,3
1.K2-2,0-2,0-30/180-O4	2000	2000	285	250	30	51
1.K2-2,0-2,0-30/180-O5	2000	2000	335	303	30	53,7
1.K2-2,5-2,0-30/180-O1	2500	2000	145	120	30	44,1
1.K2-2,5-2,0-30/180-O2	2500	2000	180	148	30	50,8
1.K2-2,5-2,0-30/180-O3	2500	2000	230	197	30	52,9
1.K2-2,5-2,0-30/180-O4	2500	2000	285	250	30	55,6
1.K2-2,5-2,0-30/180-O5	2500	2000	335	303	30	58,3



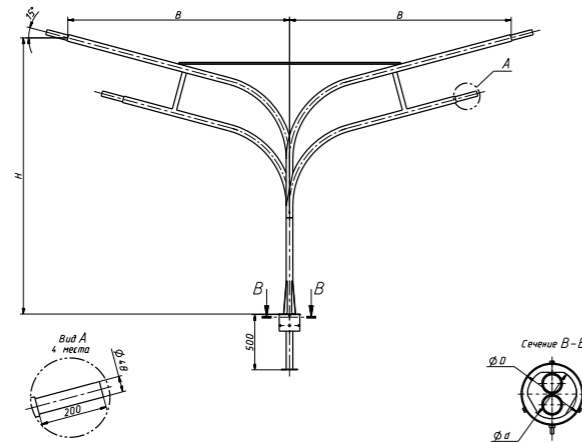
Возможно изготовление кронштейнов с другими размерами по техническому заданию или эскизу заказчика

Кронштейны под два консольных светильника на круглоконические и граненые опоры

Обозначение	Параметры					Масса, кг (не более)
	H, мм	B, мм	D, мм	d, мм	γ, град.	
1.K2-0,5-0,5-/180-Φ1	500	500	60	48	15	8,8
1.K2-0,5-0,5-/180-Φ2	500	500	75	48	15	8,9
1.K2-0,6-1,0-/180-Φ1	600	1000	60	48	15	13,7
1.K2-0,6-1,0-/180-Φ2	600	1000	75	48	15	13,7
1.K2-1,0-1,0-/180-Φ1	1000	1000	60	48	15	15
1.K2-1,0-1,0-/180-Φ2	1000	1000	75	48	15	15,1
1.K2-1,0-1,5-/180-Φ2	1000	1500	75	48	15	19,1
1.K2-1,5-1,0-/180-Φ3	1500	1000	76	60	15	18,9
1.K2-1,5-1,0-/180-Φ4	1500	1000	100	60	15	19,1
1.K2-1,5-1,5-/180-Φ1	1500	1500	60	48	15	21,4
1.K2-1,5-1,5-/180-Φ2	1500	1500	76	48	15	21,7
1.K2-1,5-1,5-/180-Φ3	1500	1500	76	60	15	24,5
1.K2-1,5-1,5-/180-Φ4	1500	1500	100	60	15	28,1
1.K2-1,5-1,5-/180-Φ6	1500	1500	135	76	15	24,3
1.K2-1,5-1,5-/180-Φ10	1500	1500	170	108	15	26,3
1.K2-1,5-2,0-/180-Φ3	1500	2000	76	60	15	34
1.K2-1,5-2,0-/180-Φ4	1500	2000	100	60	15	34,2
1.K2-1,5-2,0-/180-Φ16	1500	2000	135	60	15	33,8
1.K2-1,5-2,5-/180-Φ16	1500	2500	135	60	15	37,8
1.K2-2,0-1,0-/180-Φ3	2000	1000	76	60	15	21,8
1.K2-2,0-1,0-/180-Φ4	2000	1000	100	60	15	22,3
1.K2-2,0-1,5-/180-Φ3	2000	1500	76	60	15	27
1.K2-2,0-1,5-/180-Φ4	2000	1500	100	60	15	27,3
1.K2-2,0-2,0-/180-Φ3	2000	2000	76	60	15	36,8
1.K2-2,0-2,0-/180-Φ4	2000	2000	100	60	15	36,9
1.K2-2,0-2,0-/180-Φ6	2000	2000	135	76	15	40,2
1.K2-2,0-2,0-/180-Φ18	2000	2000	250	168	15	56,1
1.K2-2,0-2,0-/180-Φ17	2000	2000	280	168	15	56,6
1.K2-2,5-1,0-/180-Φ3	2500	1000	76	60	15	29,6
1.K2-2,5-1,0-/180-Φ4	2500	1000	100	60	15	29,8
1.K2-2,5-1,5-/180-Φ3	2500	1500	76	60	15	35,1
1.K2-2,5-1,5-/180-Φ4	2500	1500	100	60	15	35,3
1.K2-2,5-2,0-/180-Φ3	2500	2000	76	60	15	39,7
1.K2-2,5-2,0-/180-Φ4	2500	2000	100	60	15	39,9
1.K2-2,5-2,0-/180-Φ6	2500	2000	135	76	15	43,4
1.K2-1,0-1,5-30/180-Φ4	1000	1500	100	60	30	20
1.K2-1,5-1,0-30/180-Φ1	1500	1000	60	48	30	17,6
1.K2-2,0-1,5-30/180-Φ3	2000	1500	76	60	30	29,7
1.K2-2,0-1,5-30/180-Φ4	2000	1500	100	60	30	29,9
1.K2-2,0-2,0-30/180-Φ4	2000	2000	100	60	30	35,3
1.K2-2,0-2,0-30/180-Φ3	2000	2000	76	60	30	35,3

Возможно изготовление кронштейнов с другими размерами по техническому заданию или эскизу заказчика

Кронштейны серии 1 под четыре консольных светильника разнонаправленные на трубчатые опоры



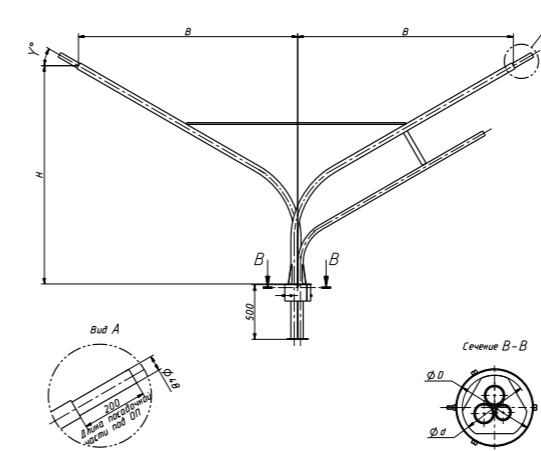
Обозначение	Параметры					Масса, кг (не более)
	H, мм	B, мм	D, мм	d, мм	Y, град.	
1.K4-2,5-2,0-/180-O2	2500	2000	180	120	15	82,9
1.K4-2,5-2,0-/180-O3	2500	2000	230	197	15	85,1
1.K4-2,5-2,0-/180-O4	2500	2000	285	250	15	89
1.K4-2,5-2,0-/180-O5	2500	2000	335	303	15	92,4
1.K4-3,0-2,0-/180-O2	3000	2000	180	148	15	88
1.K4-3,0-2,0-/180-O3	3000	2000	230	197	15	90,3
1.K4-3,0-2,0-/180-O4	3000	2000	285	250	15	94,2
1.K4-3,0-2,0-/180-O5	3000	2000	335	303	15	97,4
1.K4-3,5-2,0-/180-O2	3500	2000	180	148	15	93,3
1.K4-3,5-2,0-/180-O3	3500	2000	230	197	15	95,5
1.K4-3,5-2,0-/180-O4	3500	2000	285	250	15	99,4
1.K4-3,5-2,0-/180-O5	3500	2000	335	303	15	102,8

Возможно изготовление кронштейнов с другими размерами по техническому заданию или эскизу заказчика

Обозначение	Параметры					Масса, кг (не более)
	H, мм	B, мм	L, мм	N, мм	Y, град.	
1.K4-2,5-2,0-/180-O2-р-ц	2500	2000	180	148	15	82,9
1.K4-2,5-2,0-/180-O3-р-ц	2500	2000	230	197	15	85,1
1.K4-2,5-2,0-/180-O4-р-ц	2500	2000	285	250	15	89
1.K4-2,5-2,0-30/180-O2-р-ц	2500	2000	180	148	30	79
1.K4-3,0-2,0-/180-O2-р-ц	3000	2000	180	148	15	88
1.K4-3,0-2,0-/180-O3-р-ц	3000	2000	230	197	15	90,3
1.K4-3,0-2,0-/180-O4-р-ц	3000	2000	285	250	15	94,2
1.K4-3,3-1,9-25/180-O2-р-ц	3300	1900	180	148	25	80
1.K4-3,5-2,0-/180-O2-р-ц	3500	2000	180	148	15	93,3
1.K4-3,5-2,0-/180-O3-р-ц	3500	2000	230	197	15	95,5
1.K4-3,5-2,0-/180-O4-р-ц	3500	2000	285	250	15	99,4

Возможно изготовление кронштейнов с другими размерами по техническому заданию или эскизу заказчика

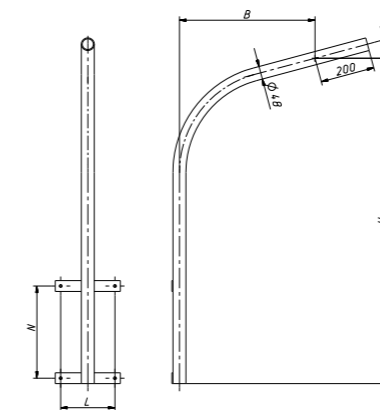
Кронштейны серии 1 под три консольных светильника разнонаправленные на трубчатые опоры



Обозначение	Параметры					Масса, кг (не более)
	H, мм	B, мм	D, мм	d, мм	Y, град.	
1.K3-2,0-2,0-/180-O2	2000	2000	180	148	15	66
1.K3-2,5-2,0-/180-O2	2500	2000	180	148	15	72,1
1.K3-2,5-2,0-/180-O3	2500	2000	230	197	15	73
1.K3-2,5-2,0-/180-O4	2500	2000	285	250	15	78,3
1.K3-3,5-2,0-/180-O2	3500	2000	180	148	15	81,3
1.K3-3,5-2,0-/180-O3	3500	2000	230	197	15	83,2
1.K3-3,5-2,0-/180-O4	3500	2000	285	250	15	87,5
1.K3-2,0-2,0-30/180-O2	2000	2000	180	148	30	58,8
1.K3-2,0-2,0-30/180-O3	2000	2000	230	197	30	61,5
1.K3-2,0-2,0-30/180-O4	2000	2000	285	250	30	64,2
1.K3-2,0-2,0-30/90-O3-р-ц	2000	2000	230	197	30	65
1.K3-2,5-2,0-/180-O3-р-ц	2500	2000	230	197	15	73
1.K3-2,5-2,0-/180-O4-р-ц	2500	2000	285	250	15	78,3

Возможно изготовление кронштейнов с другими размерами по техническому заданию или эскизу заказчика

Кронштейны серии 1 под один консольный светильник настенные



Обозначение	Параметры					Масса, кг (не более)
	H, мм	B, мм	L, мм	N, мм	Y, град.	
1.K1-1,0-1,0-H3-ц	1000	1000	200	340	15	8,3
1.K1-1,0-1,0-30/-H2-ц	1000	1000	200	200	30	8
1.K1-1,0-1,5-H3-ц	1000	1500	200	340	15	11
1.K1-1,5-0,5-60/-H3-ц	1500	500	200	340	60	8,4
1.K1-1,5-1,0-H3-ц	1500	1000	200	340	15	10,3
1.K1-1,5-1,5-H3-ц	1500	1500	200	340	15	11,8
1.K1-2,0-1,5-H3-ц	2000	1500	200	340	15	13,5
1.K1-2,0-2,0-30/-H4-ц	2000	2000	340	500	30	21,3
1.K1-2,5-1,5-H3-ц	2500	1500	200	340	15	14,3

Возможно изготовление кронштейнов с другими размерами по техническому заданию или эскизу заказчика

Кронштейн Стандарт (серия 1)

для консольных светильников



Кронштейны серии 1 под один (два) консольных светильника приставные на трубчатые и прямоугольные опоры

Обозначение	Параметры				Масса, кг (не более)	Рис.
	H, мм	B, мм	D (L), мм	W, диапазон, мм		
1.K1-1,2-0,5-П1	1200	500	133		9,2	1
1.K1-1,2-0,5-П2	1200	500	168		9,3	1
1.K1-1,2-0,5-П3	1200	500	220		9,4	1
1.K1-1,2-0,5-П4	1200	500	273		9,9	1
1.K1-1,2-0,5-П5	1200	500	326		10,3	1
1.K1-2,0-2,0-П3	2000	2000	220		21	1
1.K1-1,2-0,5-П6	1200	500	L = 180	145-180	9,3	2
1.K2-1,2-0,5-/180-П1	1200	500	133		16,5	3
1.K2-1,2-0,5-/180-П2	1200	500	168		16,8	3
1.K2-1,2-0,5-/180-П3	1200	500	220		17,3	3
1.K2-1,2-0,5-/180-П4	1200	500	273		17,8	3
1.K2-1,2-0,5-/180-П5	1200	500	326		18,4	3
1.K2-1,2-0,5-/180-П6	1200	500	L = 180	145-180	17,4	4

Возможно изготовление кронштейнов с другими размерами по техническому заданию или эскизу заказчика

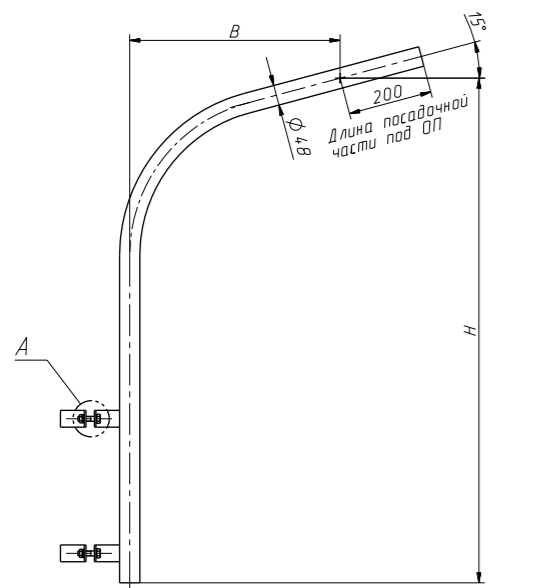


Рис. 1

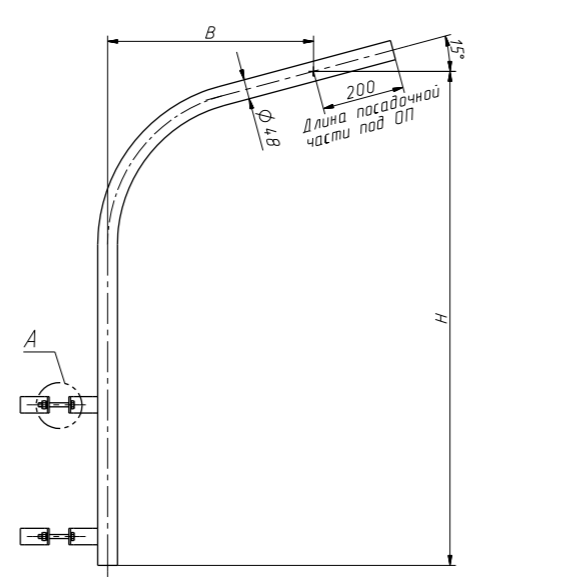


Рис. 2

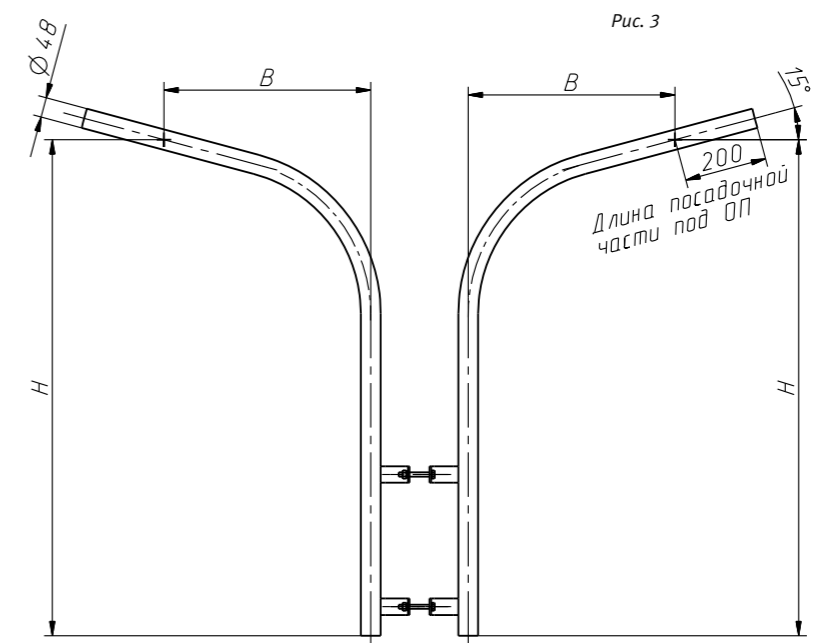
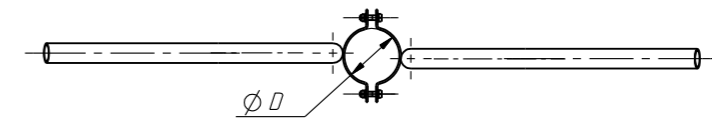
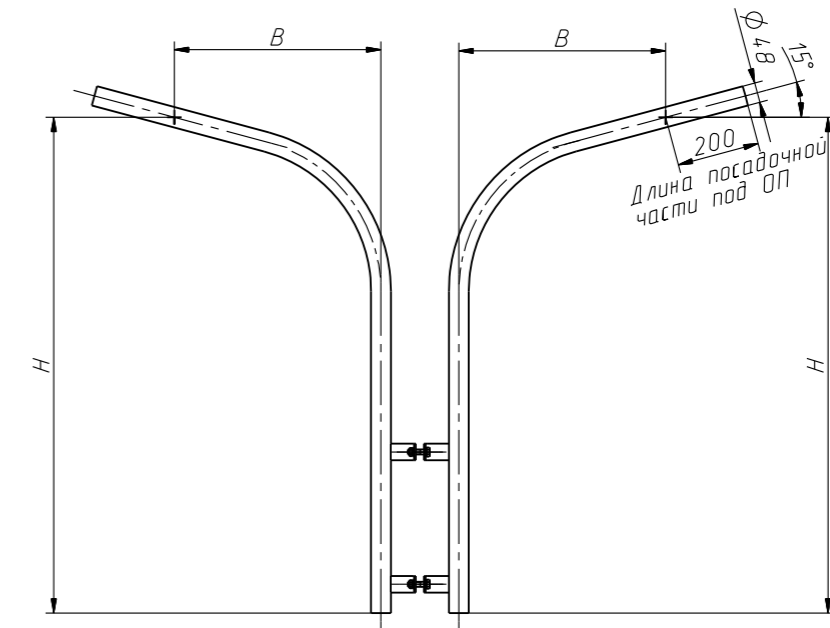
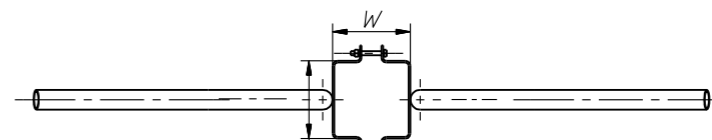
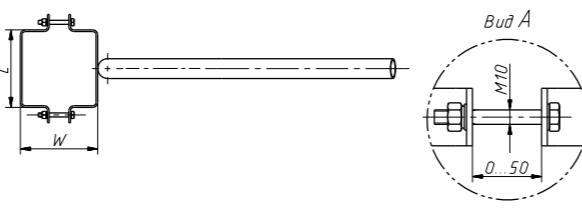
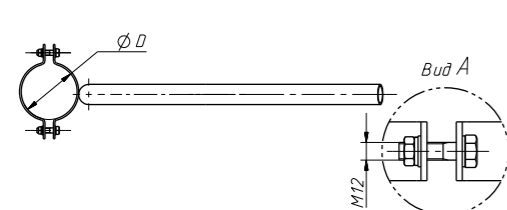


Рис. 4





Светильник
GALAD Капля LED

Применение

Функциональное освещение улиц и дорог с высокой, средней и низкой интенсивностью движения; освещение дворов, набережных, аллей, бульваров, парков, скверов, коттеджных поселков, автозаправочных станций, автомобильных парковок, прилегающих территорий общественных зданий.



Двухрожковые



Четырехрожковые



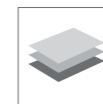
Шестирожковые

Типы применяемых опор

Кронштейны данной серии могут устанавливаться на трубчатые опоры.

Способ установки

Кронштейны устанавливаются и фиксируются на верхнем торце опоры. Для комплектации «О» крепежные элементы располагаются на обечайке кронштейна, для комплектации «Ф» – в верхней части ствола опоры.



Высококачественный листовый прокат от ведущих российских производителей. Материал выбирается в зависимости от климатического района эксплуатации по СП 16.13330.2011 с учетом коэффициента запаса прочности не менее 1,32



Антикоррозийное покрытие наносит методом горячего цинкования в полном соответствии с ГОСТ 9.307-89, что обеспечивает сохранность изделия в течение 25-30 лет эксплуатации



Кронштейн может быть обработан декоративным лакокрасочным покрытием или эмалью (необходимо оговаривать при заказе, подробности узнавайте у поставщика продукции)



Имеется широкий ассортимент продукции различного исполнения и размеров



Различные типы крепления позволяют установить кронштейн на любую опору и вертикальную поверхность

Кронштейны серии 1 для подвесных светильников на трубчатые опоры

Обозначение	Параметры				Масса, кг, (не более)	Число светильников	Рис.
	H, мм	B, мм	D, мм	d, мм			
1.C2-1,4-1,25-/180-O2	1400	1250	180	148	36	2	1
1.C2-1,4-1,25-/180-O3	1400	1250	230	197	38,6	2	1
1.C2-1,4-1,25-/180-O4	1400	1250	285	250	40,5	2	1
1.C4-1,4-1,25-/90-O3	1400	1250	230	197	60,9	4	2
1.C4-1,4-1,25-/90-O4	1400	1250	285	250	63,2	4	2
1.C6-1,4-1,25-/60-O3	1400	1250	230	197	86,9	6	3
1.C6-1,4-1,25-/60-O4	1400	1250	285	250	89,1	6	3

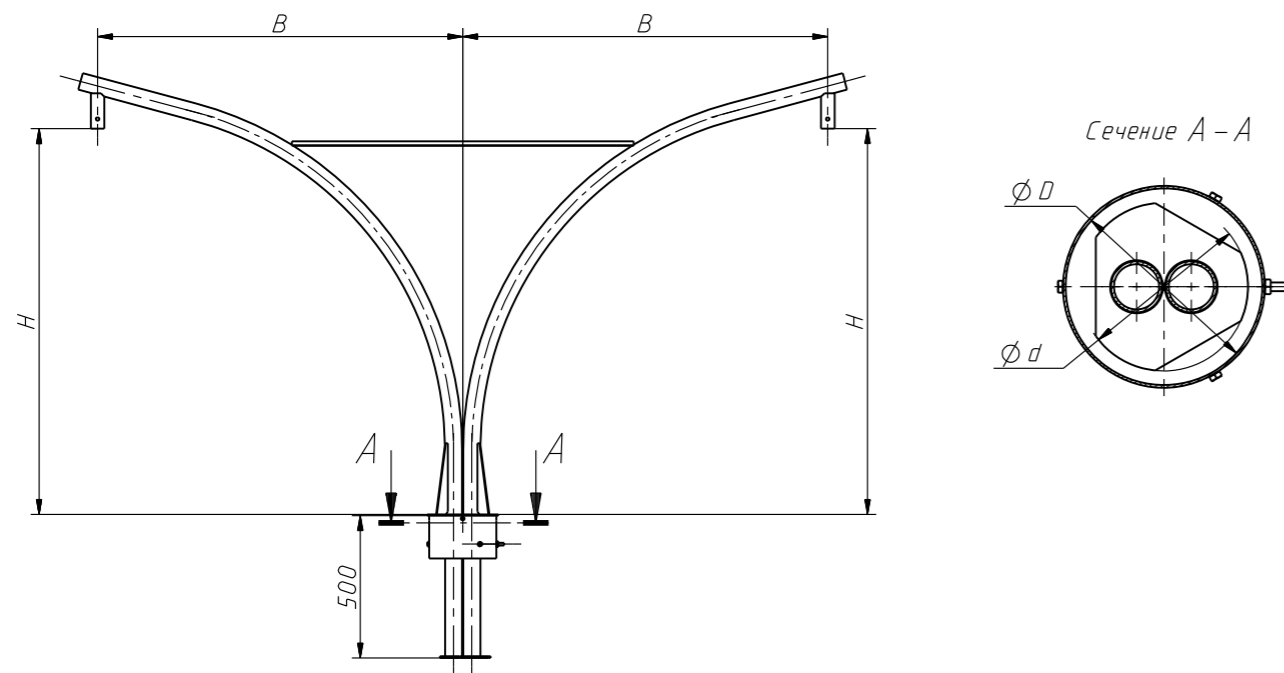


Рис. 1

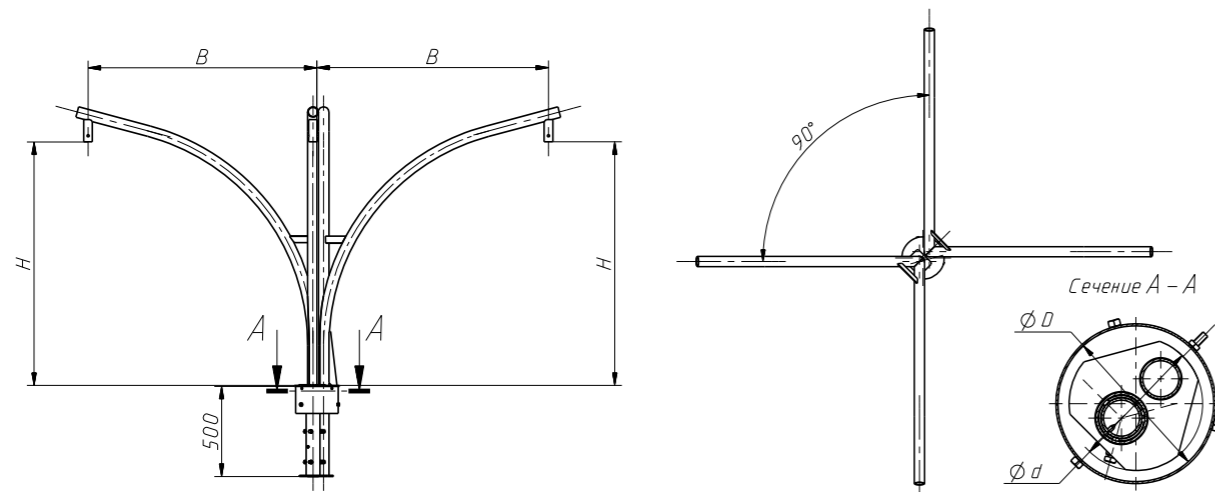


Рис. 2

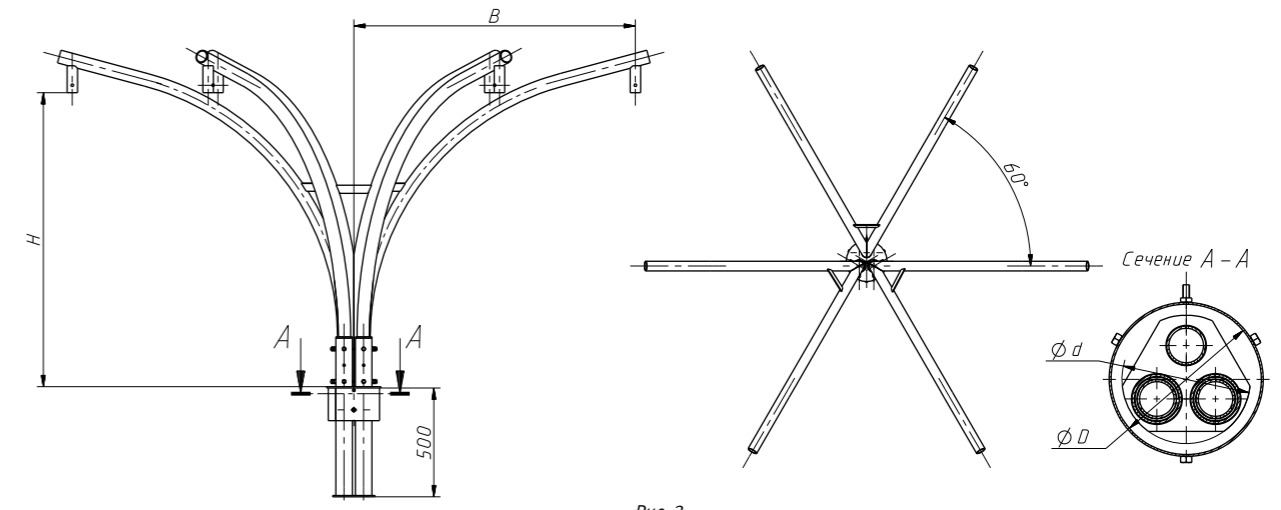


Рис. 3



Кронштейн Вектор (серия 2)

для консольных светильников



Светильник
GALAD Омега LED

Применение

Функциональное освещение улиц и дорог с высокой, средней и низкой интенсивностью движения; освещение дворов, набережных, аллей, бульваров, парков, скверов, коттеджных поселков, автозаправочных станций, автомобильных парковок, прилегающих территорий общественных зданий.



Однорожковые



Двухрожковые



Трехрожковые



Четырехрожковые

Типы применяемых опор

Кронштейны предназначены в основном для установки на граненых или конических опорах, но при необходимости могут быть разработаны модификации для установки на трубчатые опоры и настенные модификации.

Способ установки

Кронштейны устанавливаются и фиксируются на верхнем торце опоры. Для комплектации «О» крепежные элементы располагаются на обечайке кронштейна, для комплектации «Ф» – в верхней части ствола опоры.



Высококачественный листовый прокат от ведущих российских производителей. Материал выбирается в зависимости от климатического района эксплуатации по СП 16.13330.2011 с учетом коэффициента запаса прочности не менее 1,32



Антикоррозийное покрытие наносит методом горячего цинкования в полном соответствии с ГОСТ 9.307-89, что обеспечивает сохранность изделия в течение 25-30 лет эксплуатации



Кронштейн может быть обработан декоративным лакокрасочным покрытием или эмалью (необходимо оговаривать при заказе, подробности узнавайте у поставщика продукции)



Имеется широкий ассортимент продукции различного исполнения и размеров



Различные типы крепления позволяют установить кронштейн на любую опору и вертикальную поверхность

Кронштейн Вектор (серия 2)

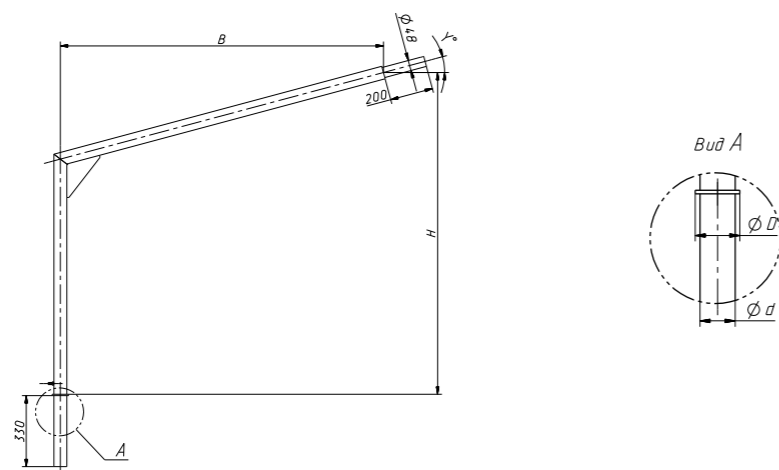
для консольных светильников



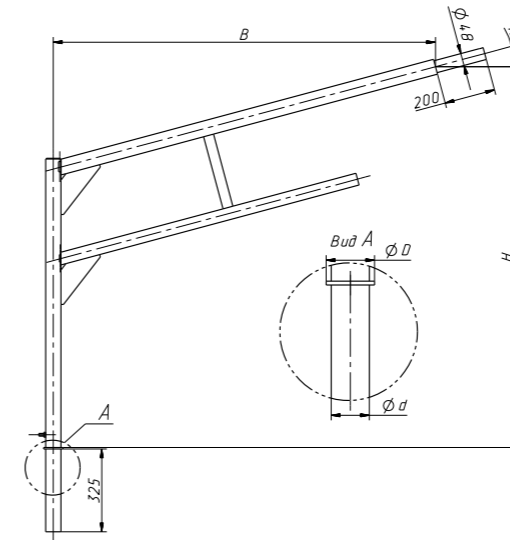
Кронштейны серии 2 под один светильник на круглоконические и граненые опоры

Обозначение	Параметры					Масса, кг, (не более)
	H, мм	B, мм	D, мм	d, мм	γ, град.	
2.K1-0,1-0,1-Φ2	100	100	75	48	15	2,5
2.K1-0,2-0,2-Φ1	200	200	60	48	15	4,1
2.K1-0,2-0,2-Φ2	200	200	75	48	15	4,2
2.K1-0,2-0,2-Φ3	200	200	76	60	15	4,7
2.K1-0,2-0,5-Φ3	200	500	76	60	15	7,2
2.K1-0,2-0,5-Φ9	200	500	170	89	15	10,7
2.K1-0,5-0,5-Φ2	500	500	75	48	15	6,5
2.K1-0,5-0,5-Φ3	500	500	76	60	15	8
2.K1-0,5-1,0-Φ9	500	1000	170	89	15	13,9
2.K1-0,5-1,0-Φ16	500	1000	135	60	15	10,7
2.K1-0,5-1,0-Φ3	500	1000	76	60	15	10,3
2.K1-0,5-1,5-Φ3	500	1500	76	60	15	12,1
2.K1-1,0-1,0-Φ3	1000	1000	76	60	15	12,6
2.K1-1,0-1,5-Φ3	1000	1500	76	60	15	14,8
2.K1-1,0-1,5-Φ16	1000	1500	135	60	15	15,3
2.K1-1,0-2,0-Φ3	1000	2000	76	60	15	16,9
2.K1-1,5-1,5-Φ6	1500	1500	135	76	15	17,2
2.K1-1,5-1,5-Φ3	1500	1500	76	60	15	17,3
2.K1-1,5-1,5-Φ4	1500	1500	100	60	15	17,5
2.K1-2,0-1,5-Φ3	2000	1500	76	60	15	19,8
2.K1-2,0-1,5-Φ4	2000	1500	100	60	15	19,9
2.K1-2,0-2,0-Φ3	2000	2000	76	60	15	22
2.K1-2,0-2,0-Φ4	2000	2000	100	60	15	22
2.K1-2,5-2,0-Φ3	2500	2000	76	60	15	24,5
2.K1-2,5-2,0-Φ4	2500	2000	100	60	15	24,6
2.K1-2,0-2,5-Φ3	2000	2500	76	60	15	22,2
2.K1-2,0-2,5-Φ4	2000	2500	100	60	15	22,3
2.K1-2,5-2,5-Φ3	2500	2500	76	60	15	26,7
2.K1-2,5-2,5-Φ4	2500	2500	100	60	15	26,8
2.K1-0,2-0,2-30/-Φ2	200	200	75	48	30	4,2
2.K1-2,0-1,5-30/-Φ3	2000	1500	76	60	30	18,4
2.K1-2,0-1,5-30/-Φ4	2000	1500	100	60	30	18,5
2.K1-2,5-1,5-30/-Φ3	2500	1500	76	60	30	20,9
2.K1-2,5-1,5-30/-Φ4	2500	1500	100	60	30	21
2.K1-2,5-2,0-30/-Φ3	2500	2000	76	60	30	22,4
2.K1-2,5-2,0-30/-Φ4	2500	2000	100	60	30	22,5
2.K1-2,5-2,5-30/-Φ3	2500	2500	76	60	30	23,9
2.K1-2,5-2,5-30/-Φ4	2500	2500	100	60	30	24

Возможно изготовление кронштейнов с другими размерами по техническому заданию или эскизу заказчика



Кронштейны серии 2 под два консольных светильника однонаправленные на круглоконические и граненые опоры



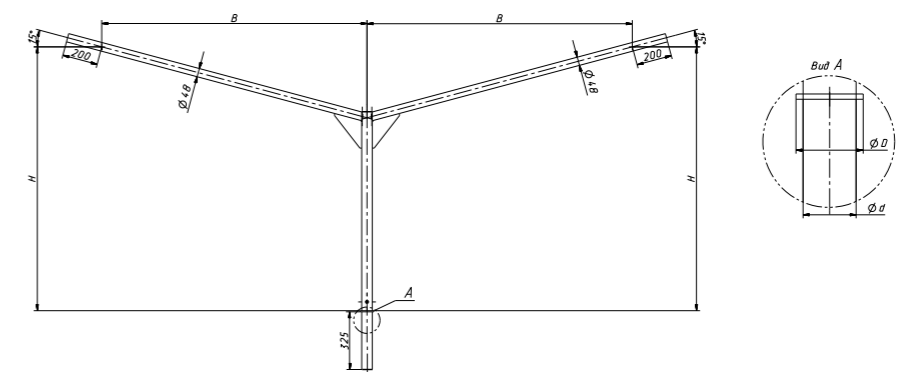
Обозначение	Параметры				Масса, кг (не более)
	H, мм	B, мм	D, мм	d, мм	
2.K2-1,0-1,5-Φ3	1000	1500	76	60	18,2
2.K2-1,0-1,5-Φ4	1000	1500	100	60	18,3
2.K2-1,5-1,5-Φ3	1500	1500	76	60	21
2.K2-1,5-1,5-Φ4	1500	1500	100	60	22,6
2.K2-2,0-1,5-Φ3	2000	1500	76	60	25,7
2.K2-2,0-1,5-Φ4	2000	1500	100	60	25,8
2.K2-1,0-2,0-Φ3	1000	2000	76	60	24,6
2.K2-1,0-2,0-Φ4	1000	2000	100	60	24,7
2.K2-1,5-2,0-Φ3	1500	2000	76	60	27,2
2.K2-1,5-2,0-Φ4	1500	2000	100	60	27,3
2.K2-2,0-2,0-Φ3	2000	2000	76	60	29,3
2.K2-2,0-2,0-Φ4	2000	2000	100	60	29,4

Возможно изготовление кронштейнов с другими размерами по техническому заданию или эскизу заказчика

Кронштейны серии 2 под 2 консольных светильника разнонаправленные на круглоконические и граненые опоры

Обозначение	Параметры				Масса, кг (не более)
	H, мм	B, мм	D, мм	d, мм	
2.K2-0,2-0,2-/180-Φ2	200	200	75	48	5,9
2.K2-0,2-0,2-/180-Φ3	200	200	76	60	6,4
2.K2-0,2-0,5-/180-Φ3	200	500	76	60	9,3
2.K2-0,5-0,5-/180-Φ3	500	500	76	60	10
2.K2-0,5-1,0-/180-Φ3	500	1000	76	60	13,9
2.K2-0,5-1,0-/180-Φ9	500	1000	170	89	17,4
2.K2-0,5-1,5-/180-Φ3	500	1500	76	60	16,8
2.K2-1,5-1,0-/180-Φ4	1500	1000	100	60	18,5
2.K2-1,5-1,5-/180-Φ3	1500	1500	76	60	22,9
2.K2-1,5-1,5-/180-Φ4	1500	1500	100	60	23
2.K2-2,0-1,5-/180-Φ4	2000	1500	100	60	25
2.K2-1,0-1,0-/180-Φ3	1000	1000	76	60	16,5
2.K2-1,0-1,5-/180-Φ16	1000	1500	135	60	20,7
2.K2-1,0-1,5-/180-Φ3	1000	1500	76	60	20,3
2.K2-1,0-2,0-/180-Φ3	1000	2000	76	60	29,5
2.K2-1,0-2,0-/180-Φ4	1000	2000	100	60	29,6
2.K2-1,5-2,0-/180-Φ4	1500	2000	100	60	31
2.K2-2,0-2,0-/180-Φ4	2000	2000	100	60	34,2

Возможно изготовление кронштейнов с другими размерами по техническому заданию или эскизу заказчика



Кронштейн Вектор (серия 2)

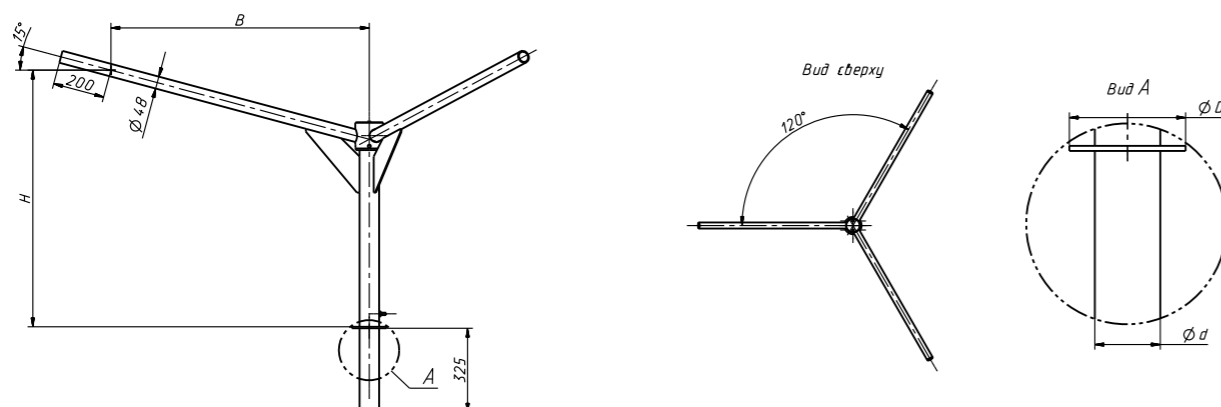
для консольных светильников



Кронштейны серии 2 под три консольных светильника разнонаправленные (под 120° в плане)

Обозначение	Параметры				Масса, кг (не более)
	H, мм	B, мм	D, мм	d, мм	
2.K3-0,2-0,2-/120-Ф3	200	200	76	60	8,2
2.K3-0,5-1,0-/120-Ф3	500	1000	76	60	18,9
2.K3-0,5-1,0-/120-Ф4	500	1000	100	60	19
2.K3-1,0-1,0-/120-Ф3	1000	1000	76	60	21
2.K3-1,0-1,0-/120-Ф4	1000	1000	100	60	21,1
2.K3-1,5-1,0-/120-Ф3	1500	1000	76	60	34
2.K3-1,5-1,0-/120-Ф4	1500	1000	100	60	34,1
2.K3-2,0-1,0-/120-Ф3	2000	1000	76	60	26,8
2.K3-2,0-1,0-/120-Ф4	2000	1000	100	60	26,9
2.K3-2,0-2,0-/120-Ф4	2000	2000	100	60	45,9
2.K3-1,5-2,0-/120-Ф5-р-ц	1500	2000	100	76	47,5

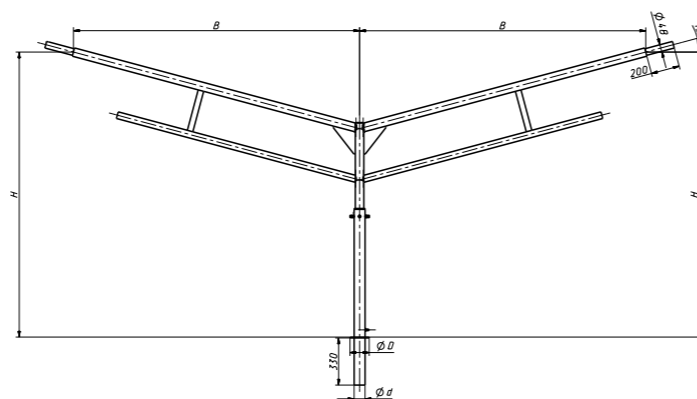
Возможно изготовление кронштейнов с другими размерами по техническому заданию или эскизу заказчика



Кронштейны серии 2 для четырех консольных светильников разнонаправленные на круглоконические и граненые опоры

Обозначение	Параметры				Масса, кг (не более)
	H, мм	B, мм	D, мм	d, мм	
2.K4-1,0-1,5-/180-Ф4	1000	1500	100	60	35
2.K4-1,5-1,5-/180-Ф4	1500	1500	100	60	37,5
2.K4-2,0-1,5-/180-Ф4	2000	1500	100	60	40,2
2.K4-1,0-2,0-/180-Ф4	1000	2000	100	60	43,7
2.K4-1,5-2,0-/180-Ф4	1500	2000	100	60	46,3
2.K4-2,0-2,0-/180-Ф4	2000	2000	100	60	48,8
2.K4-2,5-2,0-/180-Ф6	2500	2000	135	76	56,2
2.K4-1,0-1,5-/90-Ф4-р-ц	1000	1500	100	60	35

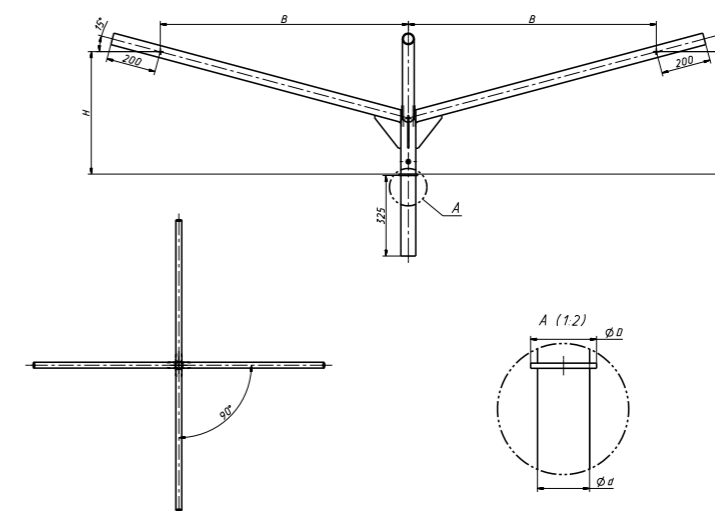
Возможно изготовление кронштейнов с другими размерами по техническому заданию или эскизу заказчика



Кронштейны серии 2 под четыре консольных светильника разнонаправленные на круглоконические и граненые опоры

Обозначение	Параметры				Масса, кг (не более)
	H, мм	B, мм	D, мм	d, мм	
2.K4-0,2-0,2-/90-Ф3	200	200	76	60	10
2.K4-0,5-1,0-/90-Ф3	500	1000	76	60	23,5
2.K4-0,5-1,0-/90-Ф4	500	1000	100	60	23,5
2.K4-1,0-1,0-/90-Ф3	1000	1000	76	60	37,3
2.K4-1,0-1,0-/90-Ф4	1000	1000	100	60	37,4
2.K4-1,0-1,5-/90-Ф3	1000	1500	76	60	50
2.K4-1,5-1,0-/90-Ф3	1500	1000	76	60	40
2.K4-1,5-1,0-/90-Ф4	1500	1000	100	60	40,1
2.K4-2,0-1,0-/90-Ф3	2000	1000	76	60	50,5
2.K4-2,0-1,0-/90-Ф4	2000	1000	100	60	50,6
2.K4-2,0-1,5-/90-Ф4	2000	1500	100	60	52
2.K4-2,0-2,0-/90-Ф3	2000	2000	76	60	67,4

Возможно изготовление кронштейнов с другими размерами по техническому заданию или эскизу заказчика

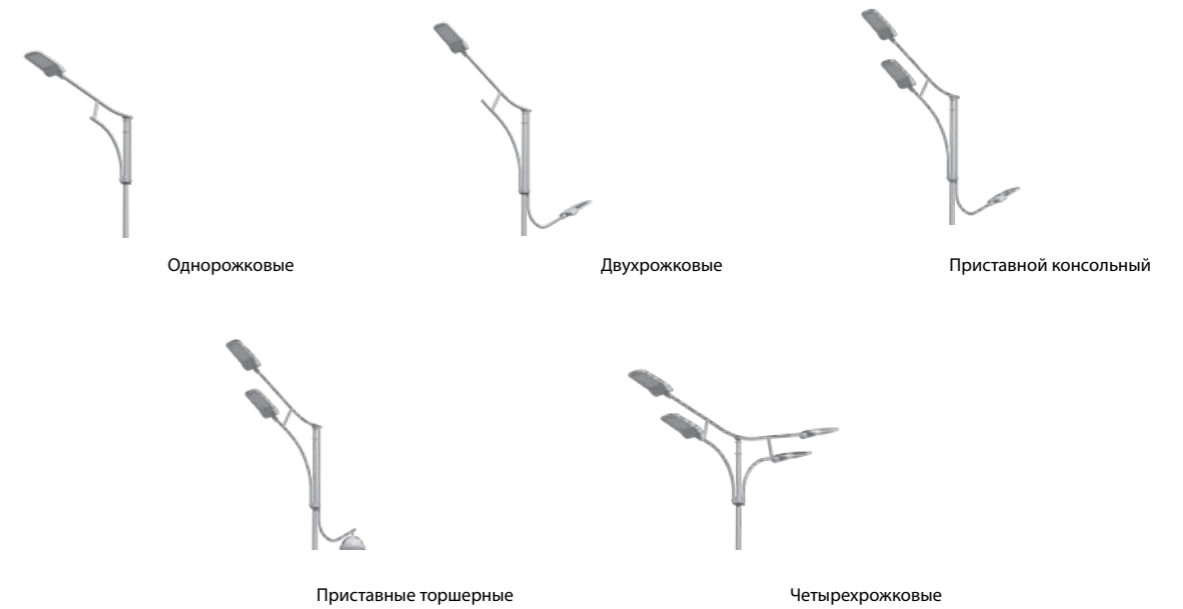




Светильник
GALAD Альфа LED

Применение

Функциональное освещение улиц и дорог с высокой, средней и низкой интенсивностью движения; освещение дворов, набережных, аллей, бульваров, парков, скверов, коттеджных поселков, автозаправочных станций, автомобильных парковок, прилегающих территорий общественных зданий.

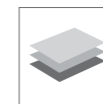


Типы применяемых опор

Кронштейны данной серии могут устанавливаться на опоры всех типов.

Способ установки

Кронштейны устанавливаются и фиксируются на верхнем торце опоры. Для комплектации «О» крепежные элементы располагаются на обечайке кронштейна, для комплектации «Ф» – в верхней части ствола опоры.



Высококачественный листовой прокат от ведущих российских производителей. Материал выбирается в зависимости от климатического района эксплуатации по СП 16.13330.2011 с учетом коэффициента запаса прочности не менее 1,32



Антикоррозийное покрытие наносит методом горячего цинкования в полном соответствии с ГОСТ 9.307-89, что обеспечивает сохранность изделия в течение 25-30 лет эксплуатации



Кронштейн может быть обработан декоративным лакокрасочным покрытием или эмалью (необходимо оговаривать при заказе, подробности узнавайте у поставщика продукции)



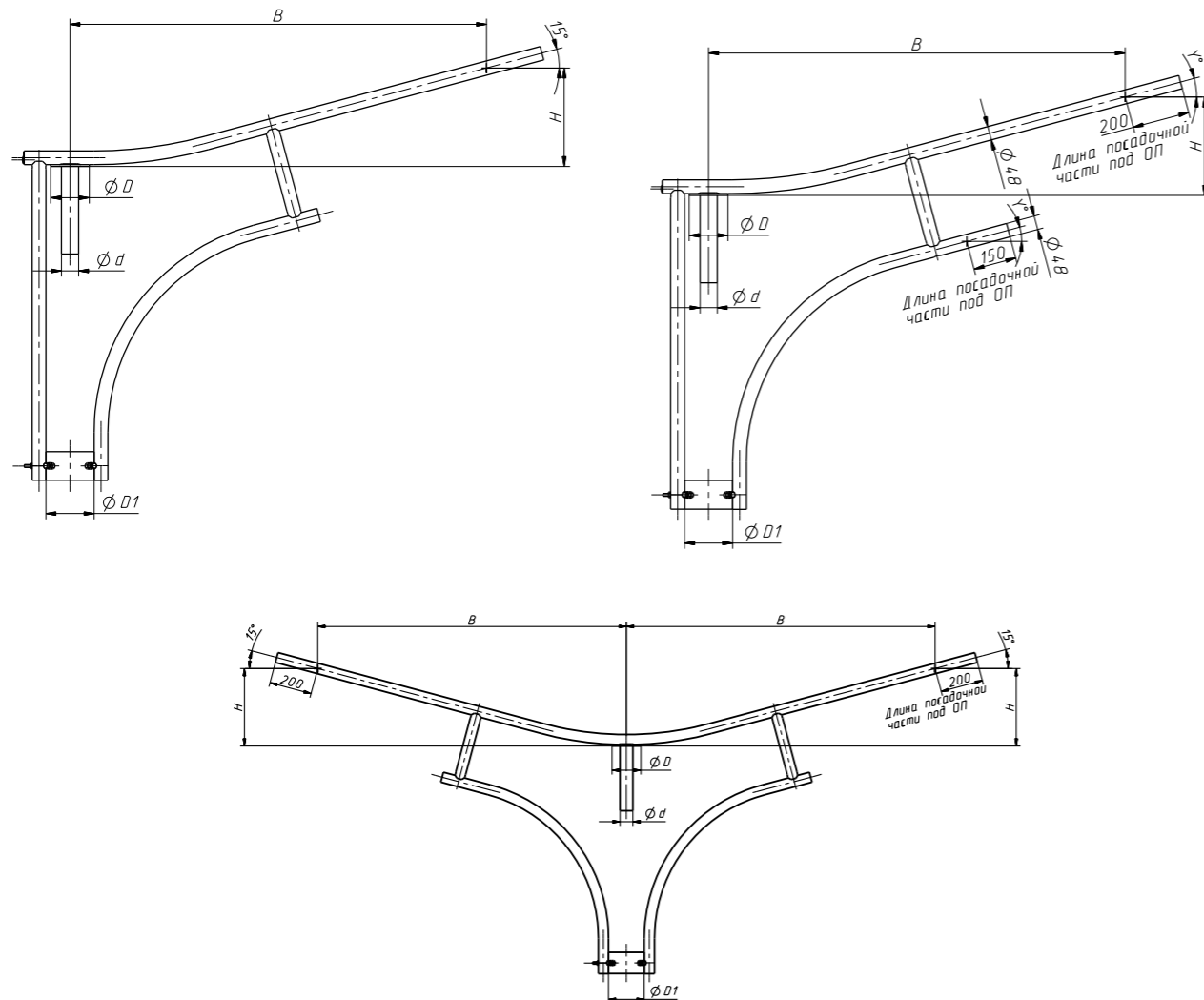
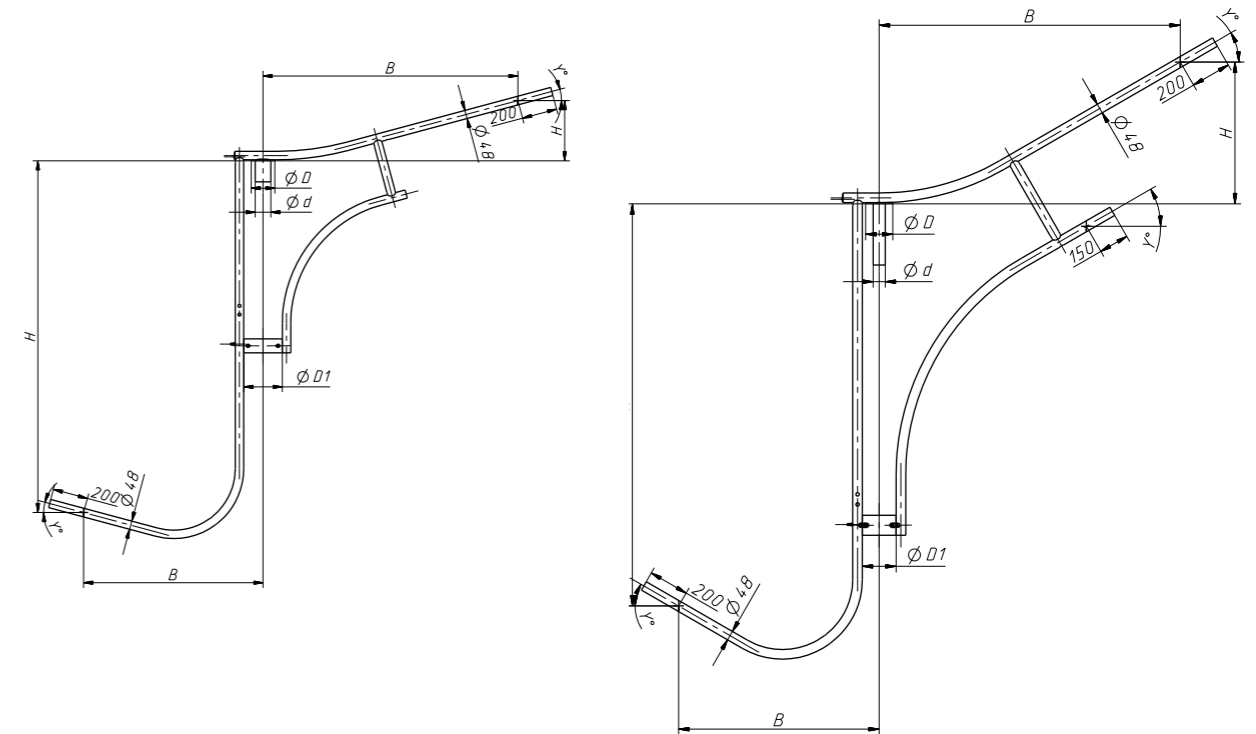
Имеется широкий ассортимент продукции различного исполнения и размеров



Различные типы крепления позволяют установить кронштейн на любую опору и вертикальную поверхность

Кронштейны серии 3 на круглоконические и граненые опоры

Обозначение	Параметры				Масса, кг, (не более)
	H, мм	B, мм	D, мм	d, мм	
3.K1-0,4-1,5-Ф3	400	1500	76	60	25,2
3.K1-0,4-1,5-Ф7	400	1500	135	89	24,3
3.K2-0,4-1,5-Ф3	400	1500	76	60	26
3.K2-0,4-1,5-Ф7	400	1500	135	89	25,2
3.K2-0,4-1,5-/180-Ф3	400	1500	76	60	33,8
3.K2-0,4-1,5-/180-Ф7	400	1500	135	89	32,6
3.K2-0,7-1,5-30/-Ф3	700	1500	76	60	30,5
3.K2-0,7-1,5-30/-Ф7	700	1500	76	60	31,5
3.K4-0,4-1,5-/180-Ф3	400	1500	76	60	35,3
3.K4-0,7-1,5-30,15/180-Ф3	700	1500	76	60	35,5
3.K2-0,4(-2)-1,5(1,0)/-180-Ф3	400	1500	76	60	32,2
3.K2-0,4(-3)-1,5(1,0)/-180-Ф3	400	1500	76	60	36,1
3.K2-0,4(-4)-1,5(1,0)/-180-Ф3	400	1500	76	60	40,2
3.T2-0,6(-2)-1,5(1,0)/-180-Ф3	600	1500	76	60	32
3.C2-1,0(-2)-1,5(1,0)/-180-Ф3	1000	1500	76	60	30
3.K2-0,4(-2)-1,5(1,0)180-Ф7	400	1500	135	89	32,1
3.K3-0,7(-2,0)-1,5(1,0)-30/180-Ф3	700	1500	76	60	37,8





Светильник
GALAD Лидер

Применение

Функциональное освещение улиц и дорог с высокой, средней и низкой интенсивностью движения; освещение дворов, набережных, аллей, бульваров, парков, скверов, коттеджных поселков, автозаправочных станций, автомобильных парковок, прилегающих территорий общественных зданий.



Однорожковые



Двухрожковые

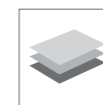


Типы применяемых опор

Кронштейны данной серии могут устанавливаться на опоры всех типов.

Способ установки

Кронштейны устанавливаются и фиксируются на верхнем торце опоры. Для комплектации «О» крепежные элементы располагаются на обечайке кронштейна, для комплектации «Ф» – в верхней части ствола опоры.



Высококачественный листовой прокат от ведущих российских производителей. Материал выбирается в зависимости от климатического района эксплуатации по СП 16.13330.2011 с учетом коэффициента запаса прочности не менее 1,32



Антикоррозийное покрытие наносит методом горячего цинкования в полном соответствии с ГОСТ 9.307-89, что обеспечивает сохранность изделия в течение 25-30 лет эксплуатации



Кронштейн может быть обработан декоративным лакокрасочным покрытием или эмалью (необходимо оговаривать при заказе, подробности узнавайте у поставщика продукции)



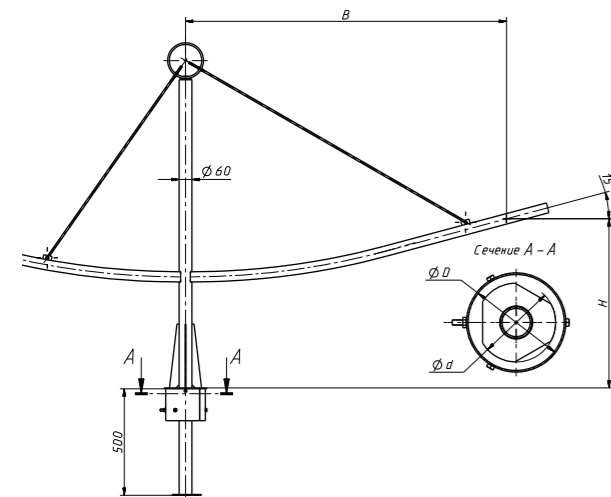
Имеется широкий ассортимент продукции различного исполнения и размеров



Различные типы крепления позволяют установить кронштейн на любую опору и вертикальную поверхность

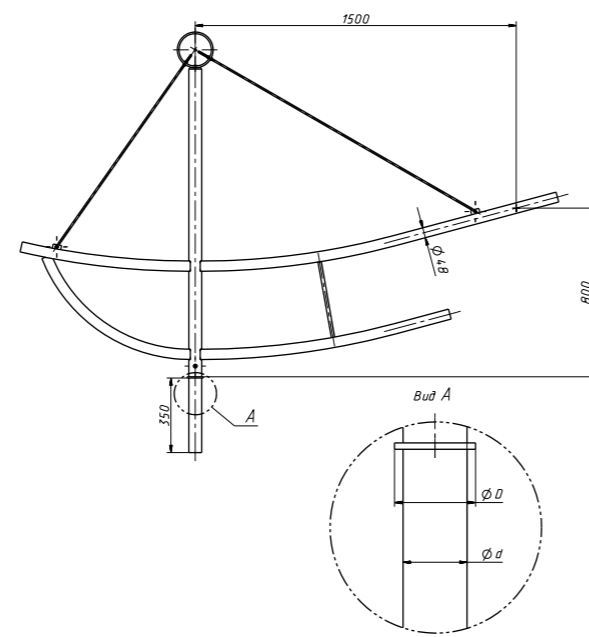
Кронштейн серии 4 под один светильник на все типы опор

Обозначение	Параметры				Масса, кг (не более)
	H, мм	B, мм	D, мм	d, мм	
4.K1-0,4-1,5-O1	400	1500	145	120	10
4.K1-0,4-1,5-O2	400	1500	180	148	24,3
4.K1-0,4-1,5-O3	400	1500	230	197	26,4
4.K1-0,4-1,5-O4	400	1500	285	250	29,1
4.K1-0,8-1,5-O1	800	1500	145	120	26,1
4.K1-0,8-1,5-O2	800	1500	180	148	26,9
4.K1-0,8-1,5-O3	800	1500	230	197	29,1
4.K1-0,8-1,5-O4	800	1500	285	250	32,8
4.K1-0,3-1,5-Ф1	300	1500	60	48	18,8
4.K1-0,3-1,5-Ф3	300	1500	76	60	19,8
4.K1-0,3-1,5-Ф4	300	1500	100	60	19,8
4.K1-0,9-1,5-Ф1	900	1500	60	48	19,3
4.K1-0,9-1,5-Ф3	900	1500	76	60	21,4
4.K1-0,9-1,5-Ф4	900	1500	100	60	21,5



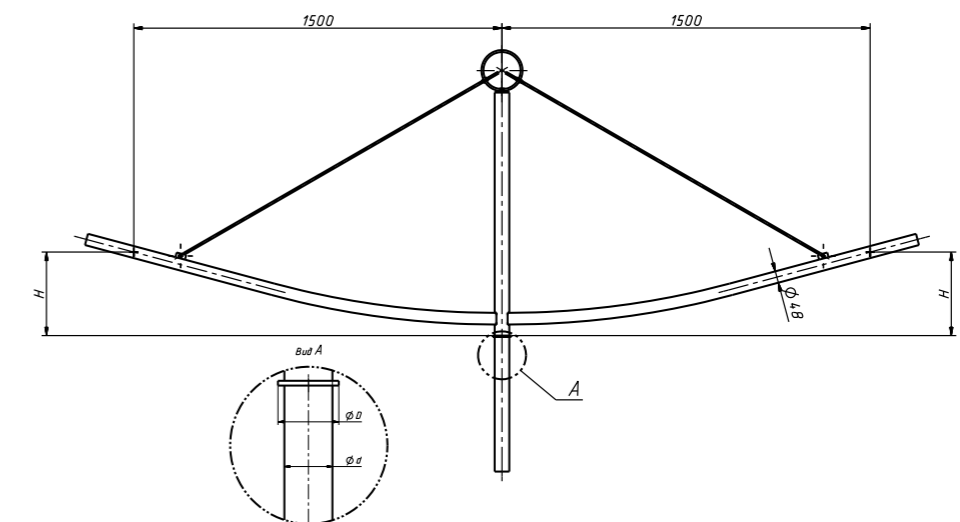
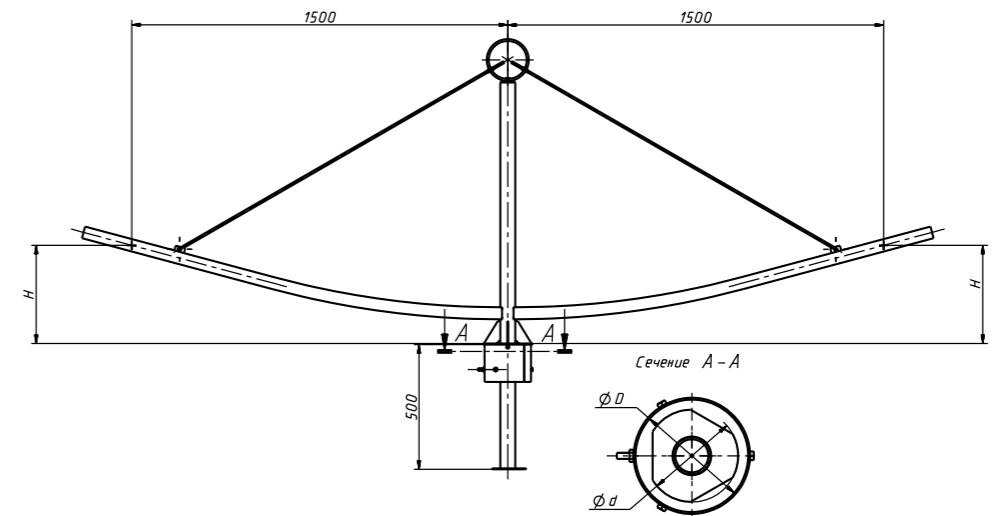
Кронштейны серии 4 под два светильника однонаправленные на все типы опор

Обозначение	Параметры				Масса, кг (не более)
	H, мм	B, мм	D, мм	d, мм	
4.K2-0,8-1,5-O1	800	1500	145	120	34,1
4.K2-0,8-1,5-O2	800	1500	180	148	35,2
4.K2-0,8-1,5-O3	800	1500	230	197	36,4
4.K2-0,8-1,5-O4	800	1500	285	250	37,7
4.K2-0,8-1,5-O5	800	1500	335	303	39,1
4.K2-0,8-1,5-Ф3	800	1500	76	60	31



Кронштейны серии 4 под два светильника разнонаправленные на все типы опор

Обозначение	Параметры				Масса, кг (не более)
	H, мм	B, мм	D, мм	d, мм	
4.K2-0,4-1,5-/180-O1	400	1500	145	120	26,9
4.K2-0,4-1,5-/180-O2	400	1500	180	148	28
4.K2-0,4-1,5-/180-O3	400	1500	230	197	30
4.K2-0,4-1,5-/180-O4	400	1500	285	250	31,5
4.K2-0,8-1,5-/180-O1	800	1500	145	120	29,5
4.K2-0,8-1,5-/180-O2	800	1500	180	148	30,6
4.K2-0,8-1,5-/180-O3	800	1500	230	197	32,5
4.K2-0,8-1,5-/180-O4	800	1500	285	250	34
4.K2-0,3-1,5-/180-Ф1	300	1500	60	48	26,3
4.K2-0,3-1,5-/180-Ф3	300	1500	76	60	26,5
4.K2-0,3-1,5-/180-Ф4	300	1500	100	60	26,6
4.K2-0,9-1,5-/180-Ф1	900	1500	60	48	26,5
4.K2-0,9-1,5-/180-Ф3	900	1500	76	60	26,8
4.K2-0,9-1,5-/180-Ф4	900	1500	100	60	27



Кронштейн Стрела (серия 5)

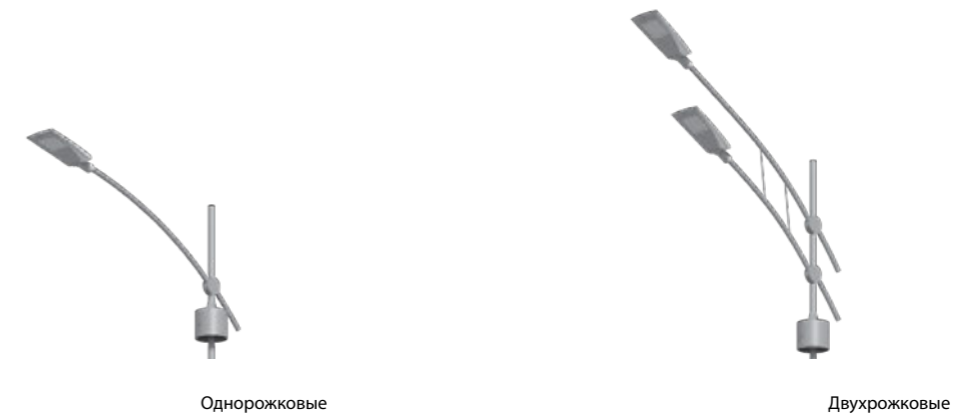
для консольных светильников



Светильник
GALAD Кассиопа LED

Применение

Функциональное освещение улиц и дорог с высокой, средней и низкой интенсивностью движения; освещение дворов, набережных, аллей, бульваров, парков, скверов, коттеджных поселков, автозаправочных станций, автомобильных парковок, прилегающих территорий общественных зданий.

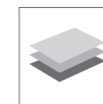


Типы применяемых опор

Кронштейны данной серии могут устанавливаться на опоры всех типов.

Способ установки

Кронштейны устанавливаются и фиксируются на верхнем торце опоры. Для комплектации «О» крепежные элементы располагаются на обечайке кронштейна, для комплектации «Ф» – в верхней части ствола опоры.



Высококачественный листовой прокат от ведущих российских производителей. Материал выбирается в зависимости от климатического района эксплуатации по СП 16.13330.2011 с учетом коэффициента запаса прочности не менее 1,32



Антикоррозийное покрытие наносит методом горячего цинкования в полном соответствии с ГОСТ 9.307-89, что обеспечивает сохранность изделия в течение 25-30 лет эксплуатации



Кронштейн может быть обработан декоративным лакокрасочным покрытием или эмалью (необходимо оговаривать при заказе, подробности узнавайте у поставщика продукции)



Имеется широкий ассортимент продукции различного исполнения и размеров



Различные типы крепления позволяют установить кронштейн на любую опору и вертикальную поверхность

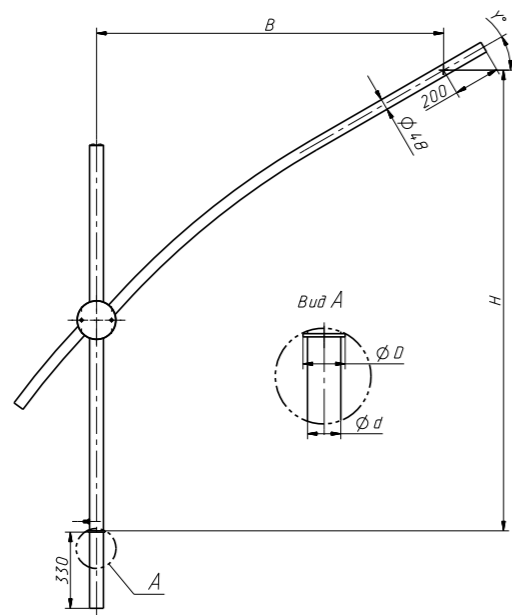
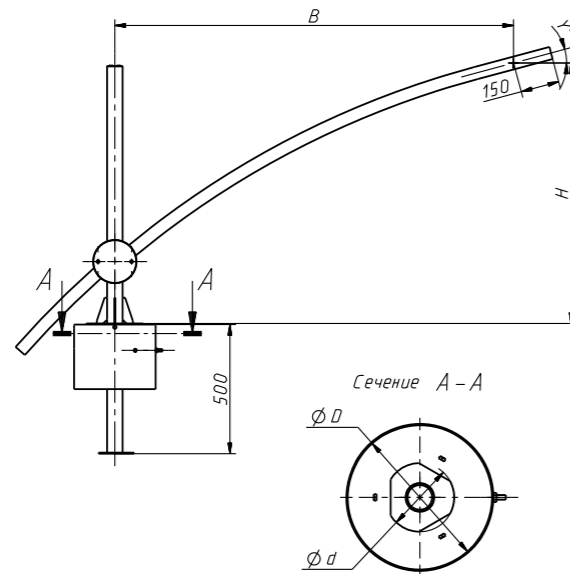
Кронштейн Стрела (серия 5)

для консольных светильников



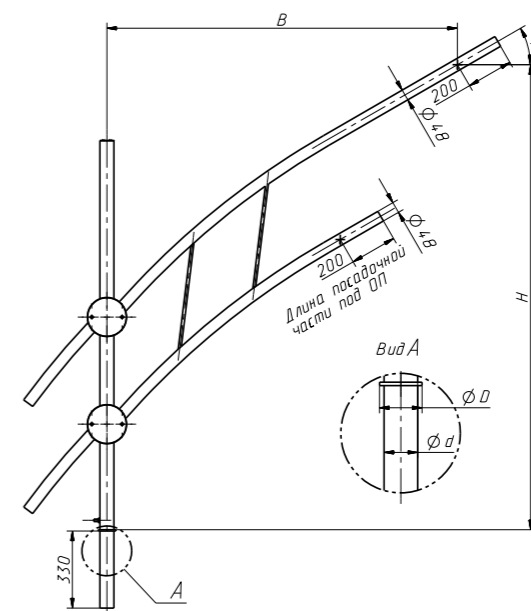
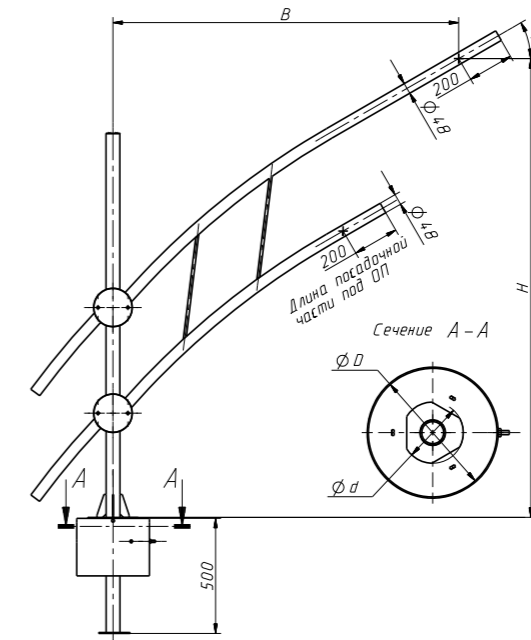
Кронштейны серии 5 под один светильник на все типы опор

Обозначение	Параметры					Масса, кг (не более)
	H, мм	B, мм	D, мм	d, мм	Y, град.	
5.K1-1,0-1,5-O1	1000	1500	145	120	15	23
5.K1-1,0-1,5-O2	1000	1500	180	148	15	24,7
5.K1-1,0-1,5-O3	1000	1500	230	197	15	26,8
5.K1-1,0-1,5-O4	1000	1500	285	250	15	29,6
5.K1-1,0-1,0-Ф2	1000	1000	75	48	15	19
5.K1-1,0-1,5-Ф1	1000	1500	60	48	15	19,6
5.K1-1,0-1,5-Ф3	1000	1500	76	60	15	19,1
5.K1-1,0-1,5-Ф4	1000	1500	100	60	15	19,2
5.K1-1,0-1,5-Ф16	1000	1500	135	60	15	20
5.K1-2,0-1,5-Ф3	2000	1500	76	60	15	24,6
5.K1-2,0-1,5-Ф4	2000	1500	100	60	15	24,7
5.K1-2,0-1,5-30/-Ф3	2000	1500	76	60	30	23,7
5.K1-2,0-1,5-30/-Ф4	2000	1500	100	60	30	23,8



Кронштейны серии 5 под два светильника однонаправленные на все типы опор

Обозначение	Параметры					Масса, кг (не более)
	H, мм	B, мм	D, мм	d, мм	Y, град.	
5.K2-1,0-1,5-O1	1000	1500	145	120	15	33,5
5.K2-1,0-1,5-O2	1000	1500	180	148	15	34,7
5.K2-1,0-1,5-O3	1000	1500	230	197	15	36,5
5.K2-1,0-1,5-O4	1000	1500	285	250	15	40,2
5.K2-1,0-1,5-Ф1	1000	1500	60	48	15	31,5
5.K2-1,0-1,5-Ф3	1000	1500	76	60	15	31,3
5.K2-1,0-1,5-Ф4	1000	1500	100	60	15	31,4
5.K2-2,0-1,5-Ф3	2000	1500	76	60	15	35,5
5.K2-2,0-1,5-30/-Ф3	2000	1500	76	60	30	34,5



Кронштейн Флагман (серия 6)

для консольных светильников



Светильник
GALAD Альфа LED

Применение

Функциональное освещение улиц и дорог с высокой, средней и низкой интенсивностью движения; освещение дворов, набережных, аллей, бульваров, парков, скверов, коттеджных поселков, автозаправочных станций, автомобильных парковок, прилегающих территорий общественных зданий.



Однорожковые



Двухрожковые



Четырехрожковые

Типы применяемых опор

Кронштейны данной серии могут устанавливаться на опоры всех типов.

Способ установки

Кронштейны устанавливаются и фиксируются на верхнем торце опоры. Для комплектации «О» крепежные элементы располагаются на обечайке кронштейна, для комплектации «Ф» – в верхней части ствола опоры.



Высококачественный листовый прокат от ведущих российских производителей. Материал выбирается в зависимости от климатического района эксплуатации по СП 16.13330.2011 с учетом коэффициента запаса прочности не менее 1,32



Антикоррозийное покрытие наносит методом горячего цинкования в полном соответствии с ГОСТ 9.307-89, что обеспечивает сохранность изделия в течение 25-30 лет эксплуатации



Кронштейн может быть обработан декоративным лакокрасочным покрытием или эмалью (необходимо оговаривать при заказе, подробности узнавайте у поставщика продукции)



Имеется широкий ассортимент продукции различного исполнения и размеров



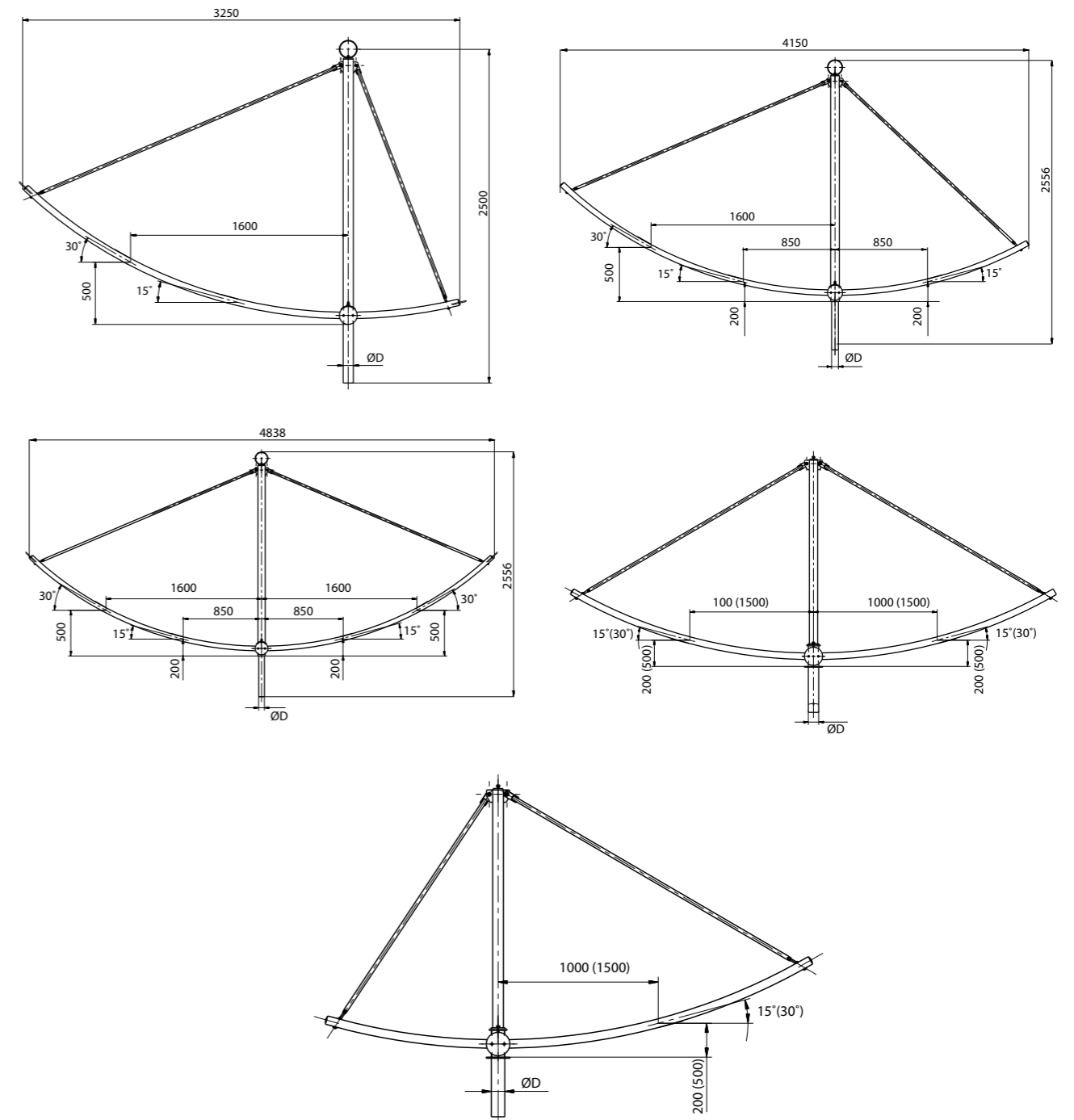
Различные типы крепления позволяют установить кронштейн на любую опору и вертикальную поверхность



г. Владивосток, Золотой мост

Кронштейны серии 6 для установки на все типы опор

Обозначение	Параметры				Масса, кг (не более)
	H, мм	B, мм	D, мм	d, мм	
6.K2-0,5-1,5-30(15)/-Ф3	500	1500	76	60	67,3
6.K2-0,5-1,5-30(15)/-Ф5	500	1500	100	76	67,7
6.K3-0,5-1,5-30(15)/180-Ф3	500	1500	76	60	77,2
6.K3-0,5-1,5-30(15)/180-Ф5	500	1500	100	76	77,6
6.K4-0,5-1,5-30(15)/180-Ф3	500	1500	76	60	86,6
6.K4-0,5-1,5-30(15)/180-Ф5	500	1500	100	60	87,1
6.K2-0,2-1,0-/180-Ф6	200	1000	135	76	65,5
6.K2-0,5-1,5-30.15/180-Ф6	500	1500	135	76	82,1
6.K1-0,2-1,0-Ф6	200	1000	135	76	55,5
6.K1-0,5-1,5-30/-Ф6	500	1500	135	76	68,3



Кронштейн Солярис (серия 10)

для консольных светильников



Светильник
GALAD ЖСУ/РСУ/ГСУ24

Применение

Функциональное освещение улиц и дорог с высокой, средней и низкой интенсивностью движения; освещение дворов, набережных, аллей, бульваров, парков, скверов, коттеджных поселков, автозаправочных станций, автомобильных парковок, прилегающих территорий общественных зданий.



Однорожковые



Двухрожковые



Четырехрожковые

Типы применяемых опор

Кронштейны данной серии могут устанавливаться на опоры всех типов.

Способ установки

Кронштейны устанавливаются и фиксируются на верхнем торце опоры. Для комплектации «О» крепежные элементы располагаются на обечайке кронштейна, для комплектации «Ф» – в верхней части ствола опоры.



Высококачественный листовый прокат от ведущих российских производителей. Материал выбирается в зависимости от климатического района эксплуатации по СП 16.13330.2011 с учетом коэффициента запаса прочности не менее 1,32



Антикоррозийное покрытие наносит методом горячего цинкования в полном соответствии с ГОСТ 9.307-89, что обеспечивает сохранность изделия в течение 25-30 лет эксплуатации



Кронштейн может быть обработан декоративным лакокрасочным покрытием или эмалью (необходимо оговаривать при заказе, подробностями узнавайте у поставщика продукции)



Имеется широкий ассортимент продукции различного исполнения и размеров



Различные типы крепления позволяют установить кронштейн на любую опору и вертикальную поверхность

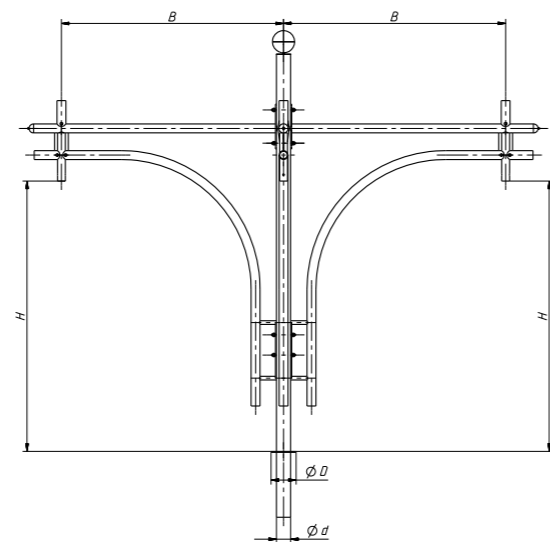
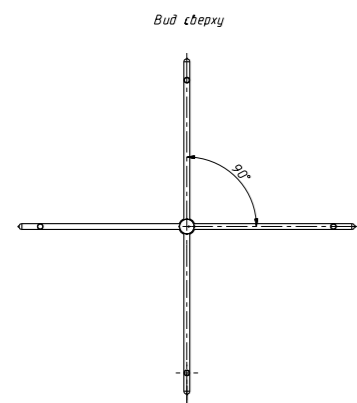
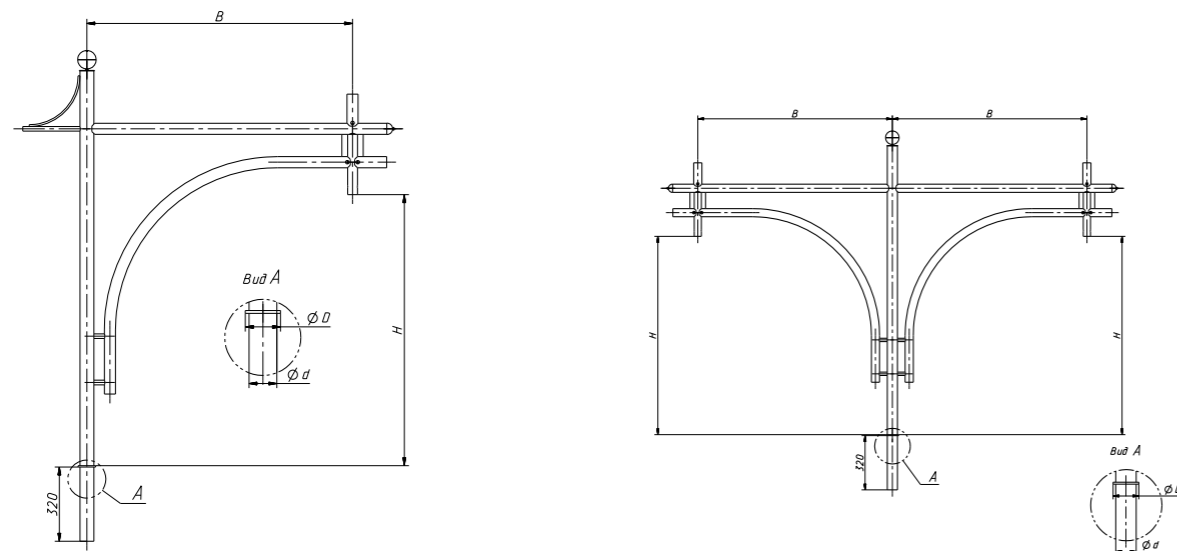
Кронштейн Солярис (серия 10)

для консольных светильников



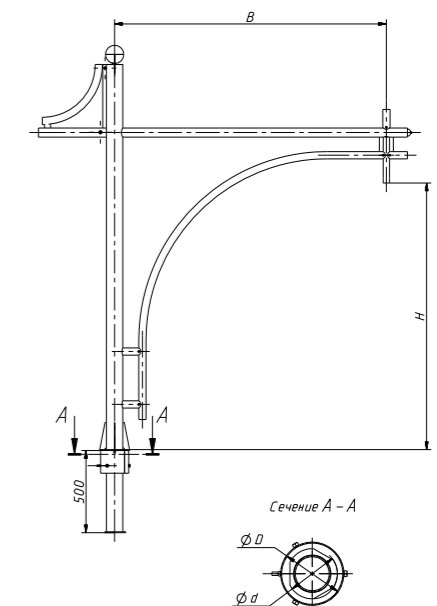
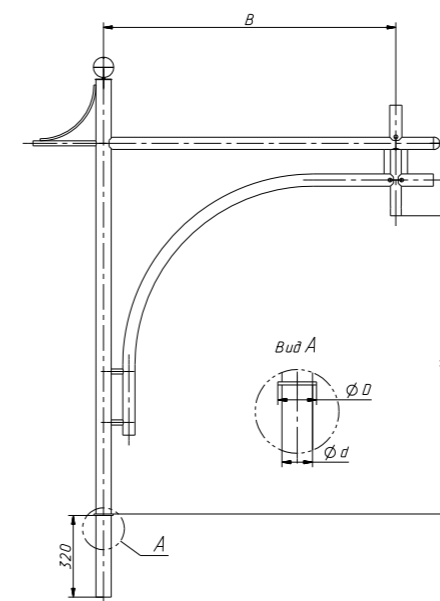
Кронштейны серии 10 для подвесных светильников на круглоконические и граненые опоры

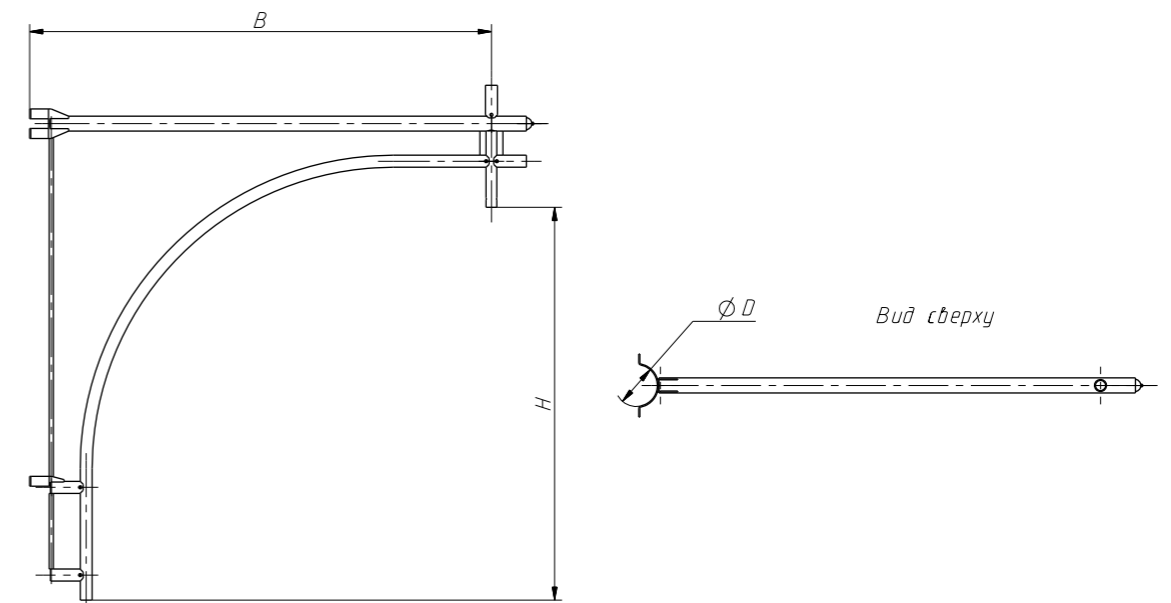
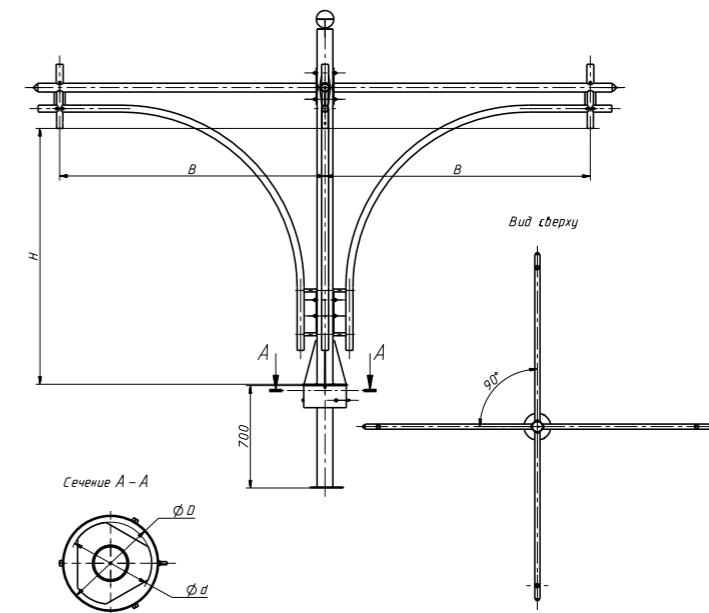
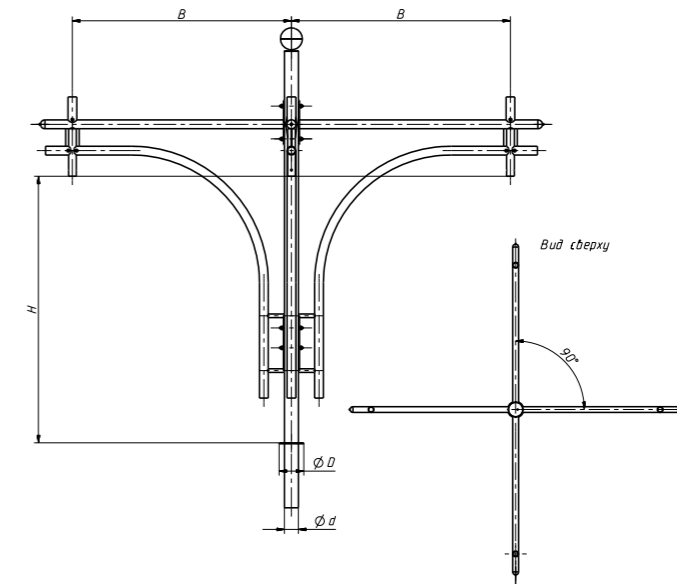
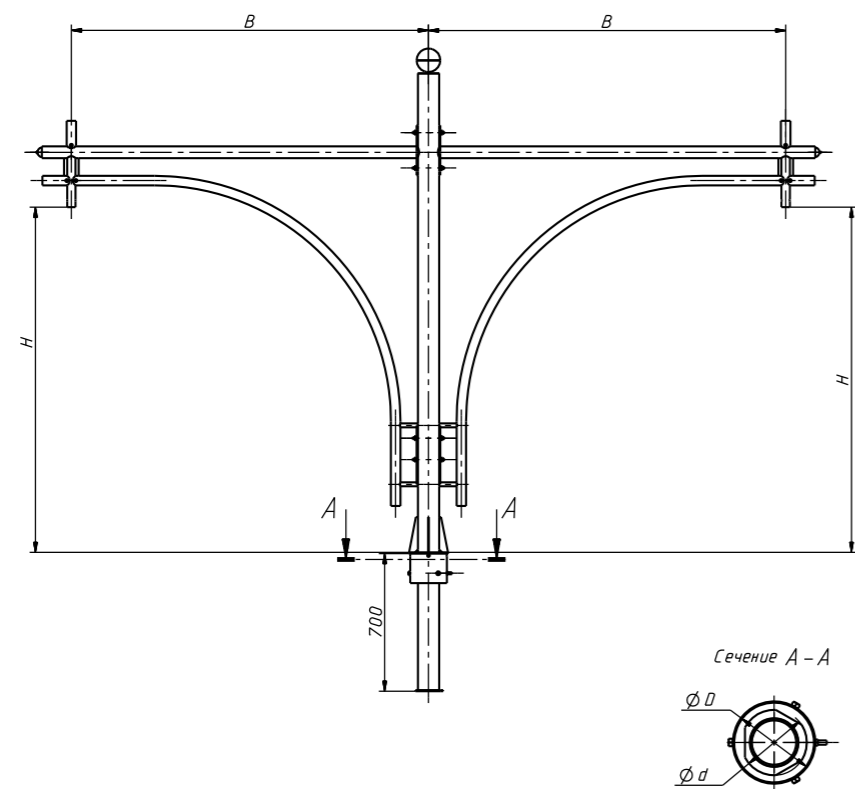
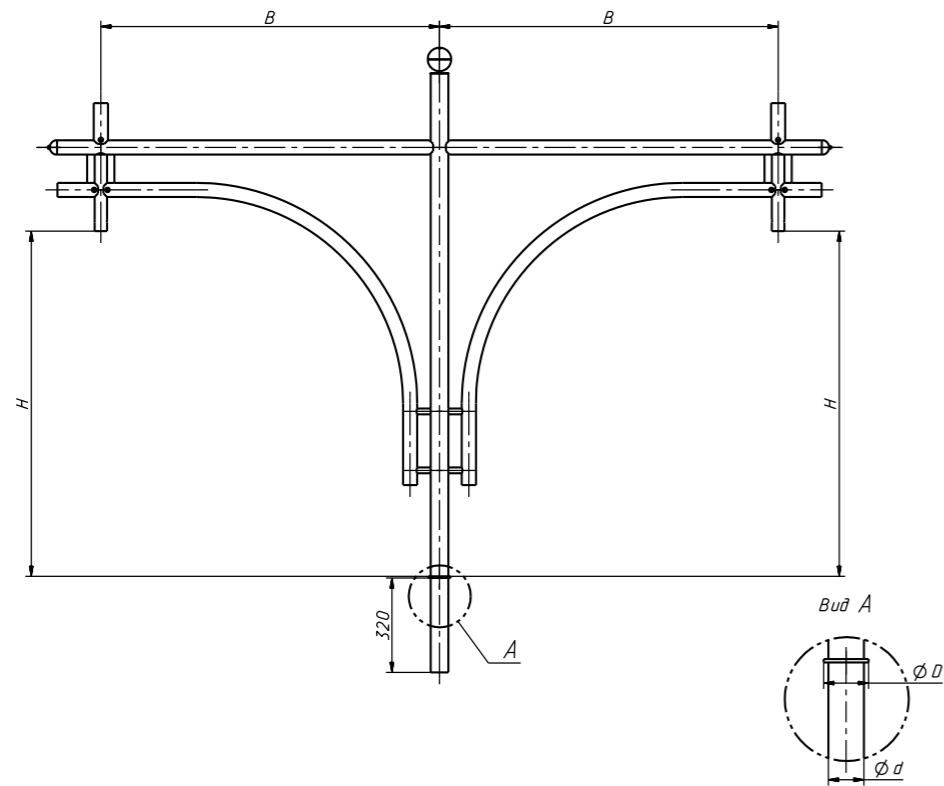
Обозначение	Параметры					Масса, кг (не более)
	H, мм	B, мм	D, мм	d, мм	Количество светильников	
10.C1-1,2-1,2-Ф3	1200	1200	76	60	1	26,3
10.C2-1,2-1,2-/180-Ф3	1200	1200	76	60	2	41
10.C1-1,5-1,2-Ф5	1500	1200	100	76	1	35,8
10.C1-1,5-1,2-Ф6	1500	1200	135	76	1	36,1
10.C2-1,5-1,2-/180-Ф5	1500	1200	100	76	2	43,7
10.C2-1,5-1,2-/180-Ф6	1500	1200	135	76	2	44
10.C4-1,5-1,2-/90-Ф5	1500	1200	100	76	4	91



Кронштейны серии 10 для подвесных светильников на трубчатые опоры

Обозначение	Параметры					Масса, кг (не более)
	H, мм	B, мм	D, мм	d, мм	Количество светильников	
10.C1-1,2-1,2-Ф3	1200	1200	76	60	1	26,3
10.C1-1,5-1,2-Ф5	1500	1200	100	76	1	35,8
10.C1-1,5-1,2-Ф6	1500	1200	135	76	1	36,1
10.C1-1,8-1,8-О2	1800	1800	180	148	1	66,7
10.C1-1,8-1,8-О3	1800	1800	230	197	1	69,2
10.C1-1,8-1,8-О4	1800	1800	285	250	1	71,8
10.C1-1,8-1,8-О5	1800	1800	335	303	1	74,6
10.C2-1,2-1,2-/180-Ф3	1200	1200	76	60	2	41
10.C2-1,5-1,2-/180-Ф5	1200	1200	100	76	2	42,5
10.C2-1,5-1,2-/180-Ф6	1200	1200	135	76	2	42,8
10.C2-1,8-1,8-/180-О2	1800	1800	180	148	2	90
10.C2-1,8-1,8-/180-О3	1800	1800	230	197	2	92,4
10.C2-1,8-1,8-/180-О4	1800	1800	285	250	2	102
10.C2-1,8-1,8-/180-О5	1800	1800	335	303	2	103,2
10.C3-1,8-1,8-/90-О3	1800	1800	230	197	3	124,3
10.C3-1,8-1,8-/90-О4	1800	1800	285	250	3	125,8
10.C3-1,8-1,8-/90-О5	1800	1800	335	303	3	127,3
10.C4-1,5-1,2-/90-Ф6	1500	1200	135	76	4	91
10.C4-1,5-1,2-/90-Ф5	1500	1200	100	76	4	95,6
10.C4-1,5-1,2-/90-О3	1500	1200	230	197	4	105,7
10.C4-1,5-1,2-/90-О4	1500	1200	285	250	4	108,1
10.C4-1,8-1,8-/90-О3	1800	1800	230	197	4	142
10.C4-1,8-1,8-/90-О4	1800	1800	285	250	4	153
10.C4-1,8-1,8-/90-О5	1800	1800	335	303	4	154
10.C1-1,6-1,8-П4	1600	1800	274		1	29,4
10.C1-1,6-1,8-П2	1600	1800	168		1	29,7
10.C1-1,6-1,8-П3	1600	1800	220		1	29,1
10.C1-1,6-1,8-П5	1600	1800	325		1	29,8





Светильник
GALAD Селена LED

Применение

Функциональное освещение улиц и дорог с высокой, средней и низкой интенсивностью движения; освещение дворов, набережных, аллей, бульваров, парков, скверов, коттеджных поселков, автозаправочных станций, автомобильных парковок, прилегающих территорий общественных зданий.



Однорожковые



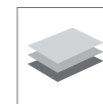
Двухрожковые

Типы применяемых опор

Кронштейны данной серии могут устанавливаться на опоры всех типов.

Способ установки

Кронштейны устанавливаются и фиксируются на верхнем торце опоры. Для комплектации «О» крепежные элементы располагаются на обечайке кронштейна, для комплектации «Ф» – в верхней части ствола опоры.



Высококачественный листовой прокат от ведущих российских производителей. Материал выбирается в зависимости от климатического района эксплуатации по СП 16.13330.2011 с учетом коэффициента запаса прочности не менее 1,32



Антикоррозийное покрытие наносят методом горячего цинкования в полном соответствии с ГОСТ 9.307-89, что обеспечивает сохранность изделия в течение 25-30 лет эксплуатации



Кронштейн может быть обработан декоративным лакокрасочным покрытием или эмалью (необходимо оговаривать при заказе, подробности узнавайте у поставщика продукции)



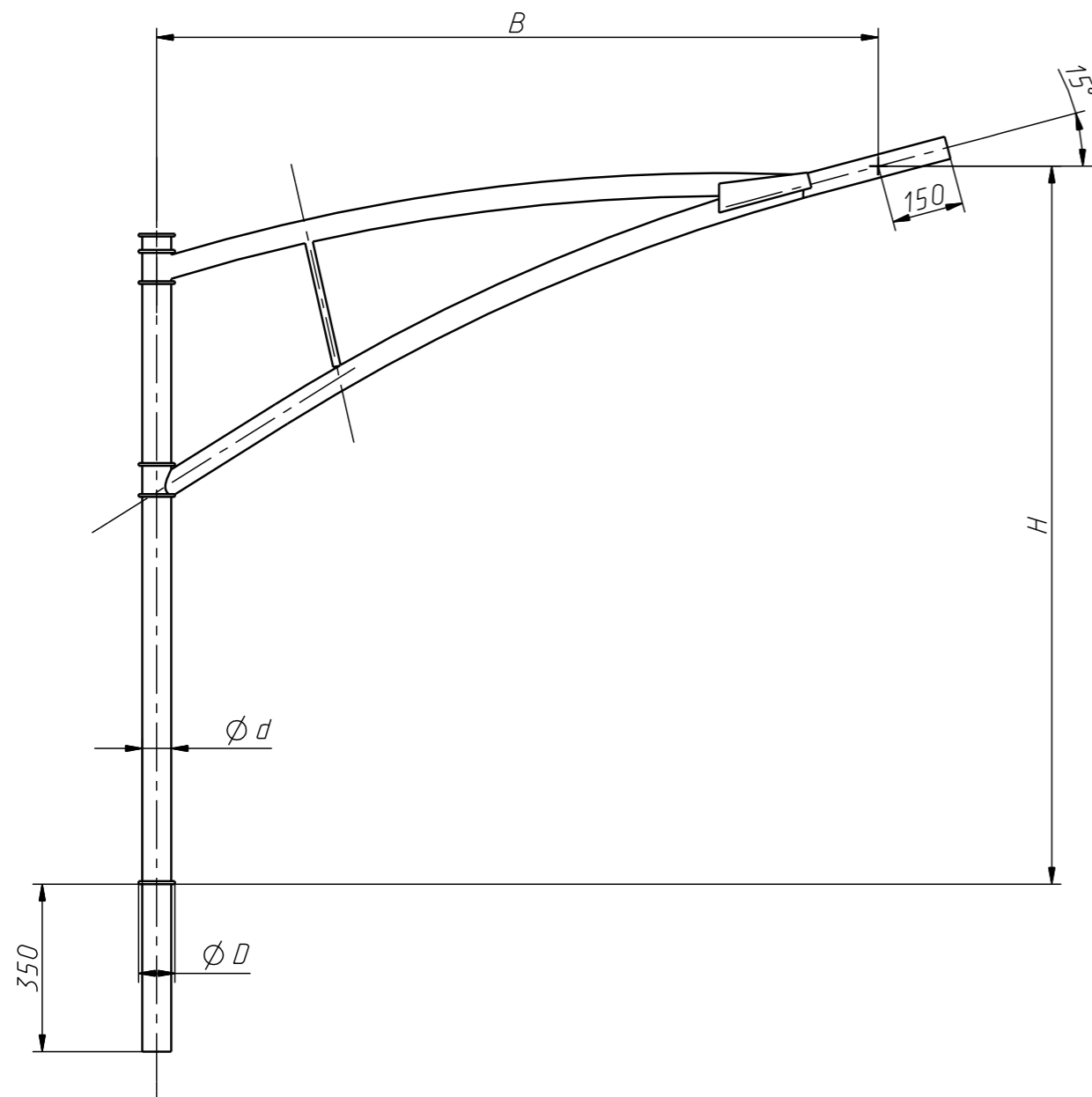
Имеется широкий ассортимент продукции различного исполнения и размеров



Различные типы крепления позволяют установить кронштейн на любую опору и вертикальную поверхность

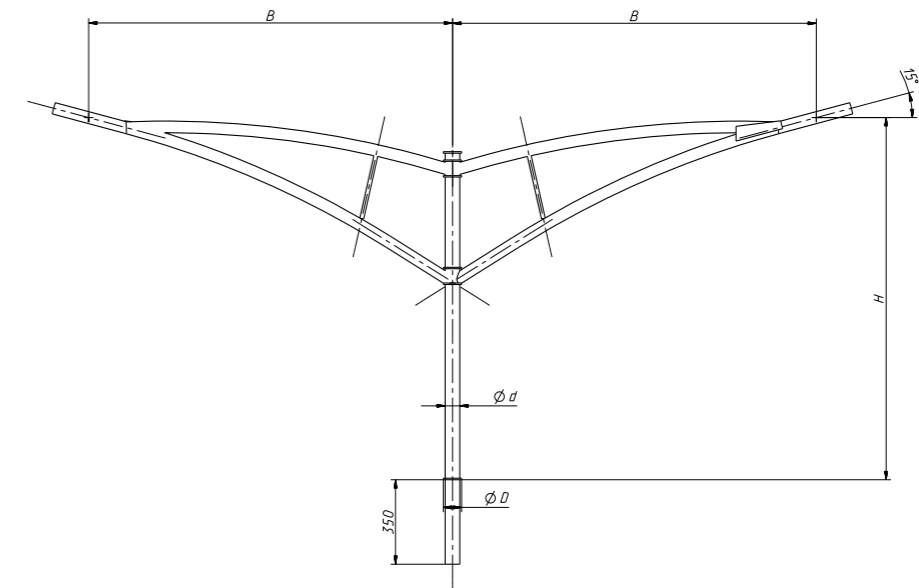
Кронштейны серии 12 для консольных светильников на круглоконические и граненые опоры

Обозначение	Параметры				Масса, кг (не более)
	H, мм	B, мм	D, мм	d, мм	
12.K1-1,0-2,0-Ф5	1000	2000	100	76	33,6
12.K1-1,0-2,0-Ф6	1000	2000	135	76	33,9
12.K1-1,5-2,0-Ф5	1500	2000	100	76	35,6
12.K1-1,5-2,0-Ф6	1500	2000	135	76	35,9
12.K1-2,0-2,0-Ф5	2000	2000	100	76	28,9
12.K1-2,0-2,0-Ф6	2000	2000	135	76	39,2



Кронштейны серии 12 для консольных светильников на круглоконические и граненые опоры

Обозначение	Параметры				Масса, кг (не более)
	H, мм	B, мм	D, мм	d, мм	
12.K2-1,0-2,0-/180-Ф5	1000	2000	100	76	56,8
12.K2-1,0-2,0-/180-Ф6	1000	2000	135	76	57,1
12.K2-1,5-2,0-/180-Ф5	1500	2000	100	76	58,8
12.K2-1,5-2,0-/180-Ф6	1500	2000	135	76	59,1
12.K2-1,8-2,0-/180-Ф5	1800	2000	100	76	60,6

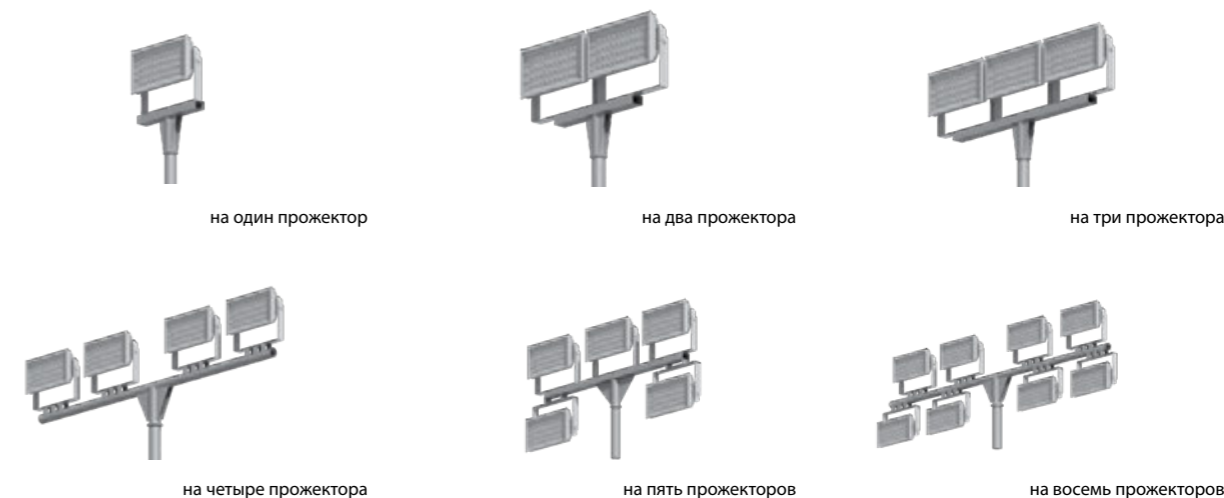




Светильник
GALAD Иллюминатор LED

Применение

Функциональное освещение улиц и дорог с высокой, средней и низкой интенсивностью движения; освещение дворов, набережных, аллей, бульваров, парков, скверов, коттеджных поселков, автозаправочных станций, автомобильных парковок, прилегающих территорий общественных зданий.



Типы применяемых опор

Кронштейны данной серии могут устанавливаться на опоры всех типов.

Способ установки

Кронштейны устанавливаются и фиксируются на верхнем торце опоры. Для комплектации «О» крепежные элементы располагаются на обечайке кронштейна, для комплектации «Ф» – в верхней части ствола опоры.



Высококачественный листовой прокат от ведущих российских производителей. Материал выбирается в зависимости от климатического района эксплуатации по СП 16.13330.2011 с учетом коэффициента запаса прочности не менее 1,32



Антикоррозийное покрытие наносят методом горячего цинкования в полном соответствии с ГОСТ 9.307-89, что обеспечивает сохранность изделия в течение 25-30 лет эксплуатации



Кронштейн может быть обработан декоративным лакокрасочным покрытием или эмалью (необходимо оговаривать при заказе, подробности узнавайте у поставщика продукции)



Имеется широкий ассортимент продукции различного исполнения и размеров



Различные типы крепления позволяют установить кронштейн на любую опору и вертикальную поверхность

Кронштейн Т-образный (серия 14)

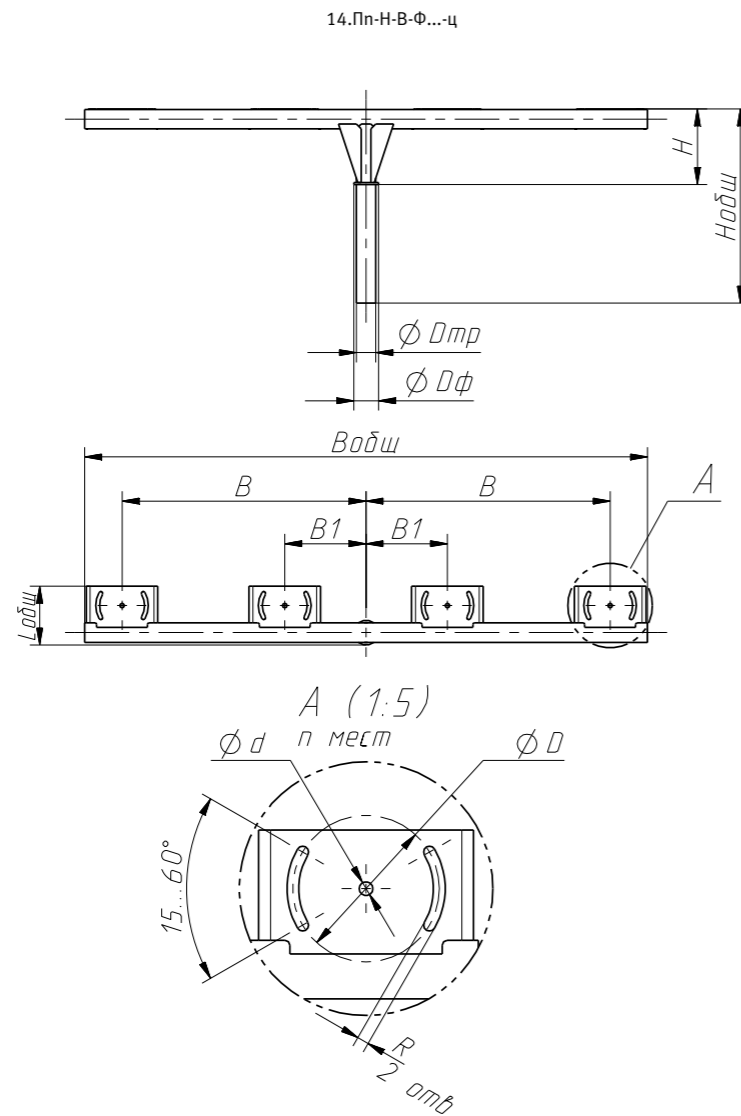
для прожекторных светильников



Кронштейны серии 14 изготавливаются индивидуально под конкретную марку прожектора, поэтому при заказе необходимо указывать следующую информацию (пример ТЗ см. в приложении 5 на стр. 234):

- ветровой и климатический районы эксплуатации;
- опору, на которую устанавливается кронштейн;
- количество и марку прожекторов, их массу, габаритные и присоединительные размеры;
- если блоки ПРА не встроенные, то их расположение (наверху на кронштейне или внизу у основания опоры), марку, массу, габаритные и присоединительные размеры;
- высота кронштейна (по умолчанию 0,2 м);
- вылет кронштейна подбирается при разработке, исходя из количества, размеров и расположения прожекторов.

Примерный вид кронштейна 14.Пн-Н-В-Ф...-ц приведен на рисунке ниже, где приняты следующие обозначения: п - количество прожекторов; Н - высота кронштейна; В - вылет кронштейна; Нобщ, Вобщ, Лобщ - габаритные размеры кронштейна; Dтр, Dф - характеристики установочных мест кронштейнов с фланцами (см. рис. Б.2 на стр. 68); D, d, R - присоединительные размеры для установки лиры прожектора.



Ниже приведены примеры уже разработанных кронштейнов с указанием устанавливаемого на них прожектора производства GALAD.

Кронштейны серии 14 на один прожектор

Наименование кронштейна	Масса, кг (не более)	Базовый прожектор
14.П1(ЖСУ22)-0,2-0-Ф2-ц	4,2	Юпитер модификаций 004 и 005
14.П1-0,2-0-Ф4-ц	6,4	Прометей
14.П1-0,2-0-Ф2-ц	5,0	ЖО/РО/ГО/ИО04 кроме модификаций 002, 004 и Кососвет

Кронштейны серии 14 на два прожектора

Наименование кронштейна	Масса, кг (не более)	Марка прожектора
14.П2(ГО29)-0,2-0,3-Ф4-ц	12,0	Прометей
14.П2-0,2-0,35-О2-ц	16,0	Прометей
14.П2(Эверест 80-160)-0,2-0,35-Ф2-ц	12,5	Эверест LED-80...160
14.П2(ГО42)-0,2-0,6-Ф4-ц	25,4	Квант (блоки ПРА на кронштейне)
14.П2(ЖСУ22)-0,2-0,3-Ф4-ц	17,5	Юпитер модификаций 004 и 005

Кронштейны серии 14 на три прожектора

Наименование кронштейна	Масса, кг (не более)	Марка прожектора
14.П3(ГО04)-0,2-0,35-Ф3-ц	15,5	ГО04-70-004 и ГО04-150-004
14.П3-0,2-0,5-Ф4-ц	14,0	Прометей
14.П3-0,2-0,5-Ф3-ц	12,3	ЖО/РО/ГО/ИО04 кроме модификаций 002, 004 и Кососвет
14.П3-0,2-0,4-Ф3-ц	12,0	ГО04 Кососвет

Кронштейны серии 14 на четыре прожектора

Наименование кронштейна	Масса, кг (не более)	Марка прожектора
14.П4(Эверест 200-400)-0,2-1,3-Ф6-ц	34,5	Эверест LED-200...400
14.П4(ГО29)-0,2-0,95-Ф3-ц	21,0	Прометей
14.П4(ГО04)-0,2-0,75-Ф2-ц	14,0	ЖО/РО/ГО/ИО04 кроме модификаций 002, 004 и Кососвет

Кронштейны серии 14 на пять прожекторов

Наименование кронштейна	Масса, кг (не более)	Марка прожектора
14.П5(Эверест 200-400)-0,5-1,6-Ф6-ц	42,0	Эверест LED-200...400
14.П5(ИО04)-0,2-0,4-Ф1-ц	11,0	ИО-04-500-002
14.П5-0,2-0,55-Ф3-ц	14,5	ЖО/РО/ГО/ИО04 кроме модификаций 002, 004 и Кососвет
14.П5-0,2-0,55-Ф3-ц	16,7	Прометей

Кронштейны серии 14 на восемь прожекторов

Наименование кронштейна	Масса, кг (не более)	Марка прожектора
14.П8(ГО04)-0,2-0,95-Ф6-ц	28,0	ЖО/РО/ГО/ИО04 кроме модификаций 002, 004 и Кососвет
14.П8-0,2-0,95-Ф5-ц	33,6	Форум (ПРА внизу у основания опоры)
14.П8-0,2-0,95-Ф5-ц	28,0	Прометей



Светильник
GALAD Капля LED

Применение

Функциональное освещение улиц и дорог с высокой, средней и низкой интенсивностью движения; освещение дворов, набережных, аллей, бульваров, парков, скверов, коттеджных поселков, автозаправочных станций, автомобильных парковок, прилегающих территорий общественных зданий.



Однорожковые



Двухрожковые



Трехрожковые

Типы применяемых опор

Кронштейны данной серии могут устанавливаться на опоры всех типов.

Способ установки

Кронштейны устанавливаются и фиксируются на верхнем торце опоры. Для комплектации «О» крепежные элементы располагаются на обечайке кронштейна, для комплектации «Ф» – в верхней части ствола опоры.



Высококачественный листовый прокат от ведущих российских производителей. Материал выбирается в зависимости от климатического района эксплуатации по СП 16.13330.2011 с учетом коэффициента запаса прочности не менее 1,32



Антикоррозийное покрытие наносит методом горячего цинкования в полном соответствии с ГОСТ 9.307-89, что обеспечивает сохранность изделия в течение 25-30 лет эксплуатации



Кронштейн может быть обработан декоративным лакокрасочным покрытием или эмалью (необходимо оговаривать при заказе, подробности узнавайте у поставщика продукции)



Имеется широкий ассортимент продукции различного исполнения и размеров



Различные типы крепления позволяют установить кронштейн на любую опору и вертикальную поверхность

Кронштейны серии 8 под один-три подвесных светильника на все типы опор

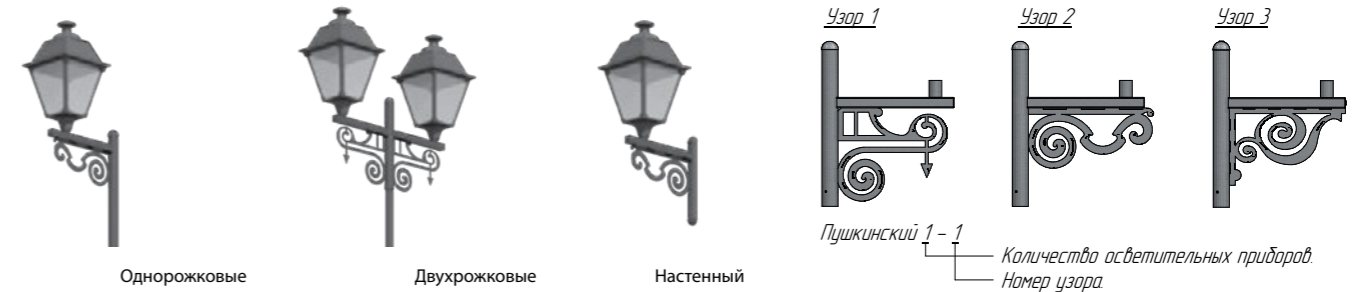
Обозначение	Параметры				Масса, кг (не более)
	H, мм	B, мм	D, мм	d, мм	
8.C1-1,0-1,0-Ф3	1000	1000	76	60	25,4
8.C2-1,0-1,0-/180-Ф3	1000	1000	76	60	38,9
8.C3-1,0-1,0-/90-Ф3	1000	1000	76	60	52,2
8.C1-0,8-1,0-О1	800	1000	145	120	27,3
8.C2-0,8-1,0-/180-О1	800	1000	145	120	40,7
8.C3-0,8-1,0-/90-О1	800	1000	145	120	54,1
8.C1-0,8-1,0-О2	800	1000	180	148	28,4
8.C2-0,8-1,0-/180-О2	800	1000	180	148	41,7
8.C3-0,8-1,0-/90-О2	800	1000	180	148	55,2



Светильник
GALAD Светлячок LED

Применение

Функциональное освещение улиц и дорог с высокой, средней и низкой интенсивностью движения; освещение дворов, набережных, аллей, бульваров, парков, скверов, коттеджных поселков, автозаправочных станций, автомобильных парковок, прилегающих территорий общественных зданий.



Типы применяемых опор

Кронштейны данной серии могут устанавливаться на опоры всех типов.

Способ установки

Кронштейны устанавливаются и фиксируются на верхнем торце опоры. Для комплектации «О» крепежные элементы располагаются на обечайке кронштейна, для комплектации «Ф» – в верхней части ствола опоры.



Высококачественный листовой прокат от ведущих российских производителей. Материал выбирается в зависимости от климатического района эксплуатации по СП 16.13330.2011 с учетом коэффициента запаса прочности не менее 1,32



Антикоррозийное покрытие наносит методом горячего цинкования в полном соответствии с ГОСТ 9.307-89, что обеспечивает сохранность изделия в течение 25-30 лет эксплуатации



Кронштейн может быть обработан декоративным лакокрасочным покрытием или эмалью (необходимо оговаривать при заказе, подробности узнавайте у поставщика продукции)



Имеется широкий ассортимент продукции различного исполнения и размеров



Различные типы крепления позволяют установить кронштейн на любую опору и вертикальную поверхность

Кронштейны серии 30 под 1, 2, 3 или 4 торшерных светильника на все типы опор

Обозначение	Параметры				Масса, кг (не более)
	H, мм	B, мм	D, мм	d, мм	
30.T1-0,5-0,5-ФЗ(Пушкинский 1-1)	500	500	76	60	15,2
30.T2-0,5-0,5-/180-ФЗ(Пушкинский 2-1)	500	500	76	60	20,8
30.T1-0,6-0,5-ФЗ(Пушкинский 1-2)	600	500	76	60	16,6
30.T2-0,6-0,5-/180-ФЗ(Пушкинский 2-2)	600	500	76	60	25,1
30.T1-0,6-0,5-ФЗ(Пушкинский 1-3)	600	500	76	60	12,8
30.T2-0,6-0,5-/180-ФЗ(Пушкинский 2-3)	600	500	76	60	17,5
30.T1-0,6-0,5-ЭЗ(Пушкинский 1-2)	600	500	114	76	21,2
30.T1-0,6-0,5-N(2x8.490) Пушкинский 1-2	600	500	-	-	11,1

Возможно изготовление кронштейнов с другими размерами и узорами по техническому заданию или эскизу заказчика

Мачты



Мачты для освещения больших пространств и спортивных сооружений



Назначение

Мачты применяются для освещения инфраструктурных объектов (транспортных развязок, аэропортов, ж/д станций, морских портов и т. д.) и спортивных сооружений. Возможна также установка на мачты коммутационной аппаратуры связи и другого дополнительного оборудования. Целесообразно применять мачты на больших охраняемых территориях, так как они позволяют освещать их с минимальным количеством теневых зон и размещать охранное оборудование (видеокамеры, тепловизоры и т. д.).

Особенности конструкции

Мачта представляет собой высокий ствол (до 50 м), на котором располагаются дополнительные конструкции: мобильные и стационарные короны, лестницы, площадки отдыха. В зависимости от способа размещения оборудования предусматривается комплектация мачт различным электрооборудованием. Каждая мачта изготавливается по индивидуальному проекту, поэтому всегда возможно предусмотреть наличие специализированных конструкций и оборудования для решения необходимых задач.

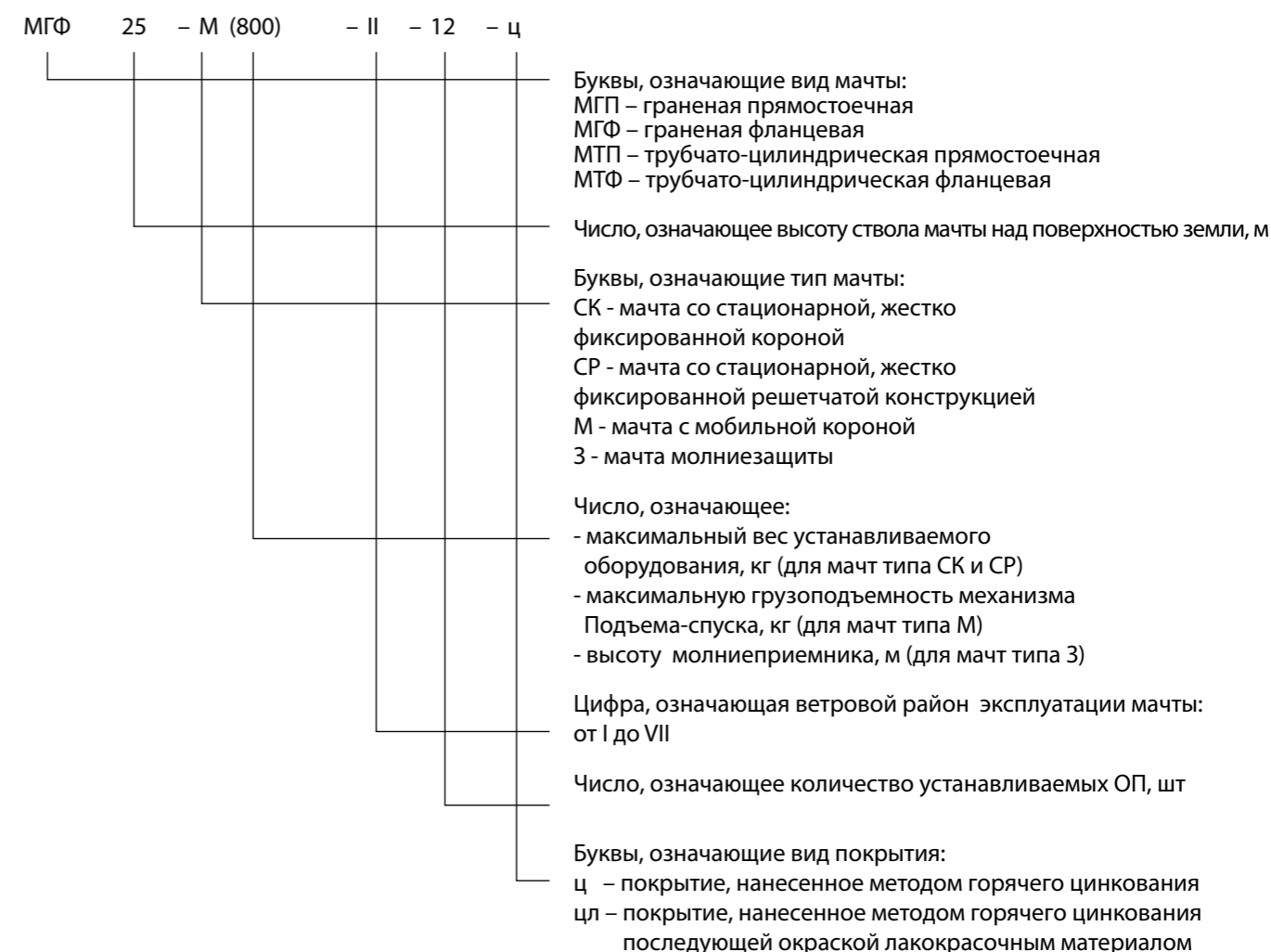
Покрытие

Все мачты имеют покрытие, нанесенное методом горячего цинкования в соответствии с ГОСТ 9.307-89 «Покрытия цинковые горячие», что обеспечивает нормальную эксплуатацию изделий в течение 25-30 лет. Цинковое покрытие не является декоративным, поэтому для придания повышенных эстетических свойств опоры могут быть дополнительно окрашены. Производится также окраска мачт с целью дневной маркировки высотных объектов (красно-белая окраска).

Монтаж мачт

Перед установкой требуется сборка мачт, которая происходит на месте ее монтажа. Для сборки используется монтажный комплект (см. на стр. 166) Установка мачт производится на железобетонное основание (фундамент) с применением автокрана. Фундамент состоит из анкерного закладного металлического элемента (указан в таблице, см. на стр. 233) и армированного бетона. Основные параметры фундамента зависят от района эксплуатации мачты, нагрузки и параметров грунта. Сборка и установка производятся в соответствии с инструкцией (прилагается к каждой партии поставляемых изделий).

Условные обозначения



Пример обозначения мачты

Мачта стальная граненая фланцевая высотой над поверхностью земли 25 м, со стационарной короной, максимальным весом устанавливаемого оборудования 2000 кг, для эксплуатации во II ветровом районе, для установки 20 ОП и покрытием, нанесенным методом горячего цинкования:

МГФ25-СР(2000)-II-20-ц

Мачта стальная граненая фланцевая высотой над поверхностью земли 30 м, с мобильной короной грузоподъемностью 500 кг, для эксплуатации в III ветровом районе, для установки шести ОП и покрытием, нанесенным методом горячего цинкования с последующей окраской лакокрасочным покрытием:

МГФ30 – М(500)-III-6-цл

Каждая мачта – это индивидуальный проект. Для заказа необходимо заполнить техническое задание (Приложение №3 и №4 см. на стр. 230-233).

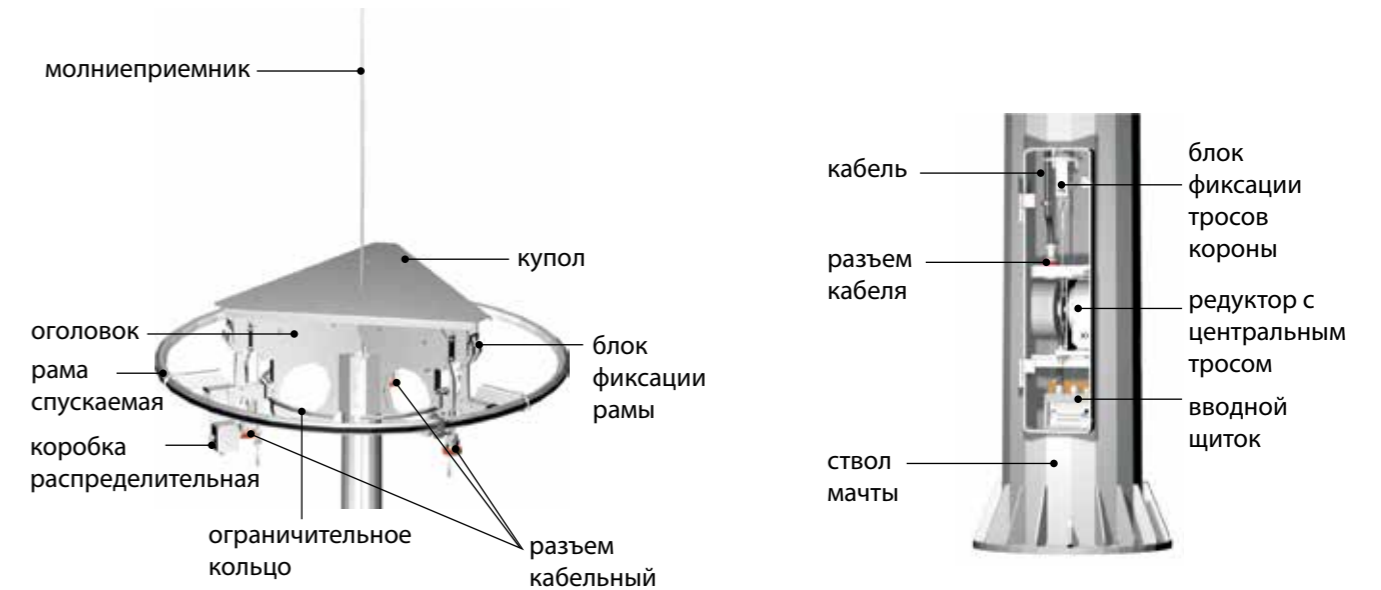
Мачта с мобильной короной Тип МГФ-М



Применение

Мачты предназначены для освещения больших открытых площадей, объектов инфраструктуры, таких как автомобильные магистрали, территории морских, воздушных портов и ж/д станций, территорий промышленных и добывающих предприятий, спортивных объектов в следующих условиях эксплуатации:

- климатические районы – II4...II11 по ГОСТ 16350;
- ветровые районы – с I по VII по СП 20.13330.2011;
- внешняя среда – слабоагрессивная по степени агрессивного воздействия) по СНиП 2.03.11.



Корона

Корона мачты состоит из оголовка и спускаемой рамы, которая предназначена для размещения светотехнического оборудования (прожекторов, огней ЗОМ, блоков ПРА). С помощью специального механизма в нижней части мачты раму легко можно опустить на удобную для обслуживания высоту (1,5-2 м).

Нижняя часть мачты

В нижней части мачты расположено оборудование, которое предназначено для управления спуском/подъемом мачты. В качестве устройства привода используется ручная дрель со специальным переходником.



Листовой металл (сталь С345 по ГОСТ 27772–88) толщиной от 4 до 8 мм ведущих российских производителей, выбирается в зависимости от климатического района и нагрузки на опору с учетом коэффициента запаса прочности, в соот (СП 16.13330.2011)



Антикоррозийное покрытие наносит методом горячего цинкования в полном соответствии с ГОСТ 9.307-89, что обеспечивает сохранность изделия в течение 25-30 лет эксплуатации



Сварные швы выполняются на линии автоматической сварки, что делает их прочными и долговечными. Полное соответствие ГОСТ 14771, ГОСТ 23518 и ГОСТ 14776

Мачта с мобильной короной Тип МГФ-М

Особенности конструкции

Мачты с мобильной короной не требуют специальной техники для обслуживания установленного на них оборудования. За счет конструктивных особенностей рама с оборудованием опускается на удобную для обслуживания высоту (1,5-2 м над поверхностью земли). Мачты могут иметь высоту ствола от 16 до 50 м и предназначены для установки до 18 прожекторов. Стандартное электрооборудование мачт позволяет организовать до трех независимых режимов работы осветительного оборудования.

Мачты МГФ-М представляют собой металлические конструкции, состоящие из ствола с размещенным на нем блоком оголовка, расположенного в верхней части ствола. Оголовок укомплектован спускаемой рамой короны диаметром от 1 до 2,4 м, снабженной механизмом жесткой фиксации в рабочем положении. Спускаемая рама предназначена для размещения светотехнического оборудования (прожекторов, огней ЗОМ, блоков ПРА). Геометрические характеристики рамы рассчитываются в зависимости от количества устанавливаемого оборудования и его ориентации. Для обеспечения спуска рамы используется лебедка грузоподъемностью от 250 до 800 кг. Лебедка расположена в основании мачты, и ее грузоподъемность определяется при проектировании. Стандартно в состав поставки мачт входит комплект электрооборудования, предназначенный для подключения прожекторов.

Комплект состоит из:

- вводного щитка с автоматическими выключателями, предназначенного для подключения ко внешним питающим кабелям. Щиток устанавливается в нижней секции ствола;
- кабеля силового, предназначенного для передачи электроэнергии к распределительной коробке. Кабель оснащен разъемами, что позволяет отсоединить его от вводного щитка и обеспечить спуск-подъем спускаемой рамы с прожекторами;
- распределительной коробки, установленной на спускаемой раме и предназначенной для распределения энергии по прожекторам.

Функциональное освещение перронов аэропорта Белгород.
Мачты специальные с дневной маркировкой с рабочими и аварийными прожекторами и огнями ЗОМ.



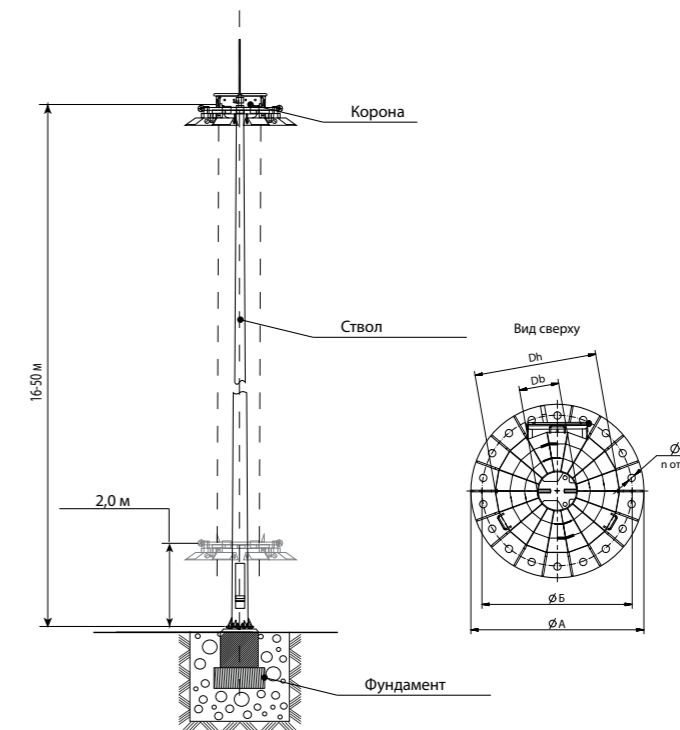
Основные параметры мачт МГФ-М. Таблица 1

Все табличные данные представлены в виде справочных величин. Мачты разрабатываются по индивидуальному заказу, и точные характеристики предоставляются по результатам эскизного проектирования.

Обозначение мачты	Высота ствола мачты, м	Кол-во секций, шт	Масса, кг	Грузоподъемность механического привода, кг	Кол-во ОП, шт	Параметры ствола		Ветровые районы эксплуатации	Нагрузки на фундамент ±10%		
						Дв, мм	Дн, мм		M MAX, тм	Q MAX, т	N, т
МГФ-16-М(Х)-У-З-ц	16	2	550	250	до 6	189	381	до III	12,25	0,84	0,86
МГФ-20-М(Х)-У-З-ц	20	2	745	250, 500	до 6	189	433	до III	15,31	1,05	1,07
МГФ-20-М(Х)-У-З-ц	20	2	872	500, 800	от 6 до 12	199	433	IV	23,04	1,52	1,3
МГФ-20-М(Х)-У-З-ц	20	2	1098	500, 800	от 6 до 12	230	455	V и выше	32,75	2,15	2,1
МГФ-25-М(Х)-У-З-ц	25	3	1135	250, 500	до 6	197	523	до III	19,69	1,13	1,46
МГФ-25-М(Х)-У-З-ц	25	3	1395	500, 800	от 6 до 12	213	523	IV	31,8	1,77	2,1
МГФ-25-М(Х)-У-З-ц	25	3	1517	500, 800	от 6 до 12	213	523	V и выше	47,3	2,6	2,5
МГФ-30-М(Х)-У-З-ц	30	3	1482	250, 500	до 6	195	600	до III	27,6	1,39	1,82
МГФ-30-М(Х)-У-З-ц	30	3	1970	500, 800	от 6 до 12	219	600	IV	42,8	2,05	2,63
МГФ-30-М(Х)-У-З-ц	30	3	2027	500, 800	от 6 до 12	219	600	V и выше	65,1	3,07	2,97
МГФ-35-М(Х)-У-З-ц	35	4	2370	250, 500	до 6	213	663	до IV	56,14	2,35	2,7
МГФ-35-М(Х)-У-З-ц	35	4	2875	500, 800	от 6 до 12	230	700	V и выше	89,3	3,7	3,83
МГФ-40-М(Х)-У-З-ц	40	4	2837	500, 800	от 6 до 12	230	780	до IV	75,8	2,82	3,46
МГФ-40-М(Х)-У-З-ц	40	4	3494	500, 800	от 6 до 12	230	780	V и выше	117,3	4,29	4,45
МГФ-50-М(Х)-У-З-ц	50	5	5510	500, 800	от 6 до 12	230	780	до IV	97,8	3,02	6,3
МГФ-50-М(Х)-У-З-ц	50	5	6580	500, 800	от 6 до 12	230	780	V и выше	150,5	4,55	7,6

Основные параметры мачт МГФ-М. Таблица 2

Обозначение мачты	Наименование закладного элемента	Присоединительные параметры фланца ствола мачты			
		d	n	A	B
МГФ-16-М(Х)-У-З-ц	3А-30/8/Д540-0,94-хц	30	8	640	540
МГФ-20-М(Х)-У-З-ц	3А-30/12/Д540-0,94-хц	30	12	640	540
МГФ-25-М(Х)-У-З-ц	3А-30/18/Д640-1,3-хц	30	18	750	640
МГФ-30-М(Х)-У-З-ц	3А-30/18/Д740-1,3-хц	30	18	850	740
МГФ-35-М(Х)-У-З-ц	3А-30/18/Д780-1,3-хц	30	18	900	780
МГФ-40-М(Х)-У-З-ц	3А-36/20/Д900-1,3-хц	36	20	1030	900
МГФ-50-М(Х)-У-З-ц	3А-36/24/Д900-1,3-хц	36	24	1030	900





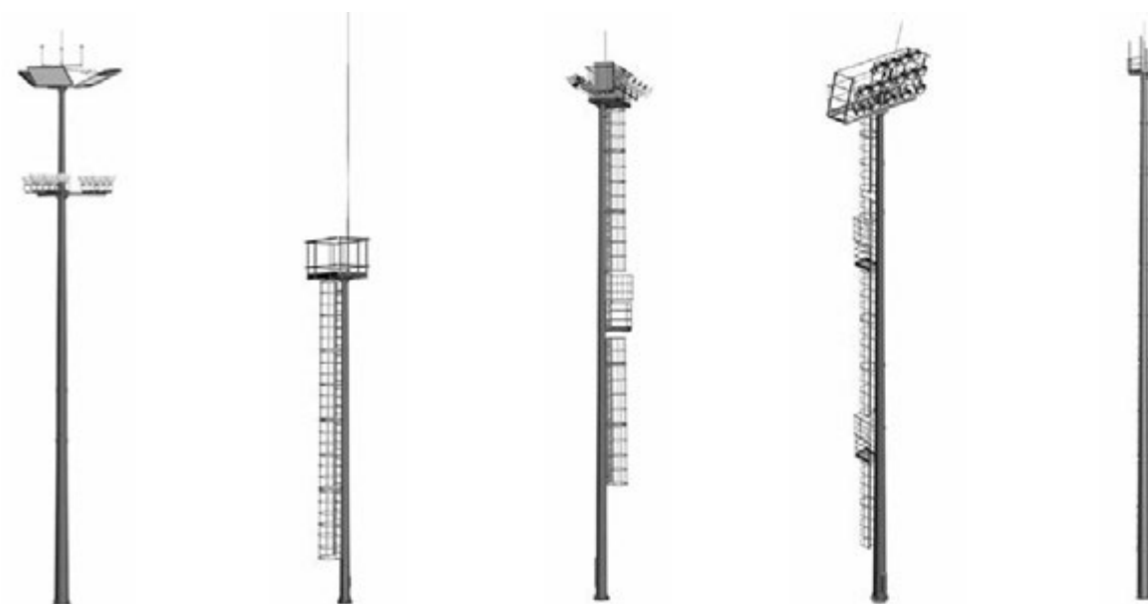
Применение

Мачты предназначены для освещения больших открытых площадей, объектов инфраструктуры, таких как автомобильные магистрали, территории морских, воздушных портов и ж/д станций, территорий промышленных и добывающих предприятий, спортивных объектов в следующих условиях эксплуатации:

- климатические районы – II4...II11 по ГОСТ 16350;
- ветровые районы – с I по VII по СП 20.13330.2011;
- внешняя среда – слабоагрессивная по степени агрессивного воздействия) по СНиП 2.03.11.

Варианты исполнения

Мачты со стационарной короной могут иметь различные варианты исполнения: с короной для прожекторов, молниеприемником, со светоотражающими панелями и т. д. На мачту могут устанавливаться также лестницы и площадки отдыха для облегчения доступа к короне.



Типы корон

Короны для прожекторов могут иметь различные варианты исполнения. Выбор конкретного варианта определяется количеством размещаемых прожекторов и их расположением в пространстве.

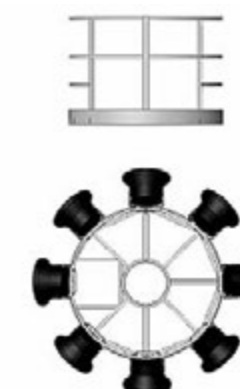
Тип 1 – прямоугольная



Тип 2 – наклонная



Тип 3 – круглая



Мачта со стационарной короной Тип МГФ-СР

Все табличные данные представлены в виде справочных величин. Мачты разрабатываются по индивидуальному заказу и точные характеристики предоставляются по результатам эскизного проектирования.

Основные параметры мачт МГФ-СР

Обозначение мачты	Высота ствола мачты, м	Параметры ствола		Наименование закладного элемента	Присоединительные параметры фланца ствола мачты			
		Дв, мм	Дн, мм		d	n	A	Б
МГФ-16-СР(Х)-У-З-ц	16	190	393	ЗА-30/12/Д540-0,94хц	30	12	640	540
МГФ-18-СР(Х)-У-З-ц	18	220	440	ЗА-30/18/Д540-0,94хц	30	18	640	540
МГФ-20-СР(Х)-У-З-ц	20	199	436	ЗА-30/12/Д540-0,94хц	30	12	640	540
МГФ-25-СР(Х)-У-З-ц	25	350	550	ЗА-30/18/Д760-1,3хц	30	18	900	760
МГФ-30-СР(Х)-У-З-ц	30	400	760	ЗА-36/24/Д920-1,3хц	36	24	1055	920
МГФ-35-СР(Х)-У-З-ц	35	500	920	ЗА-36/24/Д1070-1,3хц	36	24	1200	1070
МГФ-40-СР(Х)-У-З-ц	40	495	945	ЗА-36/24/Д1070-1,3хц	36	24	1200	1070

X – максимальный вес устанавливаемого оборудования
 Y – ветровой район эксплуатации
 Z – количество ОП
 Дв – диаметр в верхней части опоры
 Дн – диаметр в нижней точке опоры

d – диаметр отверстия во фланце
 n – количество отверстий во фланце
 А – диаметр фланца
 Б – диаметр, на котором размещены отверстия на соединительном фланце мачты

г. Казань, Академия тенниса

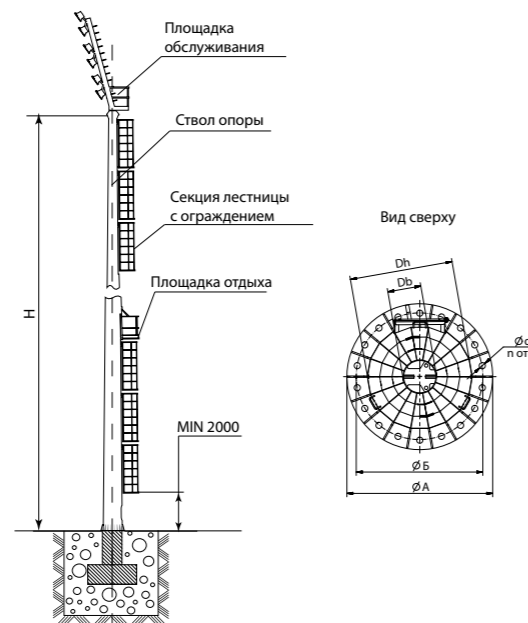
Основные параметры мачт МГФ-СР

Обозначение мачты	Масса ствола**, кг	Ориентировочный общий вес металлоконструкции*, кг	МАХ вес устанавливаемого оборудования, кг	Кол-во ОП***, шт.	Ветровые районы эксплуатации
МГФ-16-СР(Х)-У-З-ц	750	1360	560	до 12	II – IV
МГФ-18-СР(Х)-У-З-ц	907	1594	875	до 16	II – IV
МГФ-20-СР(Х)-У-З-ц	893	1623	875	до 20	II – IV
МГФ-25-СР(Х)-У-З-ц	1929	2847	1050	до 25	II – IV
МГФ-30-СР(Х)-У-З-ц	2673	3634	1750	до 25	II – IV
МГФ-35-СР(Х)-У-З-ц	4117	5178	1750	до 35	II – IV
МГФ-40-СР(Х)-У-З-ц	4399	5591	2100	до 35	II – IV

* Указан ориентировочный вес мачты в сборе.

** Масса указана без учёта устанавливаемого оборудования. Вес уточняется индивидуально и зависит от условий эксплуатации.

*** Количество прожекторов указано ориентировочно, оно может быть изменено в зависимости от конструкции мачты.



Особенности конструкции

Мачты со стационарной короной могут иметь высоту ствола от 16 до 50 м и предназначены для установки до 60 прожекторов. Тип короны выбирается в зависимости от способа размещения, количества осветительных приборов и иного оборудования. Для доступа к короне на стволе мачты расположены лестницы, огороженные решеткой безопасности. На различной высоте могут быть расположены площадки для отдыха и размещения дополнительного оборудования. Стандартно в состав поставки мачт входит комплект электрооборудования, предназначенный для подключения прожекторов.

Комплект состоит из:

- вводного щитка с автоматическими выключателями, предназначенного для подключения ко внешним питающим кабелям. Щиток устанавливается в нижней секции ствола;
- кабеля силового, предназначенного для передачи электроэнергии к распределительной коробке;
- распределительной коробки, установленной на короне и предназначенной для распределения энергии по прожекторам.





Применение

Мачты предназначены для освещения больших открытых площадей, объектов инфраструктуры, таких как автомобильные магистрали, территории морских, воздушных портов и ж/д станций, территорий промышленных и добывающих предприятий, спортивных объектов в следующих условиях эксплуатации:

- климатические районы – II4...II11 по ГОСТ 16350;
- ветровые районы – с I по VII по СП 20.13330.2011;
- внешняя среда – слабоагрессивная (по степени агрессивного воздействия) по СНиП 2.03.11.

Особенности конструкции

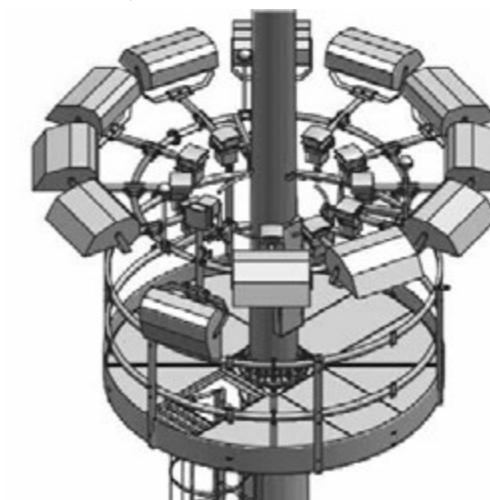
Мачты МГФ-М-СР представляют собой металлические конструкции, состоящие из ствола с размещенным на нем блоком оголовка, расположенного в верхней части ствола, и стационарной площадкой обслуживания. Оголовок укомплектован спускаемой рамой короны диаметром от 1 до 2,4 м, снабженной механизмом жесткой фиксации в рабочем положении. Спускаемая рама предназначена для размещения светотехнического оборудования (прожекторов, огней ЗОМ, блоков ПРА). Геометрические характеристики рамы рассчитываются в зависимости от количества устанавливаемого оборудования и его ориентации. Для обеспечения спуска рамы используется лебедка грузоподъемностью от 250 до 800 кг. Лебедка расположена в основании мачты, и ее грузоподъемность определяется при проектировании. Стандартно в состав поставки мачт входит комплект электрооборудования, предназначенный для подключения прожекторов.

Комплект состоит из:

- вводного щитка с автоматическими выключателями, предназначенного для подключения ко внешним питающим кабелям. Щиток устанавливается в нижней секции ствола;
- кабеля силового, предназначенного для передачи электроэнергии к распределительной коробке. Кабель оснащен разъемами, что позволяет отсоединить его от вводного щитка и обеспечить спуск-подъем спускаемой рамы с прожекторами;
- распределительной коробки, установленной на спускаемой раме и предназначенной для распределения энергии по прожекторам.

Высота размещения стационарной площадки оговаривается при заказе. Доступ к площадке обеспечивается с помощью лестниц, огороженных решеткой безопасности, и на ней может располагаться дополнительное оборудование (видеокамеры, дополнительное освещение и т. д.). По заказу на мачте могут быть расположены дополнительные площадки.

Площадка обслуживания с опущенной мобильной короной



Все табличные данные представлены в виде справочных величин. Мачты разрабатываются по индивидуальному заказу, и точные характеристики предоставляются по результатам эскизного проектирования.

Диапазон размерных характеристик для различных типов мачт МГФ-СР-М

Тип	H, м	h1, м	h2, м	h3, м	D, мм	D1, мм	Число ОП*	Масса оборудования**
1	16–25	5–12	1–5	1.5–2	1000, 1600	2200	4–8	150
2	16–25	5–12	1–8	1.5–2	2000, 2350	3150	4–12	250
3	20–40	5–18	1–5	1.5–2	1000, 1600	2200	4–8	150
4	20–40	5–18	1–8	1.5–2	2000, 2350	3150	4–12	250

H1 – общая высота мачты до уровня рабочего положения ОП

h2 – высота до пола площадки обслуживания

h3 – высота молниепремника относительно рабочего уровня установки ОП

h3 – высота спускаемой рамы короны относительно пола площадки при обслуживании ОП

D – диаметры спускаемых рам короны

D1 – наружные диаметры площадок обслуживания (по перилам)

* Указано ориентировочно, по запросу возможны другие варианты, в том числе и установка прочего оборудования (ЗОМов, антенн и т. п.)

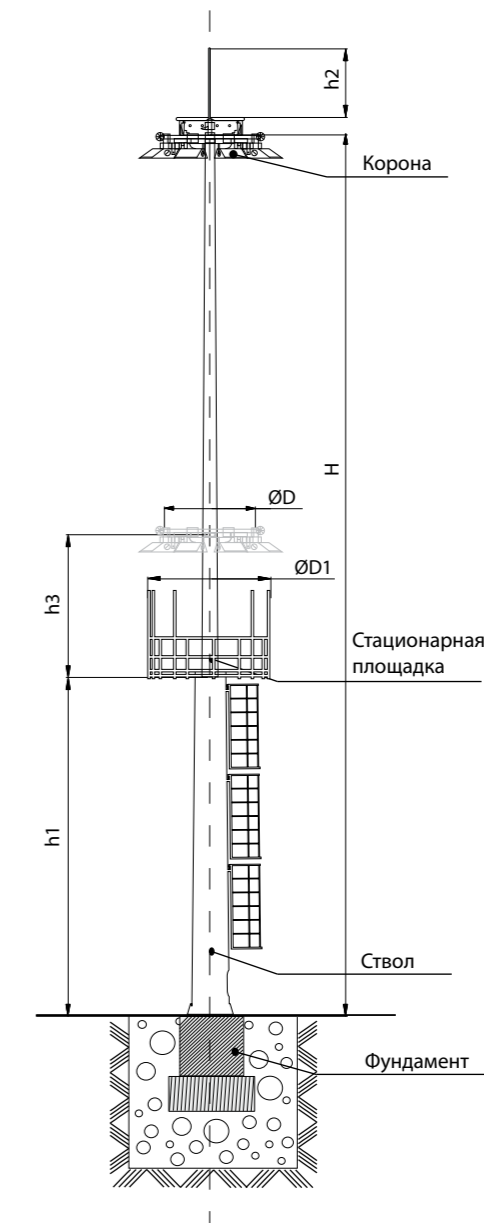
** Максимальная масса оборудования, размещаемого на площадке обслуживания.



г. Санкт-Петербург, морской порт



Монтаж мачты МГФ-СР-М, г. Санкт-Петербург, Морской порт





Применение

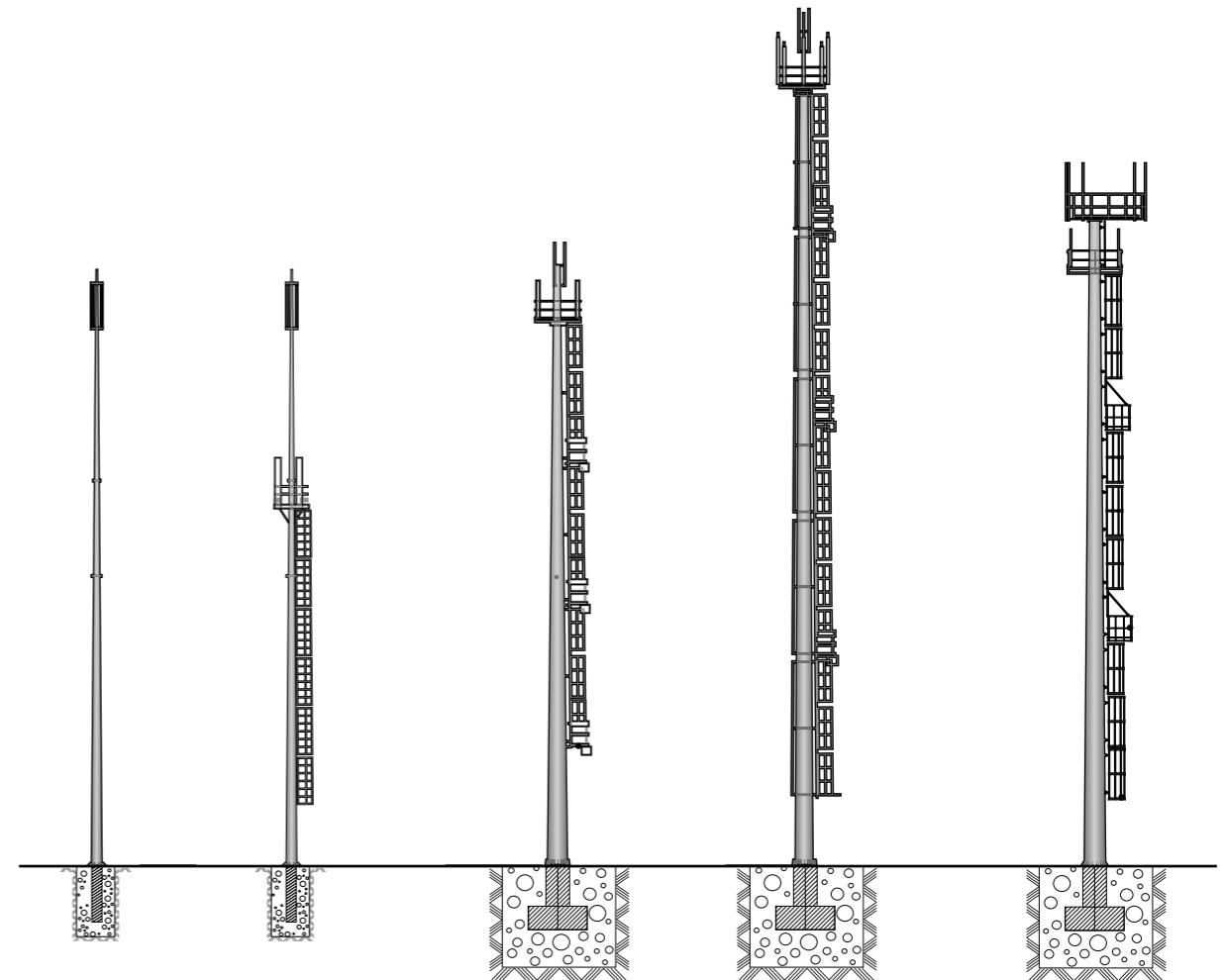
Мачты связи предназначены для установки ретрансляторов радиосвязи различного назначения для обеспечения устойчивого покрытия. Используются до V ветрового района с максимальной парусностью в верхней части мачты общей площадью до 5 м².

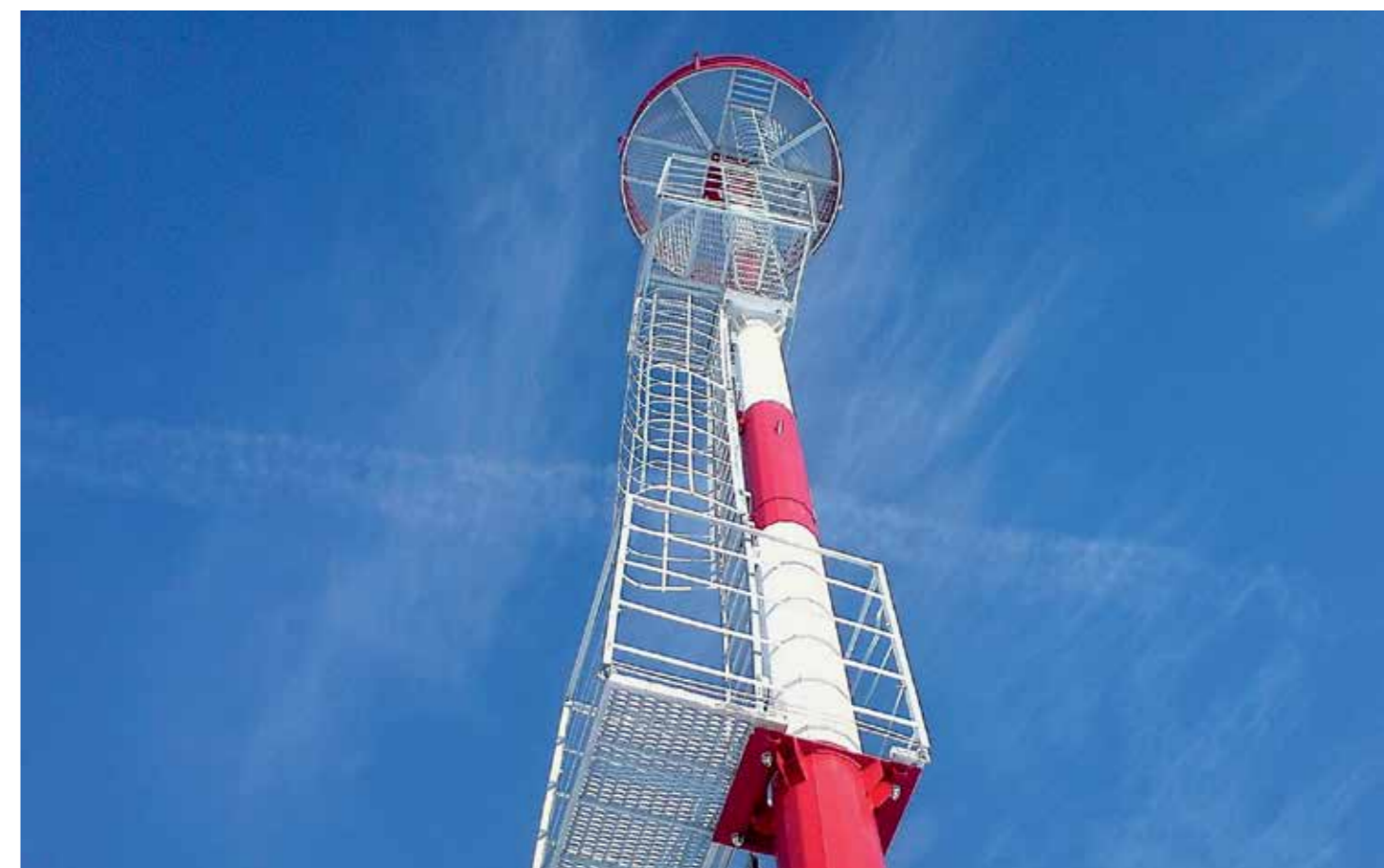
Особенности конструкции

Мачты связи имеют высоту от 16 до 50 м и состоят из секций длиной не более 11,5 м. Количество секций определяется высотой мачты, удобством монтажа и транспортировки. Мачты изготавливаются из листового металла, материал выбирается в зависимости от климатического района эксплуатации по СП 16.13330.2011, с учетом коэффициента запаса прочности. Могут оснащаться лестницами с ограждением и площадками обслуживания, на которых располагаются стойки. Длина трубостоек от 2 до 3 м для установки антенн.

Для удобства монтажа и демонтажа кабели антенн прокладываются снаружи ствола опоры по кронштейнам, расположенным вдоль ствола мачты на расстоянии не более 1 м. Для удобства транспортировки и монтажа все элементы навесного оборудования (трап, площадки обслуживания и т. д.) выполнены разборными. Соединения всех элементов болтовые (болты по ГОСТ 7798–70). Отклонение верхней части башен не превышает 1/100 от высоты сооружения согласно СНиП II-23-81.

Варианты исполнения





г. Москва, Аэропорт Домодедово

Монтажный комплект

Используется при монтаже мачт различного назначения

Наименование	Количество, шт
Лебедка МТМ-3,2	1
Козлы	4
Трос натяжной стальной с коушем с одной стороны	1
Трос силовой стальной с коушами с двух сторон	1
Стропа текстильная кольцевая	1
Пруток стальной	1
Скоба такелажная $\Phi = 14$ мм	1

Эксплуатационный комплект

Используется при эксплуатации мачт типов МГФ-М и МГФ-СР-М. Необходим для спуска-подъема корон

Наименование	Количество, шт
Электродрель	1
Кронштейн опоры рамы	3
Удлинитель трубчатый	1
Рукоятка для ручного подъема	1
Кронштейн крепления удлинителя	1
Переходной вал редуктора	1
Муфта предохранительная	1
Опора электродрели	1



г. Ханты-Мансийск, аэропорт

Металлоконструкции различного назначения





Применение

Стойки предназначены для обеспечения безопасности дорожного движения при помощи установки светофоров. Возможна установка светофоров как непосредственно на стойку, так и с выносом над проезжей частью для увеличения обзорности. На данные стойки возможна также установка систем видеонаблюдения, светосигнальных знаков (световые табло, дорожные знаки и т. п.) и декоративных элементов.

Особенности конструкции

Стойка светофорная имеет два варианта исполнения: с выносной консолью (кронштейном) и без нее. Первый вариант предназначен для выноса оборудования относительно оси стойки, второй вариант – для непосредственной установки оборудования на стойку. В стандартном ряде представлены стойки под один светофор с высотой их установки до 10 м и вылетом до 12 м. Под заказ возможна разработка стоек под большее количество приборов, с высотой их установки до 12 м и вылетом до 15 м. Конструкция стоек рассчитана на подземный подвод кабелей (питания, сигнализации, передачи данных и т. п.). Материал стойки выбирается в зависимости от климатического района эксплуатации и нагрузки на опору с учетом коэффициента запаса прочности, в соответствии с СП 16.13330.2011 «Стальные конструкции».

Покрытие

Антикоррозионное покрытие наносят методом горячего цинкования в полном соответствии с ГОСТ 9.307–89, что обеспечивает сохранность изделия в течение 25-30 лет эксплуатации. Стойка может быть обработана декоративным лакокрасочным покрытием (необходимо оговаривать при заказе, подробности узнавайте у поставщика продукции) в соответствии с требованиями ГОСТ 9.032–74.

Монтаж и установка стоек

Стойки, имеющие в своем составе кронштейны (консоли), поставляются в разобранном виде и требуют сборки на месте монтажа. Крепежные элементы поставляются комплектно. Сборка осуществляется в соответствии с сопроводительной документацией. Установка опор осуществляется на железобетонные фундаменты, имеющие в своем составе закладной элемент. Закладные элементы необходимо заказывать отдельно (рекомендованный элемент указан в таблице). Основные параметры фундамента определяются исходя из климатических условий района эксплуатации, параметров грунта и нагрузок на стойку с помощью расчета.

Установка оборудования

Монтаж и подключение оборудования производится в соответствии с его инструкцией на установленных в рабочее положение стойках. Для подключения к электросети и разделки кабелей в теле опоры предусмотрен ревизионный лючок с планкой для установки электрооборудования и точкой заземления.



г. Уфа, ул. Революционная

Автомобильная дорога М-7 Москва-Уфа в Республике Татарстан

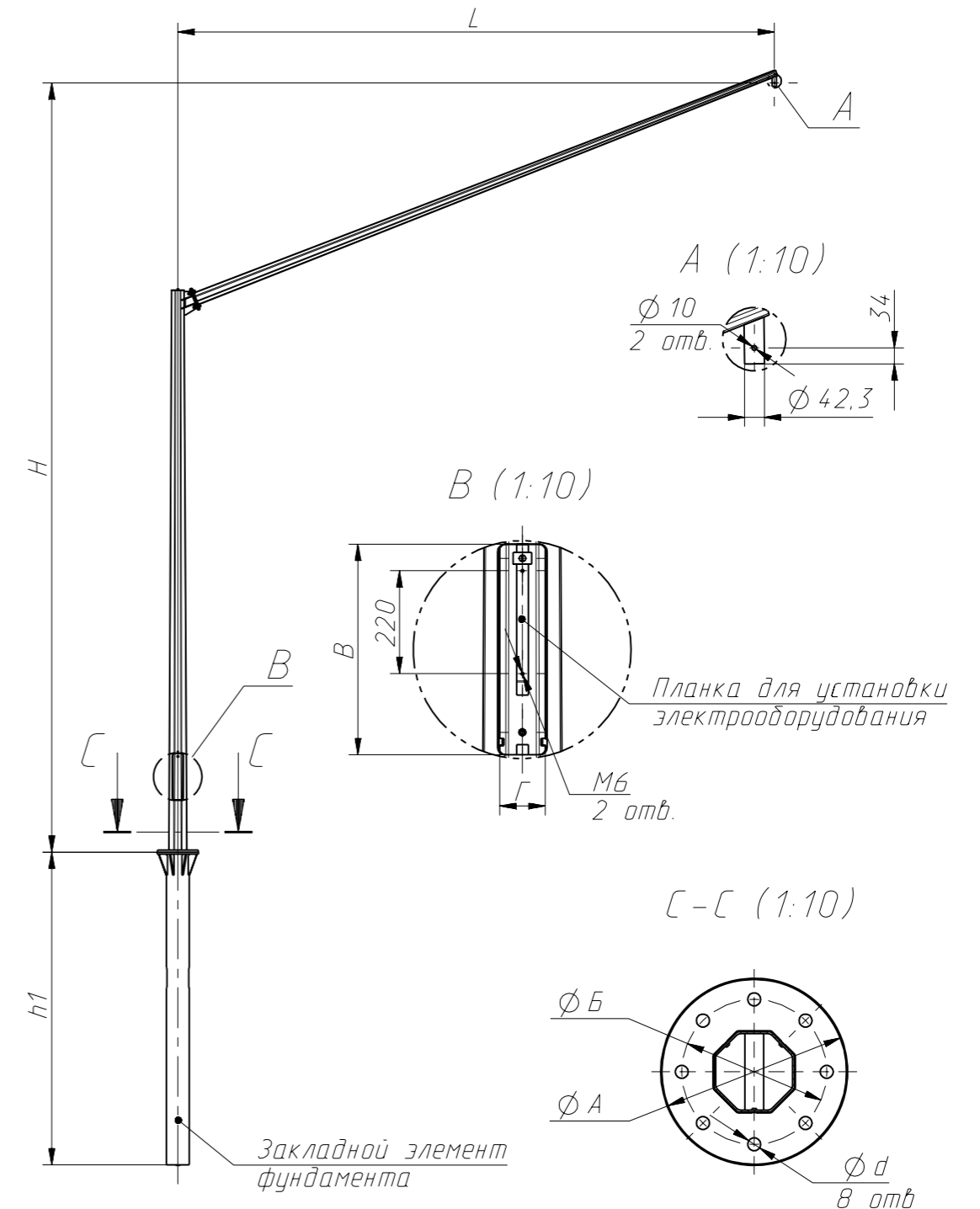


Наименование опоры	Наименование закладного элемента фундамента	Масса*, кг	Размеры, мм							
			Н	h1	L	d	A	Б	В	Г
СС-6,0/6,0-1**-ц	ЗФ-30/8/ДЗ80-2,5-6	173	6000	2500	6000	M30	500	380	450	100
СС-6,6/6,0-1**-ц	ЗФ-30/8/ДЗ80-2,5-6	176	6500	2500	5700	M30	500	380	450	100
СС-7,0/3,5-1**-ц	ЗФ-24/8/ДЗ10-3,0-6	240	7000	3000	3500	M24	400	310	434	117
СС-7,0/5,0-1**-ц	ЗФ-24/8/ДЗ10-3,0-6	260	7000	3000	5000	M24	400	310	434	117
СС-7,5/6,0-1**-ц	ЗФ-24/8/ДЗ10-3,0-6	170	7500	3000	6000	M24	395	310	450	100
СС-8,0/7,0-1**-ц	ЗФ-30/8/ДЗ80-3,0-6	380	8000	3000	7000	M30	495	380	434	117
СС-8,15/6,5-1**-ц	ЗФ-24/8/ДЗ10-3,0-6	193	8150	3000	6500	M24	395	310	450	100

Н – высота стойки
h1 – высота закладного элемента фундамента
L – вылет консоли
d – номинальный диаметр резьбы крепежных изделий

A – габаритный размер фланца
Б – межосевое расстояние крепежных деталей во фланце
В – высота лючка
Г – ширина лючка

* Указана полная расчетная масса металлоконструкции опоры с учетом покрытия.
** Количество единиц устанавливаемого оборудования: 1 – базовое исполнение, более 1 – под заказ.
При заказе необходимо указывать количество и тип устанавливаемого оборудования, его массово-габаритные характеристики и схему расположения на стойке, ветровой и климатический районы эксплуатации, а также категорию автодороги.
Форма технического задания на разработку стойки приведена в приложении 7 на стр. 212.





Применение

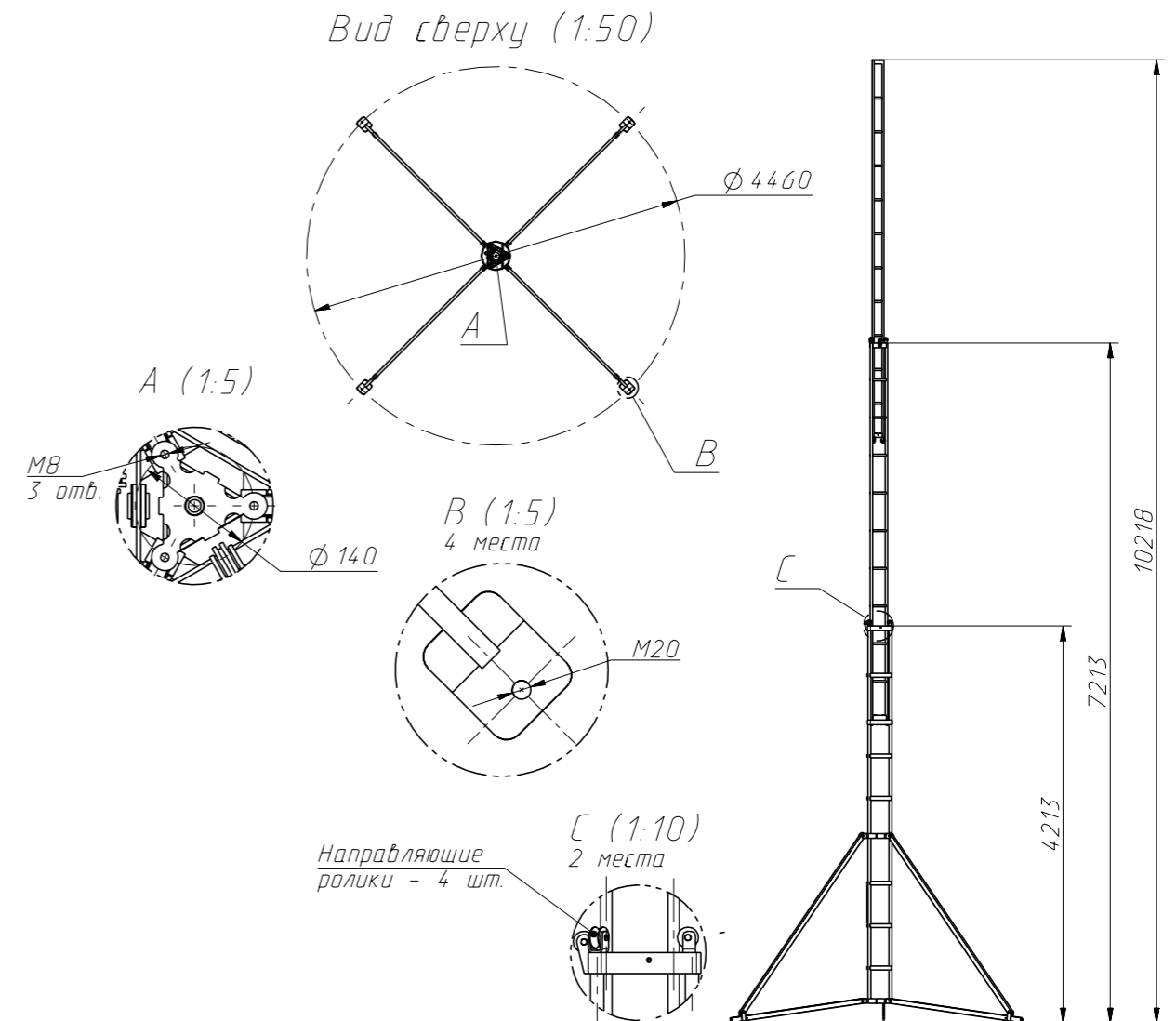
Опора выдвижная предназначена для временного освещения открытых территорий, там, где есть необходимость смонтировать осветительную установку в течение одного-двух часов, в том числе и в условиях чрезвычайных ситуаций. Применяется совместно с прожекторами.

Особенности конструкции

Выдвижная опора представляет собой телескопическую стойку, в сложенном состоянии транспортируемую любым видом транспорта, имеющего грузовую платформу длиной 6 м и более. За счет малой массы (не более 180 кг) и встроенной лебедки перевод в рабочее положение занимает минимальное время и может быть выполнен без применения подъемной техники.

Установка оборудования

Опора устанавливается на любой ровной площадке размером не менее 5x5 м. Опора приводится в вертикальное положение, затем выдвигаются и фиксируются опорные консоли. Для фиксации от непреднамеренного сдвига во время работы осветительной установки предусмотрены отверстия для анкерки. На зафиксированную опору монтируются прожекторы (до четырех шт.), после чего с помощью комплекта поставляемой лебедки производится подъем прожекторов на требуемую высоту (от 5 до 10 м).





Применение

Молниеотводы применяются для защиты от ударов молний зданий, сооружений, автозаправок и иных объектов.

Особенности конструкции

Молниеотводы выполнены на базе опор НФГ и представляют собой конструкцию, состоящую из двух элементов: ствола опоры и надставки. Надставка крепится к стволу при помощи болтового соединения. Стволы опор выполнены из листового металлопроката, материал выбирается в зависимости от климатического района эксплуатации по СП 16.13330.2011 с учетом коэффициента запаса прочности.

Покрытие

Антикоррозионное покрытие наносят методом горячего цинкования в полном соответствии с ГОСТ 9.307–89, что обеспечивает сохранность изделия в течение 25-30 лет эксплуатации.

Ствол опоры может быть обработан декоративным лакокрасочным покрытием (необходимо оговаривать при заказе, подробности узнавайте у поставщика продукции) в соответствии с требованиями ГОСТ 9.032–74.

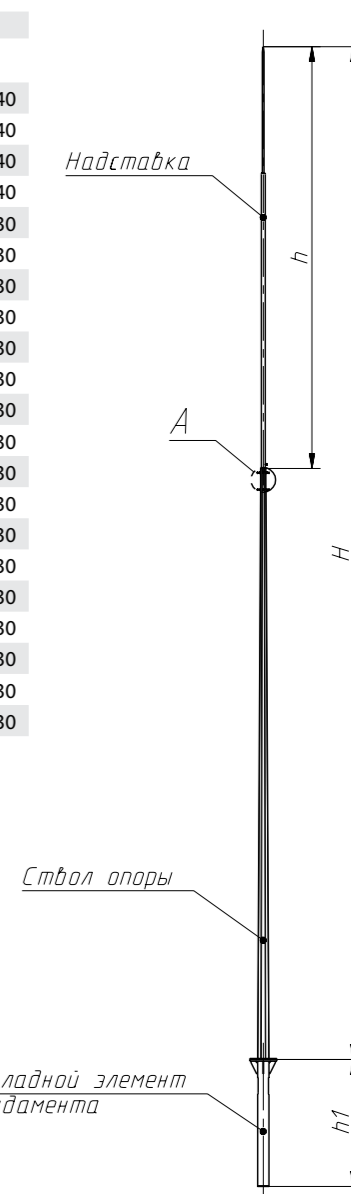
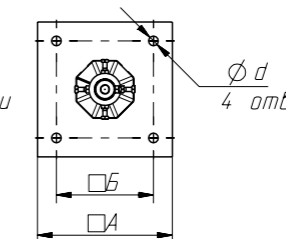
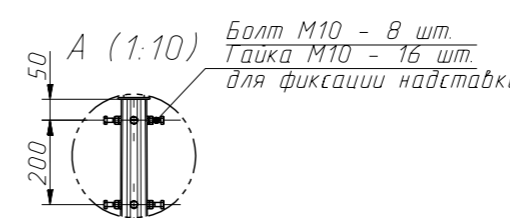
Наименование опоры	Наименование закладного элемента фундамента	Масса*, кг	Размеры, мм					
			Н	h1	h	d	А	Б
НФГ-5,0-3(2)-ц	ЗФ-16/4/К140-1,2-6	43	7000	1200	2000	M16	190	140
НФГ-5,0-3(3)-ц	ЗФ-16/4/К140-1,2-6	46	8000	1200	3000	M16	190	140
НФГ-5,0-3(4)-ц	ЗФ-16/4/К140-1,2-6	51	9000	1200	4000	M16	190	140
НФГ-5,0-3(5)-ц	ЗФ-16/4/К140-1,2-6	55	10 000	1200	5000	M16	190	140
НФГ-7,0-3(2)-ц	ЗФ-20/4/К230-1,5-6	88	9000	1500	2000	M20	320	230
НФГ-7,0-3(3)-ц	ЗФ-20/4/К230-1,5-6	91	10 000	1500	3000	M20	320	230
НФГ-7,0-3(4)-ц	ЗФ-20/4/К230-1,5-6	96	11 000	1500	4000	M20	320	230
НФГ-7,0-3(5)-ц	ЗФ-20/4/К230-1,5-6	100	12 000	1500	5000	M20	320	230
НФГ-10,0-3(2)-ц	ЗФ-20/4/К230-2,0-6	148	12 000	2000	2000	M20	320	230
НФГ-10,0-3(3)-ц	ЗФ-20/4/К230-2,0-6	153	13 000	2000	3000	M20	320	230
НФГ-10,0-3(4)-ц	ЗФ-20/4/К230-2,0-6	162	14 000	2000	4000	M20	320	230
НФГ-10,0-3(5)-ц	ЗФ-20/4/К230-2,0-6	166	15 000	2000	5000	M20	320	230
НФГ-10,0-3(6)-ц	ЗФ-20/4/К230-2,0-6	169	16 000	2000	6000	M20	320	230
НФГ-10,0-3(7)-ц	ЗФ-20/4/К230-2,0-6	173	17 000	2000	7000	M20	320	230
НФГ-10,0(100)-3(2)-ц	ЗФ-24/4/К230-2,0-6	184	12 000	2000	2000	M24	320	230
НФГ-10,0(100)-3(3)-ц	ЗФ-24/4/К230-2,0-6	189	13 000	2000	3000	M24	320	230
НФГ-10,0(100)-3(4)-ц	ЗФ-24/4/К230-2,0-6	198	14 000	2000	4000	M24	320	230
НФГ-10,0(100)-3(5)-ц	ЗФ-24/4/К230-2,0-6	202	15 000	2000	5000	M24	320	230
НФГ-10,0(100)-3(6)-ц	ЗФ-24/4/К230-2,0-6	205	16 000	2000	6000	M24	320	230
НФГ-10,0(100)-3(7)-ц	ЗФ-24/4/К230-2,0-6	209	17 000	2000	7000	M24	320	230
НФГ-10,0(100)-3(8)-ц	ЗФ-24/4/К230-2,0-6	222	18 000	2000	8000	M24	320	230

Н – общая высота молниеотвода
 h1 – высота закладного элемента фундамента
 h – высота надставки
 d – номинальный диаметр резьбы крепежных изделий

А – габаритный размер фланца
 Б – межосевое расстояние крепежных деталей во фланце

* Указана полная расчетная масса металлоконструкции молниеотвода с учетом покрытия. При заказе необходимо указывать ветровой и климатический районы эксплуатации.

Вид сверху (1:10)



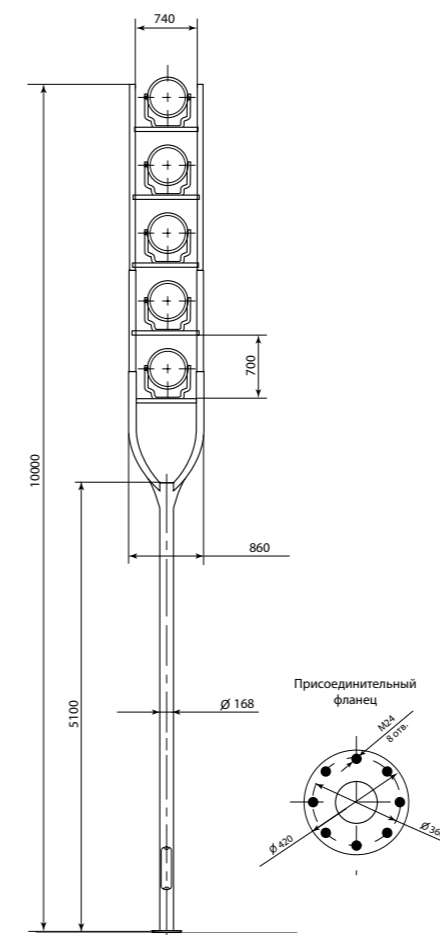
Декоративные опоры для освещения скверов и парков





Применение

Опоры предназначены для освещения парков, скверов, архитектурных и спортивных объектов, памятников, фасадов зданий.



Установка опор

Установка опор осуществляется на железобетонные фундаменты, имеющие в своем составе закладной элемент. Закладные элементы необходимо заказывать отдельно. Основные параметры фундамента определяются исходя из климатических условий района эксплуатации и параметров грунта с помощью расчета.

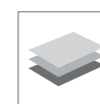
Установка оборудования

На опору устанавливаются прожекторы с длиной (размер по горизонтали) до 720 мм и высотой (размер по вертикали) до 680 мм.

Наименование опоры	Наименование закладного элемента фундамента	Масса*, кг	Количество осветительных приборов	Н, мм
ОД-5-10,0-60 «Камертон»	ЗФ-24/8/Д360-2,5-6	280,0	5	10000
ОД-7-12,0-61 «Камертон»	ЗФ-24/8/Д360-2,5-6	336,0	7	12000

Н – высота опоры

* Указана полная расчетная масса металлоконструкции опоры с учетом покрытия.



Высококачественный листовый прокат от ведущих российских производителей. Материал выбирается в зависимости от климатического района эксплуатации по СП 16.13330.2011 с учетом коэффициента запаса прочности не менее 1,32



Антикоррозийное покрытие наносит методом горячего цинкования в полном соответствии с ГОСТ 9.307-89, что обеспечивает сохранность изделия в течение 25-30 лет эксплуатации

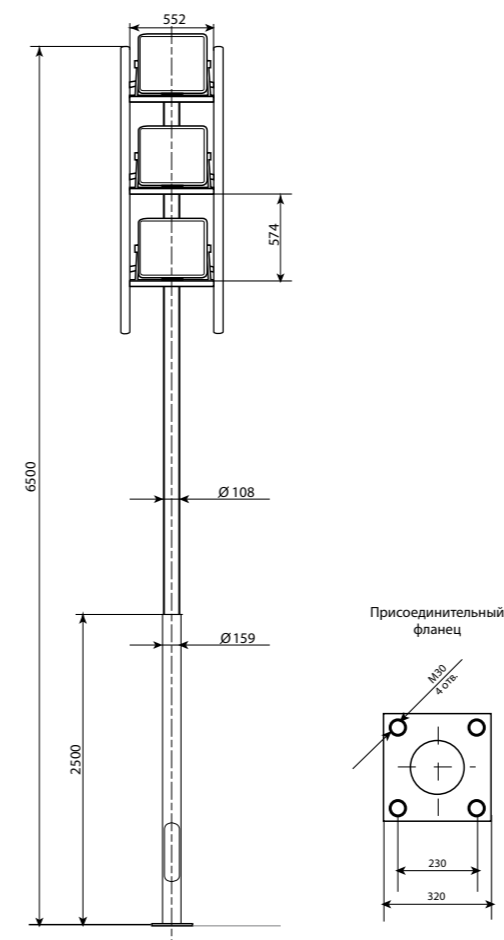


Опора обрабатывается декоративным лакокрасочным покрытием (по умолчанию цвет покрытия черный, покраску изделия в иной цвет необходимо оговаривать при заказе)



Применение

Опоры предназначены для освещения парков, скверов, архитектурных и спортивных объектов, памятников, фасадов зданий.



Установка опор

Установка опор осуществляется на железобетонные фундаменты, имеющие в своем составе закладной элемент. Закладные элементы необходимо заказывать отдельно. Основные параметры фундамента определяются исходя из климатических условий района эксплуатации и параметров грунта с помощью расчета.

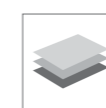
Установка оборудования

На опору устанавливаются прожекторы с длиной (размер по горизонтали) до 530 мм и высотой (размер по вертикали) до 550 мм.

Наименование опоры	Наименование закладного элемента фундамента	Масса*, кг	Количество осветительных приборов	Н, мм
ОД-3-4,0-59 «Фрегат»	ЗФ-20/4/К180-1,25-6	78,8	3	4000
ОД-3-6,5-95 «Фрегат»	ЗФ-30/4/К230-1,5-6	145,0	3	6500
ОД-6-6,5-96 «Фрегат»	ЗФ-30/4/К230-1,5-6	171,0	6	6500

Н – высота опоры

* Указана полная расчетная масса металлоконструкции опоры с учетом покрытия.



Высококачественный листовой прокат от ведущих российских производителей. Материал выбирается в зависимости от климатического района эксплуатации по СП 16.13330.2011 с учетом коэффициента запаса прочности не менее 1,32



Антикоррозийное покрытие наносит методом горячего цинкования в полном соответствии с ГОСТ 9.307-89, что обеспечивает сохранность изделия в течение 25-30 лет эксплуатации



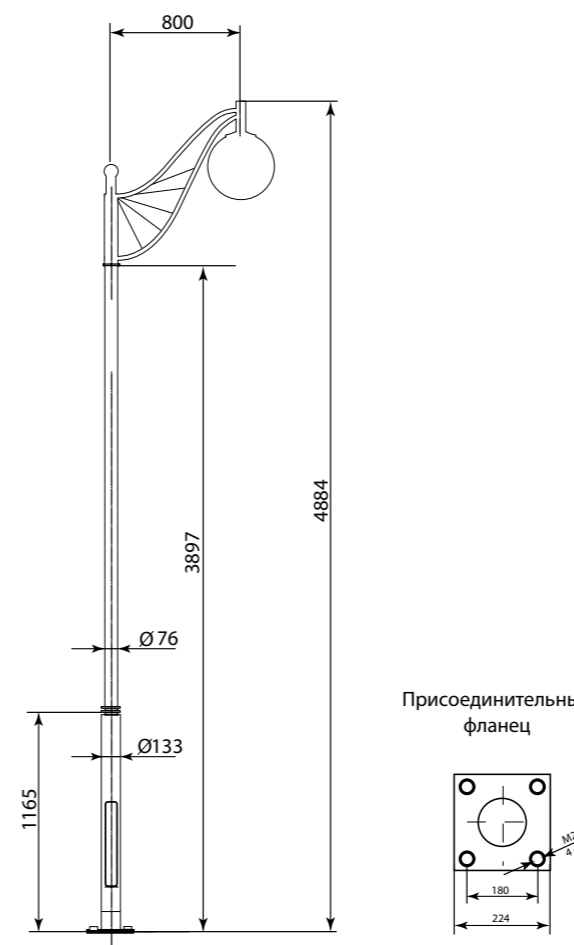
Опора обрабатывается декоративным лакокрасочным покрытием (по умолчанию цвет покрытия черный, покраску изделия в иной цвет необходимо оговаривать при заказе)



Светильник
GALAD Капля LED

Применение

Опоры предназначены для освещения парков, скверов, архитектурных и спортивных объектов, памятников, фасадов зданий.



Установка опор

Установка опор осуществляется на железобетонные фундаменты, имеющие в своем составе закладной элемент. Закладные элементы необходимо заказывать отдельно. Основные параметры фундамента определяются исходя из климатических условий района эксплуатации и параметров грунта с помощью расчета.

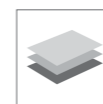
Установка оборудования

На опору устанавливаются подвесные светильники с диаметром посадочного отверстия 60 мм.

Наименование опоры	Наименование закладного элемента фундамента	Масса*, кг	Количество осветительных приборов	H, мм
ОД-1-4,7-69 «Ангел-1»	ЗФ-20/4/К180-1,25-6	55	1	4884
ОД-2-4,7-70 «Ангел-2»	ЗФ-20/4/К180-1,25-6	61,5	2	4884
ОД-3-4,7-71 «Ангел-3»	ЗФ-20/4/К180-1,25-6	68	3	4884

H – высота опоры

* Указана полная расчетная масса металлоконструкции опоры с учетом покрытия.



Высококачественный листовой прокат от ведущих российских производителей. Материал выбирается в зависимости от климатического района эксплуатации по СП 16.13330.2011 с учетом коэффициента запаса прочности не менее 1,32



Антикоррозийное покрытие наносит методом горячего цинкования в полном соответствии с ГОСТ 9.307-89, что обеспечивает сохранность изделия в течение 25-30 лет эксплуатации

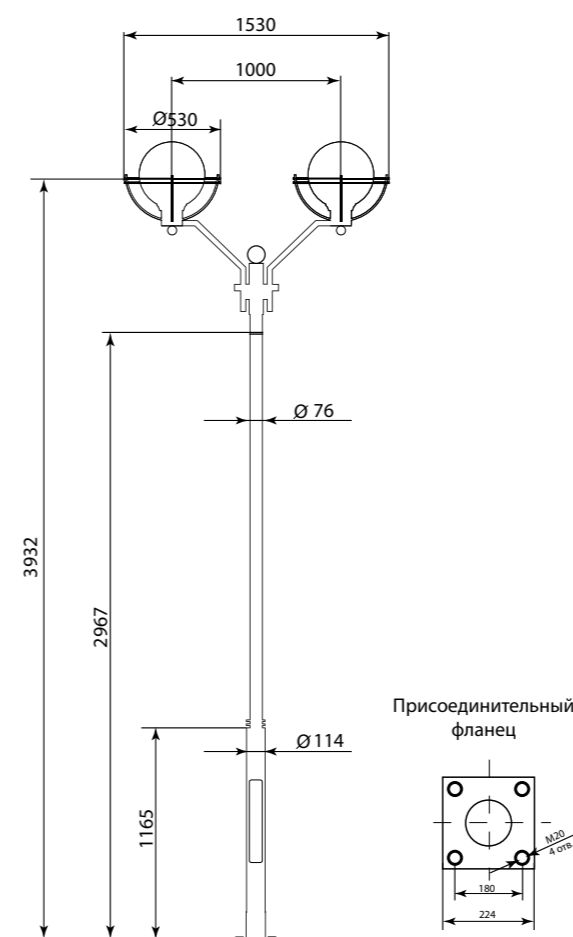


Опора обрабатывается декоративным лакокрасочным покрытием (по умолчанию цвет покрытия черный, покраску изделия в иной цвет необходимо оговаривать при заказе)

Светильник
GALAD Шар LED

Применение

Опоры предназначены для освещения парков, скверов, архитектурных и спортивных объектов, памятников, фасадов зданий.



Установка опор

Установка опор осуществляется на железобетонные фундаменты, имеющие в своем составе закладной элемент. Закладные элементы необходимо заказывать отдельно. Основные параметры фундамента определяются исходя из климатических условий района эксплуатации и параметров грунта с помощью расчета.

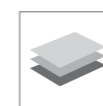
Установка оборудования

На опору устанавливаются торшерные светильники с диаметром посадочного отверстия 60 мм.

Наименование опоры	Наименование закладного элемента фундамента	Масса*, кг	Количество осветительных приборов	Н, мм
ОД-1-3,8-72 «Бол-1»	ЗФ-20/4/К180-1,25-6	47	1	3932
ОД-2-3,8-73 «Бол-2»	ЗФ-20/4/К180-1,25-6	65	2	3932
ОД-3-3,8-97 "Бол-3"	ЗФ-20/4/К180-1,25-6	76,0	3	3932

Н – высота опоры

* Указана полная расчетная масса металлоконструкции опоры с учетом покрытия.



Высококачественный листовой прокат от ведущих российских производителей. Материал выбирается в зависимости от климатического района эксплуатации по СП 16.13330.2011 с учетом коэффициента запаса прочности не менее 1,32



Антикоррозийное покрытие наносит методом горячего цинкования в полном соответствии с ГОСТ 9.307-89, что обеспечивает сохранность изделия в течение 25-30 лет эксплуатации

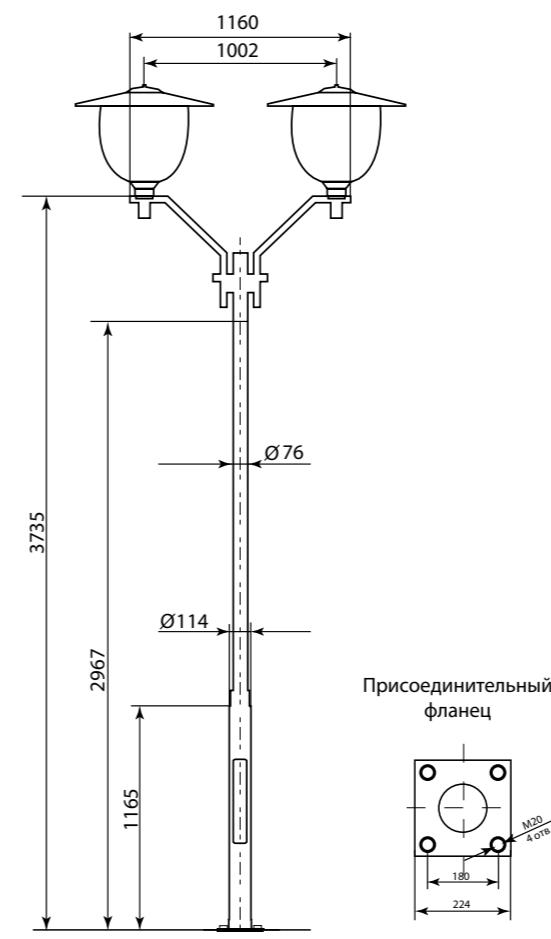


Опора обрабатывается декоративным лакокрасочным покрытием (по умолчанию цвет покрытия черный, покраску изделия в иной цвет необходимо оговаривать при заказе)



Применение

Опоры предназначены для освещения парков, скверов, архитектурных и спортивных объектов, памятников, фасадов зданий.



Установка опор

Установка опор осуществляется на железобетонные фундаменты, имеющие в своем составе закладной элемент. Закладные элементы необходимо заказывать отдельно. Основные параметры фундамента определяются исходя из климатических условий района эксплуатации и параметров грунта с помощью расчета.

Установка оборудования

На опору устанавливаются торшерные светильники с диаметром посадочного отверстия 60 мм.

Наименование опоры	Наименование закладного элемента фундамента	Масса*, кг	Количество осветительных приборов	H, мм
ОД-1-3,6-75 «Сокол-1»	ЗФ-20/4/К180-1,25-6	37	1	3735
ОД-2-3,6-76 «Сокол-2»	ЗФ-20/4/К180-1,25-6	45	2	3735

H – высота опоры

* Указана полная расчетная масса металлоконструкции опоры с учетом покрытия.



Высококачественный листовой прокат от ведущих российских производителей. Материал выбирается в зависимости от климатического района эксплуатации по СП 16.13330.2011 с учетом коэффициента запаса прочности не менее 1,32



Антикоррозийное покрытие наносит методом горячего цинкования в полном соответствии с ГОСТ 9.307-89, что обеспечивает сохранность изделия в течение 25-30 лет эксплуатации



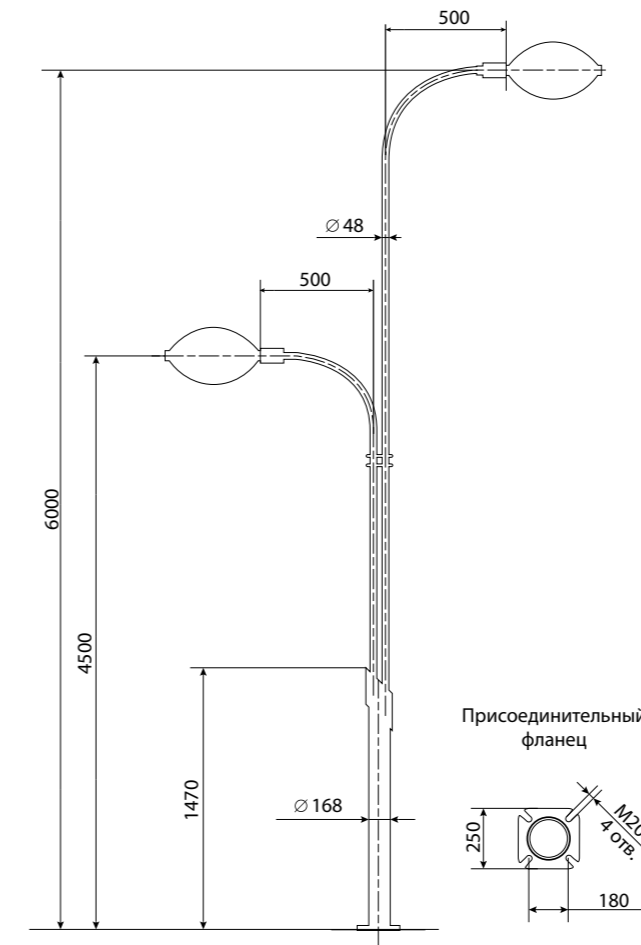
Опора обрабатывается декоративным лакокрасочным покрытием (по умолчанию цвет покрытия черный, покраску изделия в иной цвет необходимо оговаривать при заказе)



Светильник
GALAD Селена LED

Применение

Опоры предназначены для освещения парков, скверов, архитектурных и спортивных объектов, памятников, фасадов зданий.



Установка опор

Установка опор осуществляется на железобетонные фундаменты, имеющие в своем составе закладной элемент. Закладные элементы необходимо заказывать отдельно. Основные параметры фундамента определяются исходя из климатических условий района эксплуатации и параметров грунта с помощью расчета.

Установка оборудования

На опору устанавливаются консольные светильники с диаметром посадочного отверстия 48 мм.

Наименование опоры	Наименование закладного элемента фундамента	Масса*, кг	Количество осветительных приборов	Н, мм
ОД-2-6,0-52 «Экслибрис»	ЗФ-20/4/К180-1,3-6	92,8	2	6000

Н – высота опоры

* Указана полная расчетная масса металлоконструкции опоры с учетом покрытия.



Высококачественный листовой прокат от ведущих российских производителей. Материал выбирается в зависимости от климатического района эксплуатации по СП 16.13330.2011 с учетом коэффициента запаса прочности не менее 1,32



Антикоррозийное покрытие наносит методом горячего цинкования в полном соответствии с ГОСТ 9.307-89, что обеспечивает сохранность изделия в течение 25-30 лет эксплуатации



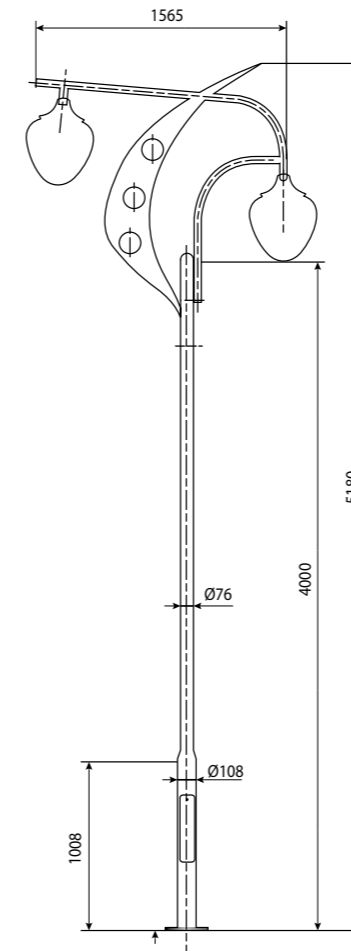
Опора обрабатывается декоративным лакокрасочным покрытием (по умолчанию цвет покрытия черный, покраску изделия в иной цвет необходимо оговаривать при заказе)



Светильник
GALAD Капля LED

Применение

Опоры предназначены для освещения парков, скверов, архитектурных и спортивных объектов, памятников, фасадов зданий.



Установка опор

Установка опор осуществляется на железобетонные фундаменты, имеющие в своем составе закладной элемент. Закладные элементы необходимо заказывать отдельно. Основные параметры фундамента определяются исходя из климатических условий района эксплуатации и параметров грунта с помощью расчета.

Установка оборудования

На опору устанавливаются подвесные светильники с диаметром посадочного отверстия 34 мм.

Наименование опоры	Наименование закладного элемента фундамента	Масса*, кг	Количество осветительных приборов	Н, мм
ОД-2-5,2-51 «Фэнтези»	ЗФ-20/4/К180-1,25-6	64,5	2	5180

Н – высота опоры

* Указана полная расчетная масса металлоконструкции опоры с учетом покрытия.



Высококачественный листовой прокат от ведущих российских производителей. Материал выбирается в зависимости от климатического района эксплуатации по СП 16.13330.2011 с учетом коэффициента запаса прочности не менее 1,32



Антикоррозийное покрытие наносит методом горячего цинкования в полном соответствии с ГОСТ 9.307-89, что обеспечивает сохранность изделия в течение 25-30 лет эксплуатации

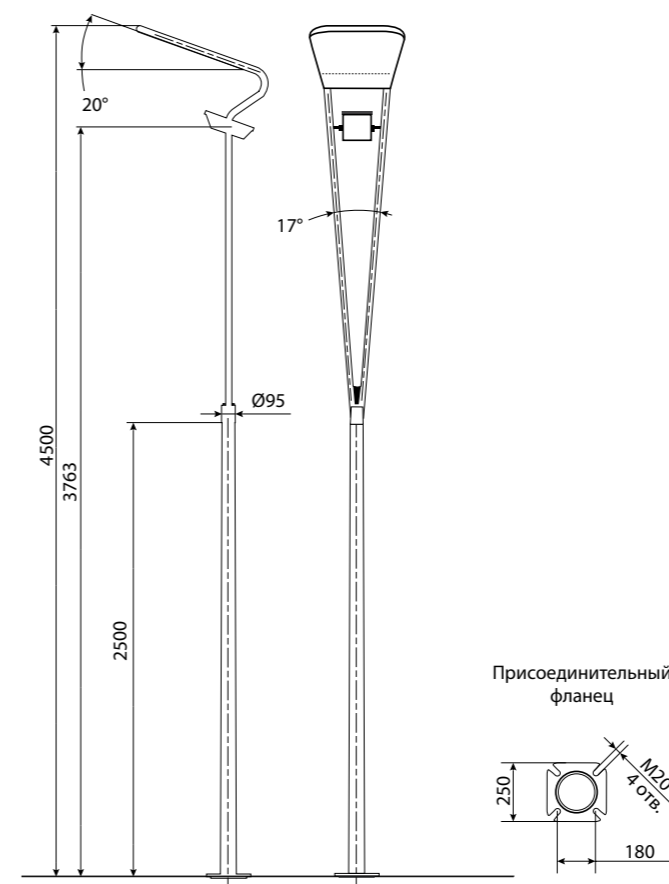


Опора обрабатывается декоративным лакокрасочным покрытием (по умолчанию цвет покрытия черный, покраску изделия в иной цвет необходимо оговаривать при заказе)

Светильник
GALAD ГО04-150-002

Применение

Опоры предназначены для освещения парков, скверов, архитектурных и спортивных объектов, памятников, фасадов зданий.



Установка опор

Установка опор осуществляется на железобетонные фундаменты, имеющие в своем составе закладной элемент. Закладные элементы необходимо заказывать отдельно. Основные параметры фундамента определяются исходя из климатических условий района эксплуатации и параметров грунта с помощью расчета.

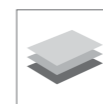
Установка оборудования

Опора поставляется в комплекте с доработанным прожектором ГО04-150-002 и крепежными элементами для его установки. Установка прожектора осуществляется в соответствии с сопроводительной документацией.

Наименование опоры	Наименование закладного элемента фундамента	Масса*, кг	Количество осветительных приборов	Н, мм
«Мербау»	ЗФ-20/4/К180-1,25-6	59,5	1	4500

Н – высота опоры

* Указана полная расчетная масса металлоконструкции опоры с учетом покрытия.



Высококачественный листовой прокат от ведущих российских производителей. Материал выбирается в зависимости от климатического района эксплуатации по СП 16.13330.2011 с учетом коэффициента запаса прочности не менее 1,32



Антикоррозийное покрытие наносит методом горячего цинкования в полном соответствии с ГОСТ 9.307-89, что обеспечивает сохранность изделия в течение 25-30 лет эксплуатации



Опора обрабатывается декоративным лакокрасочным покрытием (по умолчанию цвет покрытия черный, покраску изделия в иной цвет необходимо оговаривать при заказе)



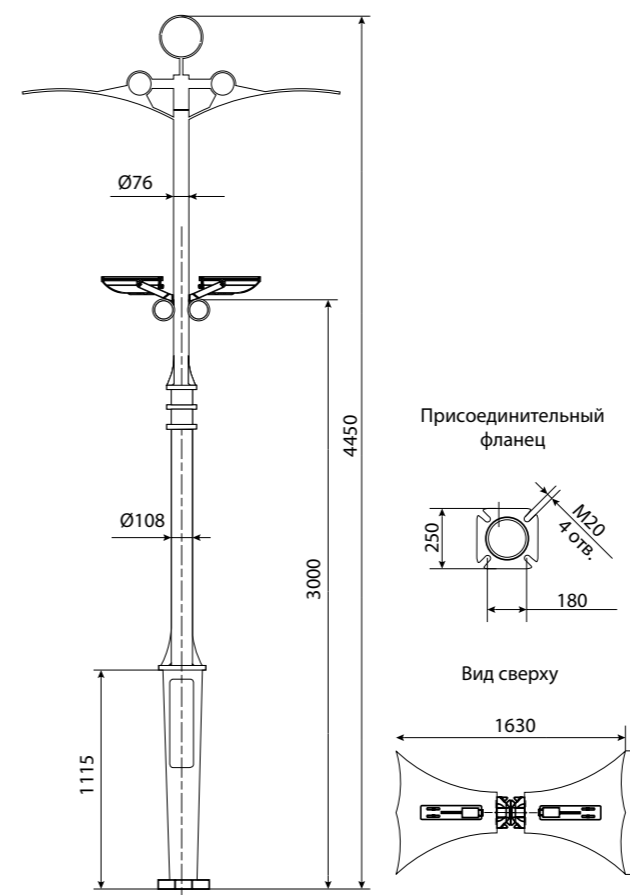
Использование отраженного света позволяет полностью исключить слепящее действие и световое загрязнение



Светильник
GALAD ГО17-150-001

Применение

Опоры предназначены для освещения парков, скверов, архитектурных и спортивных объектов, памятников, фасадов зданий.



Установка опор

Установка опор осуществляется на железобетонные фундаменты, имеющие в своем составе закладной элемент. Закладные элементы необходимо заказывать отдельно. Основные параметры фундамента определяются исходя из климатических условий района эксплуатации и параметров грунта с помощью расчета.

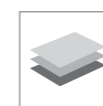
Установка оборудования

Опора поставляется в комплекте с прожектором ГО17-150-01 и крепежными элементами для его установки. Установка прожектора осуществляется в соответствии с сопроводительной документацией.

Наименование опоры	Наименование закладного элемента фундамента	Масса*, кг	Количество осветительных приборов	Н, мм
«Колизей-1»	ЗФ-20/4/К180-1,3-6	88,2	1	4450
«Колизей-2»	ЗФ-20/4/К180-1,3-6	103	2	4450

Н – высота опоры

* Указана полная расчетная масса металлоконструкции опоры с учетом покрытия.



Высококачественный листовый прокат от ведущих российских производителей. Материал выбирается в зависимости от климатического района эксплуатации по СП 16.13330.2011 с учетом коэффициента запаса прочности не менее 1,32



Антикоррозийное покрытие наносит методом горячего цинкования в полном соответствии с ГОСТ 9.307-89, что обеспечивает сохранность изделия в течение 25-30 лет эксплуатации



Опора обрабатывается декоративным лакокрасочным покрытием (по умолчанию цвет покрытия черный, покраску изделия в иной цвет необходимо оговаривать при заказе)



Использование отраженного света позволяет полностью исключить слепящее действие и световое загрязнение

Светильник
GALAD ГО17-150-001

Применение

Опоры предназначены для освещения парков, скверов, архитектурных и спортивных объектов, памятников, фасадов зданий.



Установка опор

Установка опор осуществляется на железобетонные фундаменты, имеющие в своем составе закладной элемент. Закладные элементы необходимо заказывать отдельно. Основные параметры фундамента определяются исходя из климатических условий района эксплуатации и параметров грунта с помощью расчета.

Установка оборудования

Опора поставляется в комплекте с прожектором ГО17-150-01 и крепежными элементами для его установки. Установка прожектора осуществляется в соответствии с сопроводительной документацией.

Наименование опоры	Наименование закладного элемента фундамента	Масса*, кг	Количество осветительных приборов	Н, мм
«Этюд»	ЗФ-20/4/К180-1,3-6	84,0	1	4150

Н – высота опоры

* Указана полная расчетная масса металлоконструкции опоры с учетом покрытия.



Высококачественный листовой прокат от ведущих российских производителей. Материал выбирается в зависимости от климатического района эксплуатации по СП 16.13330.2011 с учетом коэффициента запаса прочности не менее 1,32



Антикоррозийное покрытие наносит методом горячего цинкования в полном соответствии с ГОСТ 9.307-89, что обеспечивает сохранность изделия в течение 25-30 лет эксплуатации



Опора обрабатывается декоративным лакокрасочным покрытием (по умолчанию цвет покрытия черный, покраску изделия в иной цвет необходимо оговаривать при заказе)



Использование отраженного света позволяет полностью исключить слепящее действие и световое загрязнение



Светильник
GALAD Капля LED

Применение

Опоры предназначены для освещения парков, скверов, архитектурных и спортивных объектов, памятников, фасадов зданий.



Установка опор

Установка опор осуществляется на железобетонные фундаменты, имеющие в своем составе закладной элемент. Закладные элементы необходимо заказывать отдельно. Основные параметры фундамента определяются исходя из климатических условий района эксплуатации и параметров грунта с помощью расчета.

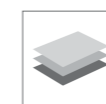
Установка оборудования

На опору устанавливаются подвесные светильники с диаметром посадочного крепления 34 мм.

Наименование опоры	Наименование закладного элемента фундамента	Масса*, кг	Количество осветительных приборов	H, мм
ОД-1-6,0-78 «Капля»	ЗФ-30/4/К300-2,0-6	108,0	1	6000

H – высота опоры

* Указана полная расчетная масса металлоконструкции опоры с учетом покрытия.



Высококачественный листовой прокат от ведущих российских производителей. Материал выбирается в зависимости от климатического района эксплуатации по СП 16.13330.2011 с учетом коэффициента запаса прочности не менее 1,32



Антикоррозийное покрытие наносит методом горячего цинкования в полном соответствии с ГОСТ 9.307-89, что обеспечивает сохранность изделия в течение 25-30 лет эксплуатации



Опора обрабатывается декоративным лакокрасочным покрытием (по умолчанию цвет покрытия черный, покраску изделия в иной цвет необходимо оговаривать при заказе)



Применение

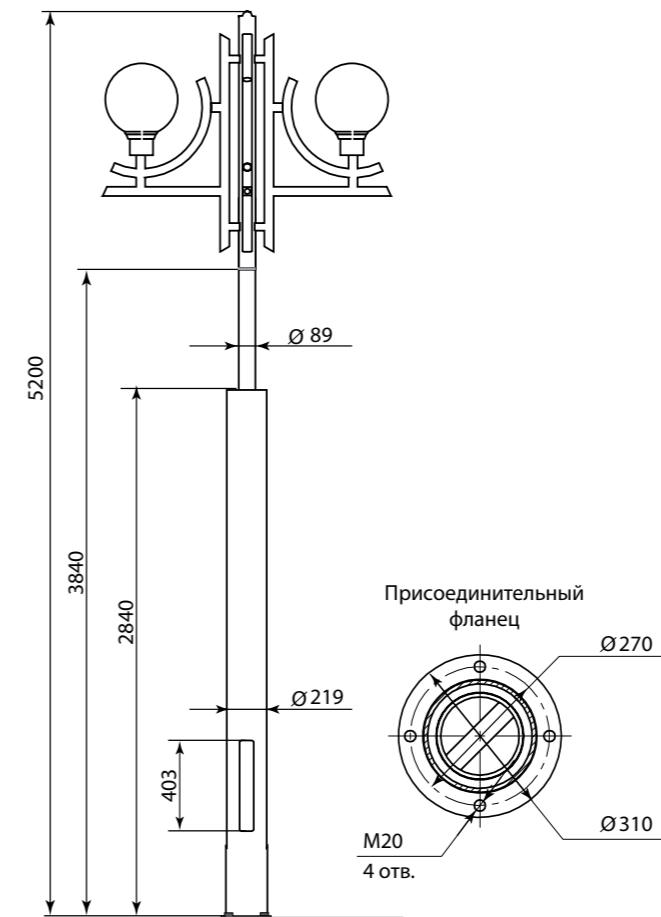
Опоры предназначены для освещения парков, скверов, архитектурных и спортивных объектов, памятников, фасадов зданий.

Установка опор

Установка опор осуществляется на железобетонные фундаменты, имеющие в своем составе закладной элемент. Закладные элементы необходимо заказывать отдельно. Основные параметры фундамента определяются исходя из климатических условий района эксплуатации и параметров грунта с помощью расчета.

Установка оборудования

На опору устанавливаются торшерные светильники с диаметром посадочного крепления 60 мм.



Наименование опоры	Наименование закладного элемента фундамента	Масса*, кг	Количество осветительных приборов	H, мм
ОД-1-5,0-63 «Платан-1»	3Ф-20/4/Д270-1,5-6	168,0	1	5200
ОД-2-5,0-65 «Платан-2»	3Ф-20/4/Д270-1,5-6	182,0	2	5200
ОД-4-5,0-67 «Платан-4»	3Ф-20/4/Д270-1,5-6	206,0	4	5200

H – высота опоры

* Указана полная расчетная масса металлоконструкции опоры с учетом покрытия.



Высококачественный листовой прокат от ведущих российских производителей. Материал выбирается в зависимости от климатического района эксплуатации по СП 16.13330.2011 с учетом коэффициента запаса прочности не менее 1,32



Антикоррозийное покрытие наносит методом горячего цинкования в полном соответствии с ГОСТ 9.307-89, что обеспечивает сохранность изделия в течение 25-30 лет эксплуатации



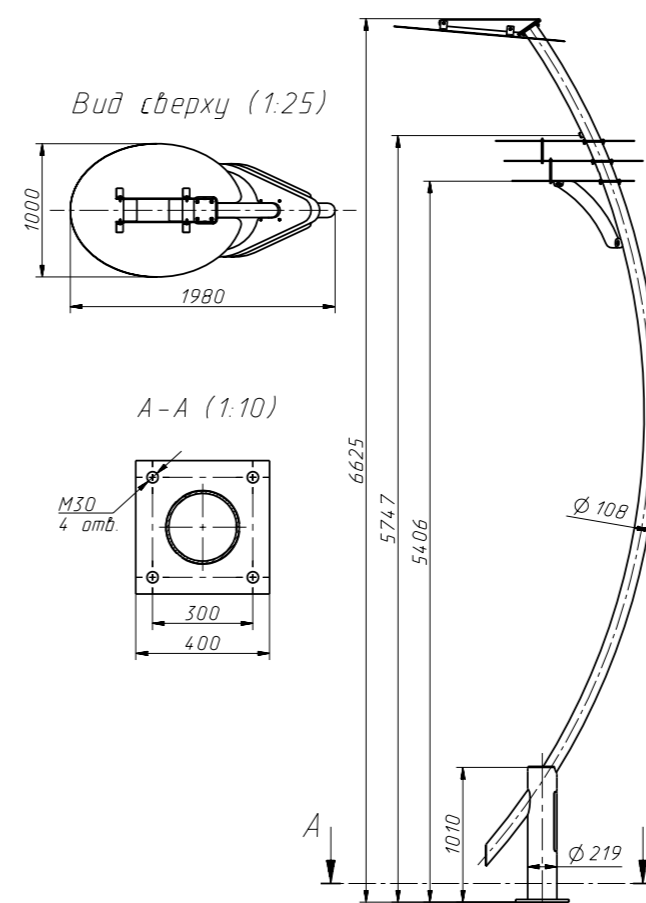
Опора обрабатывается декоративным лакокрасочным покрытием (по умолчанию цвет покрытия черный, покраску изделия в иной цвет необходимо оговаривать при заказе)



Светильник
GALAD Г004-150-005

Применение

Опоры предназначены для освещения парков, скверов, архитектурных и спортивных объектов, памятников, фасадов зданий.



Установка опор

Установка опор осуществляется на железобетонные фундаменты, имеющие в своем составе закладной элемент. Закладные элементы необходимо заказывать отдельно. Основные параметры фундамента определяются исходя из климатических условий района эксплуатации и параметров грунта с помощью расчета.

Установка оборудования

Опора поставляется в комплекте с прожектором Г004-150-005 и крепежными элементами для его установки. Установка прожектора осуществляется в соответствии с сопроводительной документацией.

Наименование опоры	Наименование закладного элемента фундамента	Масса*, кг	Количество осветительных приборов	Н, мм
«Эммаус»	ЗФ-30/4/К300-2,0-6	230,0	1	6625

Н – высота опоры

* Указана полная расчетная масса металлоконструкции опоры с учетом покрытия.



Высококачественный листовой прокат от ведущих российских производителей. Материал выбирается в зависимости от климатического района эксплуатации по СП 16.13330.2011 с учетом коэффициента запаса прочности не менее 1,32



Антикоррозийное покрытие наносит методом горячего цинкования в полном соответствии с ГОСТ 9.307-89, что обеспечивает сохранность изделия в течение 25-30 лет эксплуатации



Опора обрабатывается декоративным лакокрасочным покрытием (по умолчанию цвет покрытия черный, покраску изделия в иной цвет необходимо оговаривать при заказе)

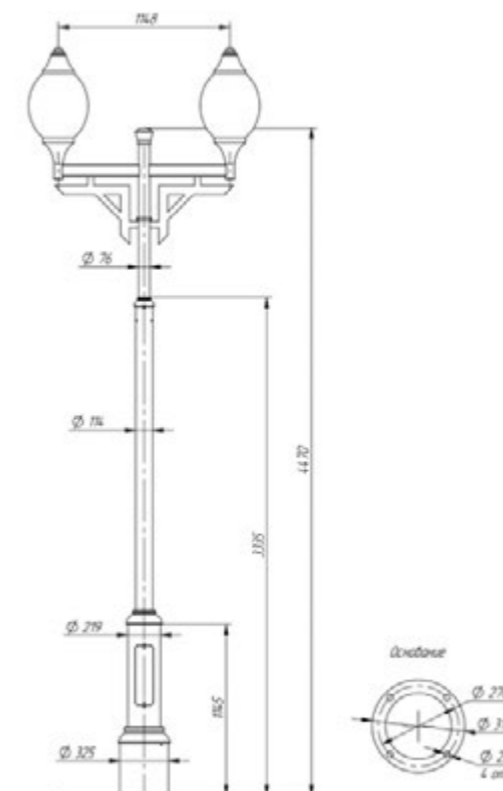


Использование отраженного света позволяет полностью исключить слепящее действие и световое загрязнение

Светильник
GALAD Лотос LED

Применение

Опоры предназначены для освещения парков, скверов, архитектурных и спортивных объектов, памятников, фасадов зданий.



Установка опор

Установка опор осуществляется на железобетонные фундаменты, имеющие в своем составе закладной элемент. Закладные элементы необходимо заказывать отдельно. Основные параметры фундамента определяются исходя из климатических условий района эксплуатации и параметров грунта с помощью расчета.

Установка оборудования

На опору устанавливаются подвесные светильники с диаметром посадочного крепления 60 мм.

Наименование опоры	Наименование закладного элемента фундамента	Масса*, кг	Количество осветительных приборов	Н, мм
ОД-1-4,0-77 "Си-Си-1Т"	ЗФ-20/4/Д270-1,5-6	126,0	1	4470
ОД-2-4,4-79 "Си-Си-2Т"	ЗФ-20/4/Д270-1,5-6	150,0	2	4470

Н – высота опоры

* Указана полная расчетная масса металлоконструкции опоры с учетом покрытия.



Высококачественный листовой прокат от ведущих российских производителей. Материал выбирается в зависимости от климатического района эксплуатации по СП 16.13330.2011 с учетом коэффициента запаса прочности не менее 1,32



Антикоррозийное покрытие наносит методом горячего цинкования в полном соответствии с ГОСТ 9.307-89, что обеспечивает сохранность изделия в течение 25-30 лет эксплуатации



Опора обрабатывается декоративным лакокрасочным покрытием (по умолчанию цвет покрытия черный, покраску изделия в иной цвет необходимо оговаривать при заказе)



Светильник
GALAD Светлячок LED

Применение

Опоры предназначены для освещения парков, скверов, архитектурных и спортивных объектов, памятников, фасадов зданий.

Установка опор

Установка опор осуществляется на железобетонные фундаменты, имеющие в своем составе закладной элемент. Закладные элементы необходимо заказывать отдельно. Основные параметры фундамента определяются исходя из климатических условий района эксплуатации и параметров грунта с помощью расчета.

Установка оборудования

На опоры стандартно устанавливаются торшерные или консольные светильники (с поворотным узлом крепления) с посадочным местом диаметром 60 мм (базовое исполнение). Допускается устанавливать кронштейны со светильниками (исполнение под заказ). Для крепления кронштейнов в верхней части опоры предусмотрены резьбовые отверстия.

Опоры несилловые прямоствоечные трубчатые неразборные

Наименование опоры	Масса*, кг	Обозначение установочного места кронштейна**	Размеры, мм						
			H	h1	h2	h3	D1	D2	D3
НП-2,0/2,8-02-ц	30,8	Ф2	2000	1000	1280	-	108	76	-
НП-3,0/4,0-02-ц	37,8	Ф2	3000	1000	1280	-	108	76	-
НП-4,0/5,0-02-ц	43,9	Ф2	4000	1000	1280	-	108	76	-
НП-4,0/5,0-02-ц	72,3	Ф2	4000	1000	1280	1340	159	108	76
НП-5,0/6,0-02-ц	81,0	Ф2	5000	1000	1280	1840	159	108	76
НП-6,0/7,0-02-ц	89,7	Ф2	6000	1000	1280	2340	159	108	76

H – высота опоры
h1 – высота закладного элемента фундамента
h2, h3 – вылеты труб
D1, D2, D3 – диаметры труб

* Указана полная расчетная масса металлоконструкции опоры с учетом покрытия.
** В базовом исполнении данные опоры выпускаются с посадочным местом под торшерный светильник

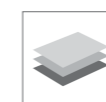
Опоры несилловые фланцевые трубчатые неразборные

Наименование опоры	Наименование закладного элемента фундамента	Масса*, кг	Обозначение установочного места кронштейна**	Размеры, мм										
				H	h1	h2	h3	D1	D2	D3	d	A	B	
НФ-2,0-02-ц	ЗФ-20/4/К180-1,2-6	23,6	Ф2	2000	1000	1285	-	108	76	-	M20	230	180	
НФ-3,0-02-ц	ЗФ-20/4/К180-1,2-6	30,1	Ф2	3000	1000	1285	-	108	76	-	M20	230	180	
НФ-4,0-02-ц	ЗФ-20/4/К180-1,2-6	36,7	Ф2	4000	1000	1285	-	108	76	-	M20	230	180	
НФ-4,0-02-ц	ЗФ-20/4/К180-1,2-6	56,5	Ф2	4000	1000	1285	1340	159	108	76	M20	250	180	
НФ-5,0-02-ц	ЗФ-20/4/К180-1,2-6	65,1	Ф2	5000	1000	1285	1840	159	108	76	M20	250	180	
НФ-6,0-02-ц	ЗФ-20/4/К180-1,2-6	73,9	Ф2	6000	1000	1285	2340	159	108	76	M20	250	180	

H – высота опоры
h1 – высота закладного элемента фундамента
h2, h3 – вылеты труб
D1, D2, D3 – диаметры труб

d – номинальный диаметр резьбы крепежных изделий
n – количество отверстий во фланце под крепежные изделия
A – габаритный размер фланца
B – межосевое расстояние крепежных деталей во фланце

* Указана полная расчетная масса металлоконструкции опоры с учетом покрытия.
** В базовом исполнении данные опоры выпускаются с посадочным местом под торшерный светильник



Высококачественный листовой прокат от ведущих российских производителей. Материал выбирается в зависимости от климатического района эксплуатации по СП 16.13330.2011 с учетом коэффициента запаса прочности не менее 1,32



Антикоррозийное покрытие наносит методом горячего цинкования в полном соответствии с ГОСТ 9.307-89, что обеспечивает сохранность изделия в течение 25-30 лет эксплуатации



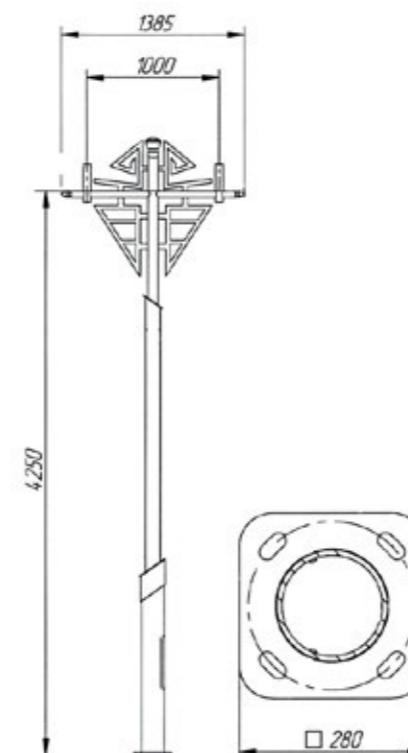
Опора обрабатывается декоративным лакокрасочным покрытием (по умолчанию цвет покрытия черный, покраску изделия в иной цвет необходимо оговаривать при заказе)

Светильник
GALAD Кордоба LED



Применение

Опоры предназначены для освещения парков, скверов, архитектурных и спортивных объектов, памятников, фасадов зданий.



Установка опор

Установка опор осуществляется на железобетонные фундаменты, имеющие в своем составе закладной элемент. Закладные элементы необходимо заказывать отдельно. Основные параметры фундамента определяются исходя из климатических условий района эксплуатации и параметров грунта с помощью расчета.

Установка оборудования

На опору устанавливаются торшерные светильники с диаметром посадочного крепления 60 мм.

Наименование опоры	Наименование закладного элемента фундамента	Масса*, кг	Количество осветительных приборов	Н, мм
ОД-2-4,5-0,5 "Корнер-2"	ЗФ-20/4/К180-1,5-6	115	2	4500

Н – высота опоры

* Указана полная расчетная масса металлоконструкции опоры с учетом покрытия.



Высококачественный листовой прокат от ведущих российских производителей. Материал выбирается в зависимости от климатического района эксплуатации по СП 16.13330.2011 с учетом коэффициента запаса прочности не менее 1,32



Антикоррозийное покрытие наносится методом горячего цинкования в полном соответствии с ГОСТ 9.307-89, что обеспечивает сохранность изделия в течение 25-30 лет эксплуатации



Опора обрабатывается декоративным лакокрасочным покрытием (по умолчанию цвет покрытия черный, покраску изделия в иной цвет необходимо оговаривать при заказе)

Светильник
GALAD Лотос LED

Применение

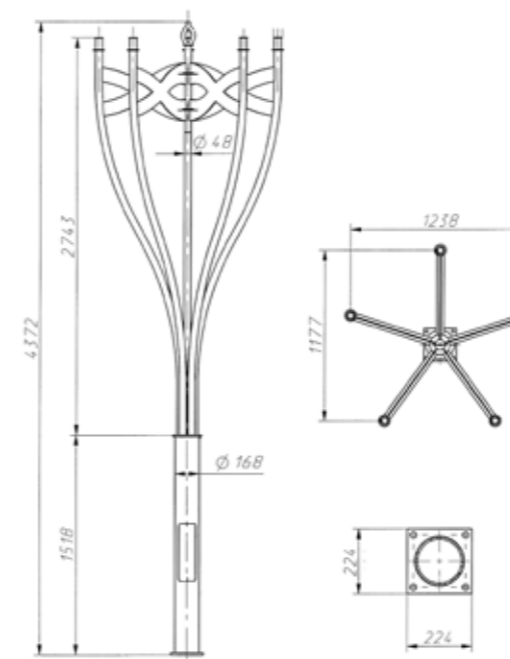
Опоры предназначены для освещения парков, скверов, архитектурных и спортивных объектов, памятников, фасадов зданий.

Установка опор

Установка опор осуществляется на железобетонные фундаменты, имеющие в своем составе закладной элемент. Закладные элементы необходимо заказывать отдельно. Основные параметры фундамента определяются исходя из климатических условий района эксплуатации и параметров грунта с помощью расчета.

Установка оборудования

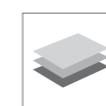
На опору устанавливаются торшерные светильники с диаметром посадочного крепления 60 мм.



Наименование опоры	Наименование закладного элемента фундамента	Масса*, кг	Количество осветительных приборов	Н, мм
ОД-5-4,3-88 "Лотос-5"	ЗФ-20/4/К180-1,5-6	160	5	4300

Н – высота опоры

* Указана полная расчетная масса металлоконструкции опоры с учетом покрытия.



Высококачественный листовый прокат от ведущих российских производителей. Материал выбирается в зависимости от климатического района эксплуатации по СП 16.13330.2011 с учетом коэффициента запаса прочности не менее 1,32



Антикоррозийное покрытие наносится методом горячего цинкования в полном соответствии с ГОСТ 9.307-89, что обеспечивает сохранность изделия в течение 25-30 лет эксплуатации



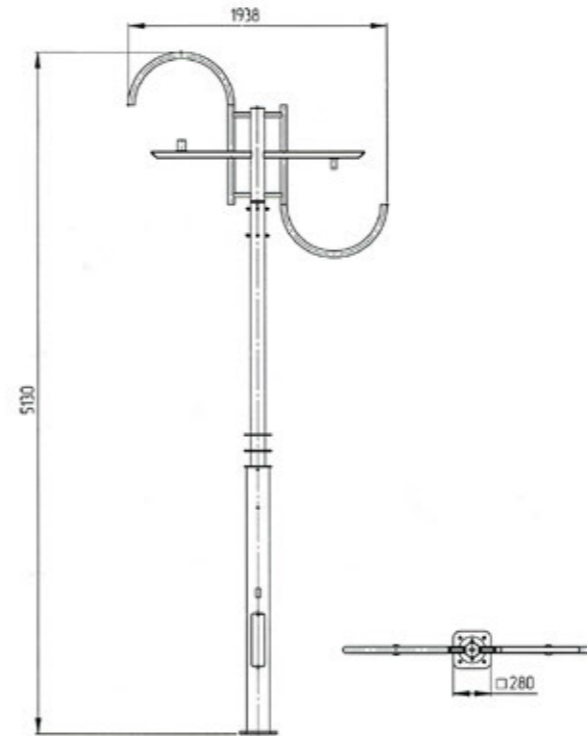
Опора обрабатывается декоративным лакокрасочным покрытием (по умолчанию цвет покрытия черный, покраску изделия в иной цвет необходимо оговаривать при заказе)



Светильник
GALAD Шар LED

Применение

Опоры предназначены для освещения парков, скверов, архитектурных и спортивных объектов, памятников, фасадов зданий.



Установка опор

Установка опор осуществляется на железобетонные фундаменты, имеющие в своем составе закладной элемент. Закладные элементы необходимо заказывать отдельно. Основные параметры фундамента определяются исходя из климатических условий района эксплуатации и параметров грунта с помощью расчета.

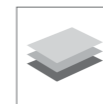
Установка оборудования

На опору устанавливаются подвесные и торшерные светильники с диаметром посадочного крепления 60 мм.

Наименование опоры	Наименование закладного элемента фундамента	Масса*, кг	Количество осветительных приборов	H, мм
ОД-2-4,5-0,6 "Сакура-2"	ЗФ-20/4/К180-1,5-6	119	2	4500

H – высота опоры

* Указана полная расчетная масса металлоконструкции опоры с учетом покрытия.



Высококачественный листовой прокат от ведущих российских производителей. Материал выбирается в зависимости от климатического района эксплуатации по СП 16.13330.2011 с учетом коэффициента запаса прочности не менее 1,32



Антикоррозийное покрытие наносит методом горячего цинкования в полном соответствии с ГОСТ 9.307-89, что обеспечивает сохранность изделия в течение 25-30 лет эксплуатации



Опора обрабатывается декоративным лакокрасочным покрытием (по умолчанию цвет покрытия черный, покраску изделия в иной цвет необходимо оговаривать при заказе)



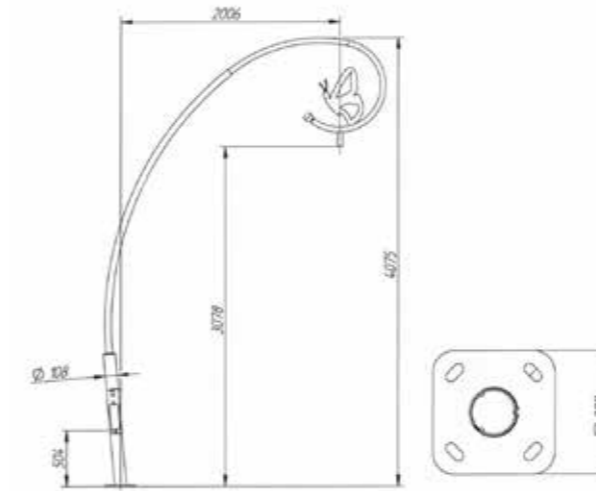
Светильник
GALAD Капля LED

Применение

Опоры предназначены для освещения парков, скверов, архитектурных и спортивных объектов, памятников, фасадов зданий.

Установка опор

Установка опор осуществляется на железобетонные фундаменты, имеющие в своем составе закладной элемент. Закладные элементы необходимо заказывать отдельно. Основные параметры фундамента определяются исходя из климатических условий района эксплуатации и параметров грунта с помощью расчета.



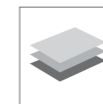
Установка оборудования

На опору устанавливаются подвесные светильники с диаметром посадочного крепления 34 мм.

Наименование опоры	Наименование закладного элемента фундамента	Масса*, кг	Количество осветительных приборов	Н, мм
ОД-1-3,0-2,0 "Висла"	ЗФ-20/4/К180-1,5-6	56	1	3000

Н – высота опоры

* Указана полная расчетная масса металлоконструкции опоры с учетом покрытия.



Высококачественный листовый прокат от ведущих российских производителей. Материал выбирается в зависимости от климатического района эксплуатации по СП 16.13330.2011 с учетом коэффициента запаса прочности не менее 1,32



Антикоррозийное покрытие наносит методом горячего цинкования в полном соответствии с ГОСТ 9.307-89, что обеспечивает сохранность изделия в течение 25-30 лет эксплуатации



Опора обрабатывается декоративным лакокрасочным покрытием (по умолчанию цвет покрытия черный, покраску изделия в иной цвет необходимо оговаривать при заказе)



Ряд декоративных опор, производимых нашим предприятием, постоянно расширяется. Мы ведем разработки, удовлетворяющие возрастающим требованиям к эстетике изделий, их интеграции в окружающее архитектурное окружение. В каталоге приводится лишь незначительная часть базовых исполнений. В дальнейшем мы планируем выпуск отдельно каталога декоративных опор.

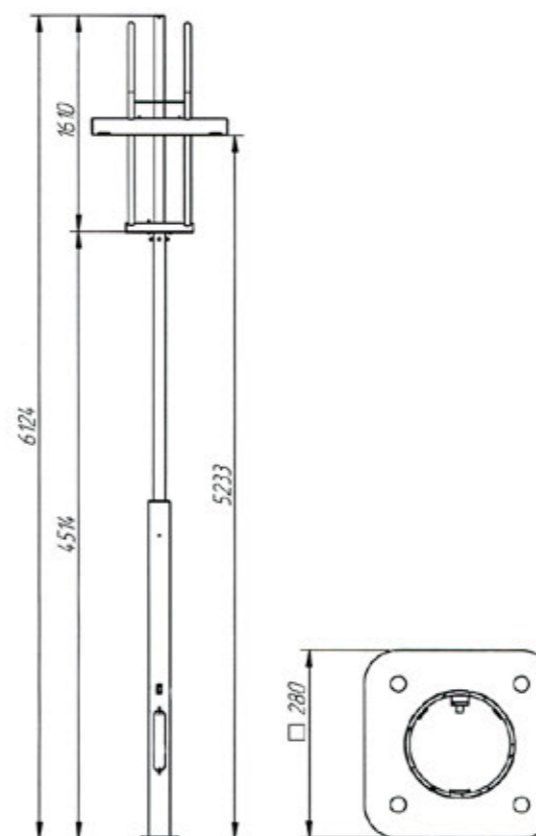
При заказе необходимо учитывать климатические характеристики места установки опор. Стандартный ряд декоративных опор рассчитан на эксплуатацию в ветровых районах по II вкл., в регионах с умеренным климатом (при расчётной температуре окружающего воздуха не ниже -45°C). Для эксплуатации в условиях, отличающихся от указанных, мы можем произвести модифицированное изделие, повторяющее внешний вид базового варианта, при этом полностью отвечающее климатическим условиям места установки опор.

Мы открыты для сотрудничества, поэтому всегда готовы идти навстречу пожеланиям заказчика. При наличии у него своего взгляда на внешний вид изделий, или общей концепции архитектурного окружения, мы готовы разрабатывать уникальные декоративные опоры. Минимальная партия для разработки составляет 30 изделий в одном стиле.



Применение

Опоры предназначены для освещения парков, скверов, архитектурных и спортивных объектов, памятников, фасадов зданий.



Установка опор

Установка опор осуществляется на железобетонные фундаменты, имеющие в своем составе закладной элемент. Закладные элементы необходимо заказывать отдельно. Основные параметры фундамента определяются исходя из климатических условий района эксплуатации и параметров грунта с помощью расчета.

Установка оборудования

На опору устанавливаются подвесные светильники.

Наименование опоры	Наименование закладного элемента фундамента	Масса*, кг	Количество осветительных приборов	Н, мм
ОД-1-5,0-1,0 "Анна"	ЗФ-20/4/К180-1,5-6	200	2	5000

Н – высота опоры

* Указана полная расчетная масса металлоконструкции опоры с учетом покрытия.

Характеристики опоры не являются офертой. При заказе, эскиз необходимо согласовывать.



Высококачественный листовой прокат от ведущих российских производителей. Материал выбирается в зависимости от климатического района эксплуатации по СП 16.13330.2011 с учетом коэффициента запаса прочности не менее 1,32



Антикоррозийное покрытие наносит методом горячего цинкования в полном соответствии с ГОСТ 9.307-89, что обеспечивает сохранность изделия в течение 25-30 лет эксплуатации



Опора обрабатывается декоративным лакокрасочным покрытием (по умолчанию цвет покрытия черный, покраску изделия в иной цвет необходимо оговаривать при заказе)

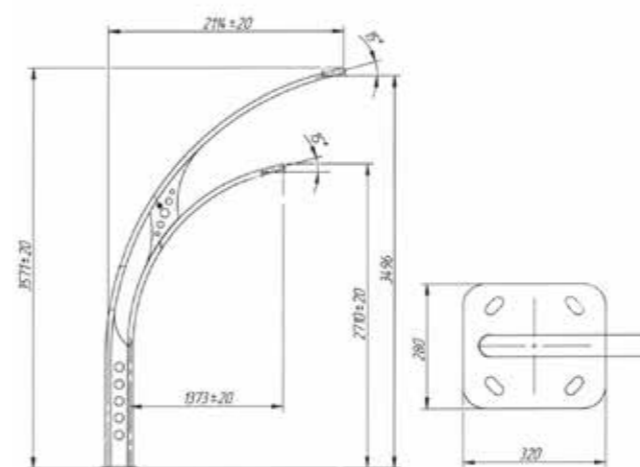
Светильник
GALAD Омега LED

Применение

Опоры предназначены для освещения парков, скверов, архитектурных и спортивных объектов, памятников, фасадов зданий.

Установка опор

Установка опор осуществляется на железобетонные фундаменты, имеющие в своем составе закладной элемент. Закладные элементы необходимо заказывать отдельно. Основные параметры фундамента определяются исходя из климатических условий района эксплуатации и параметров грунта с помощью расчета.



Установка оборудования

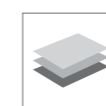
На опору устанавливаются консольные светильники светильники с диаметром посадочного крепления 50 мм.

Наименование опоры	Наименование закладного элемента фундамента	Масса*, кг	Количество осветительных приборов	Н, мм
ОД-2-3,5-2,0 "Эклипс-2"		56	2	3500

Н – высота опоры

* Указана полная расчетная масса металлоконструкции опоры с учетом покрытия.

Характеристики опоры не являются офертой. При заказе, эскиз необходимо согласовывать.



Высококачественный листовой прокат от ведущих российских производителей. Материал выбирается в зависимости от климатического района эксплуатации по СП 16.13330.2011 с учетом коэффициента запаса прочности не менее 1,32



Антикоррозийное покрытие наносится методом горячего цинкования в полном соответствии с ГОСТ 9.307-89, что обеспечивает сохранность изделия в течение 25-30 лет эксплуатации



Опора обрабатывается декоративным лакокрасочным покрытием (по умолчанию цвет покрытия черный, покраску изделия в иной цвет необходимо оговаривать при заказе)



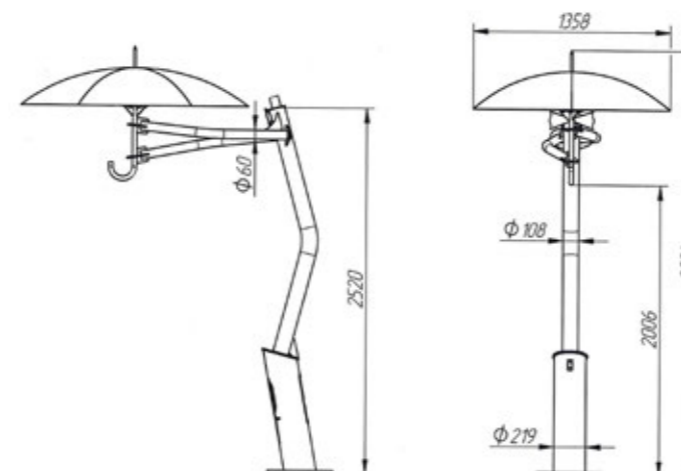
Светильник
GALAD Дон Кухом Led

Применение

Опоры предназначены для освещения парков, скверов, архитектурных и спортивных объектов, памятников, фасадов зданий.

Установка опор

Установка опор осуществляется на железобетонные фундаменты, имеющие в своем составе закладной элемент. Закладные элементы необходимо заказывать отдельно. Основные параметры фундамента определяются исходя из климатических условий района эксплуатации и параметров грунта с помощью расчета.



Установка оборудования

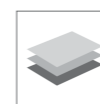
На опору устанавливаются торшерные светильники с диаметром посадочного крепления 60 мм.

Наименование опоры	Наименование закладного элемента фундамента	Масса*, кг	Количество осветительных приборов	Н, мм
ОД-1-2,5 "Антука"	ЗФ-20/8/Д360-2,5-6	143*	1	2500

Н – высота опоры

* Указана полная расчетная масса металлоконструкции опоры с учетом покрытия.

Характеристики опоры не являются офертой. При заказе, эскиз необходимо согласовывать.



Высококачественный листовая прокат от ведущих российских производителей. Материал выбирается в зависимости от климатического района эксплуатации по СП 16.13330.2011 с учетом коэффициента запаса прочности не менее 1,32



Антикоррозийное покрытие наносит методом горячего цинкования в полном соответствии с ГОСТ 9.307-89, что обеспечивает сохранность изделия в течение 25-30 лет эксплуатации



Опора обрабатывается декоративным лакокрасочным покрытием (по умолчанию цвет покрытия черный, покраску изделия в иной цвет необходимо оговаривать при заказе)

Закладные детали фундамента
и консоли



Закладные детали фундамента

Закладной элемент служит для передачи нагрузок от устанавливаемой стальной конструкции (опоры, мачты и т. п.) на фундаментный блок, выполняемый как правило из бетона, в следующих условиях эксплуатации:

- климатические районы - II4...II11 по ГОСТ 16350-80;
- ветровые районы - с I по VII по СП 20.13330.2011;
- внешняя среда - слабоагрессивная (по степени агрессивного воздействия) по СНиП 2.03.11.

Использование закладных элементов в климатических районах I4...I3 должно быть проектно обосновано и согласовано с изготовителем.

Условные обозначения

3 Ф- 16/ 4/ К 140- 1,0- 6



Также в наименовании могут содержаться различные дополнительные символы, например буквы ЭЗ (дословно – эскиз заказчика), которые означают, что в конструкции изделия применены какие-либо нестандартные решения (например, дополнительные отверстия или лючки).

Примеры условного обозначения закладных элементов

Анкерный закладной элемент с двенадцатью шпильками М30, расположенными равномерно по окружности диаметром 540 мм, высотой 0,94 м и с цинковым хроматированием шпилек:

ЗА-30/12/Д540-0,94-хц

Фланцевый закладной элемент с отверстиями во фланце под четыре крепежных детали М24, расположенными по углам квадрата со стороной 230 мм, высотой 2,0 м и с покрытием битумной мастикой:

ЗФ-24/4/К230-2,0-б

Фланцевые закладные детали (ЗДФ)

Особенности конструкции

Фланцевые закладные детали изготавливаются из трубного проката по ГОСТ 10704-81. Материал выбирается в зависимости от климатического района эксплуатации с учетом коэффициента запаса прочности в соответствии с СП 16.13330.2011.

В зависимости от типа воспринимаемой нагрузки как правило ЗДФ исполняются с квадратными фланцами с четырьмя отверстиями или с круглыми фланцами с количеством отверстий более четырех.

ЗДФ стандартно имеют сквозное окно для подвода кабеля и заведения его в тело опоры. Наличие дополнительных отверстий или их отсутствие необходимо оговаривать отдельно при заказе.

Покрытие

ЗДФ защищены от коррозии, в соответствии с требованиями СНиП 2.03.11 и ГОСТ 9.602-2016.

По умолчанию наружные поверхности части ЗДФ, конструктивно выступающей из фундаментного блока, покрываются слоем битумной мастики толщиной до 1,5 мм. Под запрос может применяться покрытие всех наружных поверхностей битумной мастикой или горячее цинкование в соответствии с ГОСТ. 9.307-89.

Установка ЗДФ

Установка ЗДФ осуществляется в заранее подготовленный котлован. После установки фланца по уровню и достижения требуемой его ориентации подземная часть заливается бетоном снаружи и внутри трубы.

Требуемая прочность конструкции обеспечивается уровнем заливки бетона выше верхнего обреза окна для подвода кабеля на размер не менее диаметра трубы закладной детали (D). Расположение сквозного окна выше уровня заливки бетоном должно быть обосновано проектом и согласовано с изготовителем.

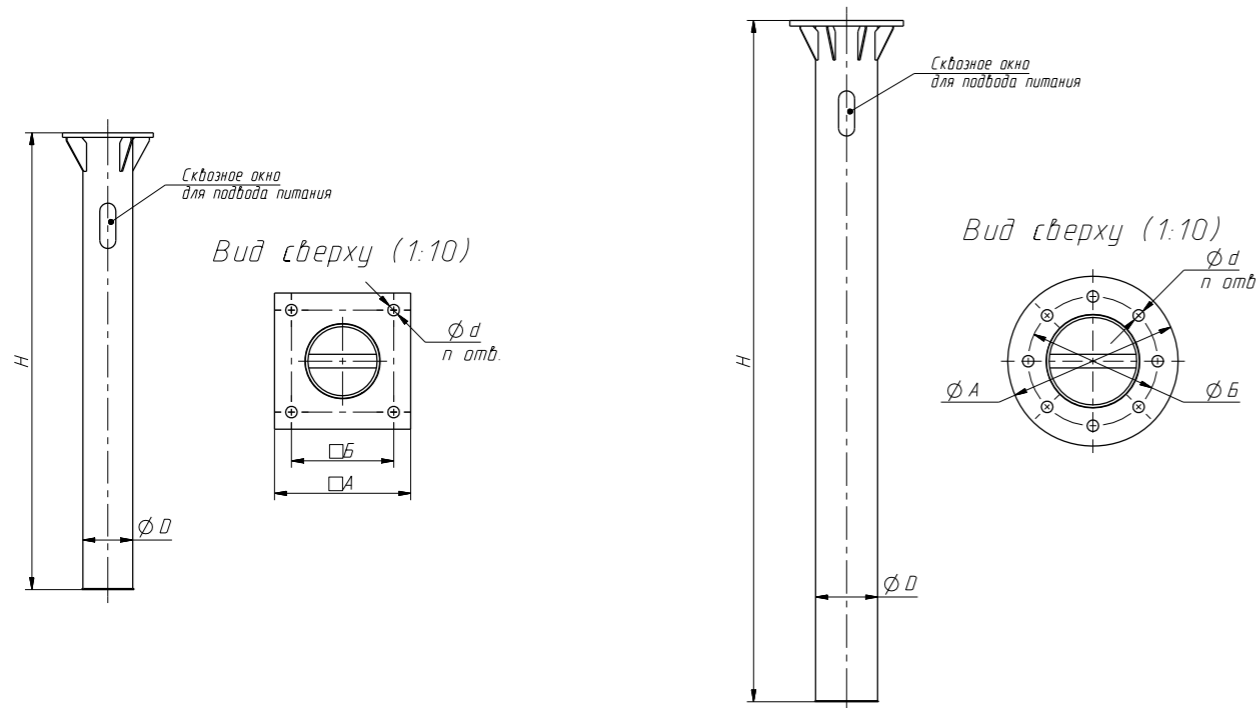
Основные параметры фундамента (количество и марка бетона) в целом определяются проектной организацией исходя из нагрузочных характеристик, климатических условий района эксплуатации и параметров грунта с помощью расчета.

Установка стальной конструкции (опоры, мачты и т. п.) осуществляется на фланец ЗДФ, установленного в обустроенный фундамент. В зависимости от нагрузок и конструктивных требований для установки применяются резьбовые крепежные детали (болты или шпильки), поставляемые комплектно с конструкциями. Установку конструкций допускается проводить только после набора фундаментом требуемой прочности.

Основные параметры фланцевых закладных элементов

Наименование ЗДФ	Масса*, кг	Размеры ЗДФ, мм					
		H	D,	d	n	A	Б
ЗДФ для несиловых, складывающихся и декоративных опор							
ЗФ-16/4/К140-1,0-6	13,7	1000	108	M16	4	190	140
ЗФ-16/4/К140-1,2-6	14,7	1200	108	M16	4	190	140
ЗФ-20/4/К230-1,5-6	37	1500	133	M20	4	320	230
ЗФ-20/4/К230-2,0-6	44	2000	133	M20	4	320	230
ЗФ-24/4/К230-2,0-6	79	2000	168	M24	4	320	230
ЗФ-30/4/К300-2,0-6	103	2000	219	M30	4	400	300
ЗФ-36/4/К400-3,0-6	277	3000	325	M36	4	500	400
ЗФ-30/4/К230-1,5-6	33,5	1500	133	M30	4	320	230
ЗФ-30/4/К300-2,0-6	69	2000	159	M30	4	400	300
ЗФ-20/4/К180-1,2-6	22	1200	133	M20	4	250	180
ЗФ-30/12/Д470-3,0-6	313	3000	377	M30	12	580	470
ЗФ-20/4/К180-1,2-6	30	1200	159	M20	4	250	180
ЗФ-24/8/Д310-2,5-6	123,5	2500	219	M24	8	400	310
ЗФ-24/8/Д350-2,5-6	147	2500	273	M24	8	420	350
ЗФ-36/12/Д470-3,0-6	314,5	3000	377	M36	12	580	470
ЗФ-30/12/Д540-3,0-6	271	3000	325	M30	12	640	540
ЗФ-24/8/Д360-2,5-6	121	2500	219	M24	8	420	360
ЗФ-20/4/К180-1,25-6	23	1250	133	M20	4	250	180
ЗФ-30/4/К230-1,5-6	45,5	1500	159	M30	4	320	230
ЗФ-20/4/К180-1,3-6	41	1300	168	M20	4	224	180
ЗФ-20/4/Д270-1,5-6	52	1500	168	M20	4	316	270
ЗДФ для силовых опор							
ЗФ-24/8/Д310-2,5-6	123,5	2500	219	M24	8	400	310
ЗФ-30/8/Д380-2,5-6	164	2500	273	M30	8	500	380
ЗФ-30/12/Д440-3,0-6	224,5	3000	325	M30	12	550	440
ЗФ-30/12/Д470-3,0-6	260	3000	377	M30	12	580	470
ЗФ-30/12/Д500-3,0-6	268	3000	377	M30	12	610	500
ЗФ-36/12/Д520-3,0-6	343,5	3000	377	M36	12	640	520
ЗФ-36/12/Д540-3,0-6	397	3000	377	M36	12	670	540
ЗФ-36/12/Д560-3,0-6	418	3000	377	M36	12	690	560
ЗФ-20/8/Д360-2,5-6	121	2500	219	M20	8	420	360
ЗФ-24/8/Д360-2,5-6	121	2500	219	M24	8	420	360
ЗФ-30/12/Д372-2,5-6	144	2500	273	M20	12	420	372
ЗФ-30/8/Д360-3,0-6	179,5	3000	273	M30	8	460	360
ЗФ-24/12/Д396-2,5-6	190	2500	325	M24	12	456	396
ЗДФ для опор контактной сети							
ЗФ-30/12/Д380-2,5-6	165	2500	299	M30	12	500	380
ЗФ-36/12/Д470-3,0-6	314,5	3000	377	M36	12	580	470
ЗФ-24/12/Д460-2,5-6	165	2500	273	M24	12	550	460
ЗФ-24/12/Д560-2,5-6	218	2500	325	M24	12	640	560
ЗФ-30/12/Д510-3,0-6	280,5	3000	325	M30	12	620	510
ЗФ-30/12/Д550-3,0-6	276,5	3000	325	M30	12	660	550
ЗФ-36/12/Д600-3,0-6	398	3000	377	M36	12	730	600
ЗФ-36/12/Д620-3,5-6	538	3500	426	M36	12	750	620
ЗФ-36/12/Д670-3,5-6	535	3500	530	M36	12	800	670
ЗФ-36/12/Д730-3,5-6	625	3500	530	M36	12	860	730

H - высота ЗДФ
 D - диаметр трубы
 d - номинальный диаметр резьбы крепежных деталей
 n - количество отверстий под крепежные детали во фланце
 A - габаритный размер фланца
 Б - межосевое расстояние крепежных деталей во фланце
 * - указана полная расчетная масса металлоконструкции ЗДФ с учетом покрытия



Анкерные закладные детали (АЗДФ)

Анкерный закладной элемент служит для передачи нагрузок от устанавливаемой стальной конструкции (опоры, мачты и т.п.) на фундаментный блок, выполняемый из бетона. Рекомендуются следующие условия эксплуатации:

- климатические районы – II4...II11 по ГОСТ 16350;
- ветровые районы – с I по VII по СП 20.13330.2011;
- внешняя среда – слабоагрессивная (по степени агрессивного воздействия) по СНиП 2.03.11.

Использование закладных элементов в климатических районах I4...I3 возможно, но должно быть проектно обосновано и согласовано с изготовителем.

Особенности конструкции

Анкерный закладной элемент представляет собой набор шпилек или анкерных болтов, фиксируемых параллельно друг другу при помощи вспомогательных фланцев (кондукторов), входящих в состав закладного элемента.

Шпильки изготавливаются из прутковой стали, обеспечивающий требуемый класс прочности (Ст20, Ст35, Ст40Х, Ст09Г2С). Материал выбирается в зависимости от климатического района эксплуатации с учетом коэффициента запаса прочности в соответствии с СП 16.13330.2011.

Покрытие

АЗДФ защищены от коррозии, в соответствии с требованиями СНиП 2.03.11 и ГОСТ 9.602-2016.

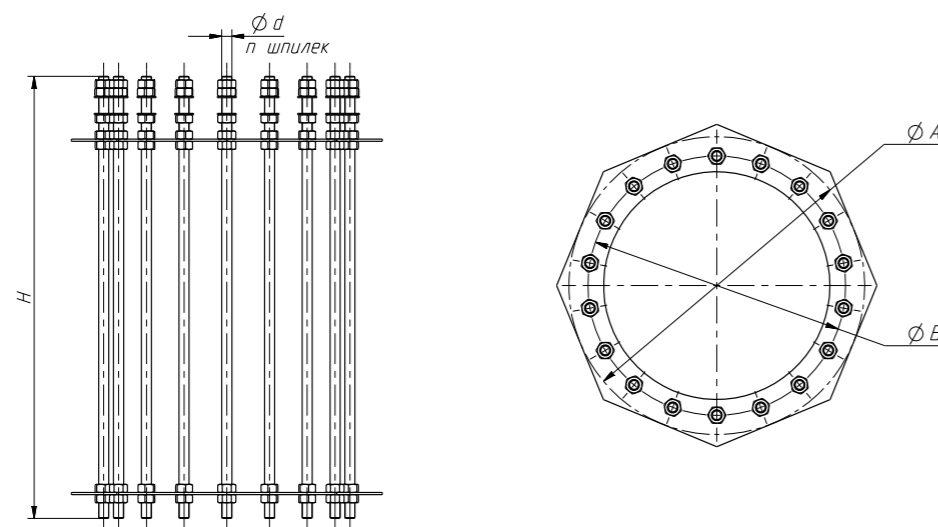
По умолчанию части АЗДФ, конструктивно выступающие из фундаментного блока, покрываются слоем цинка с последующим хромированием методом электрохимического цинкования.

Установка АЗДФ

Установка АЗДФ осуществляется в заранее подготовленный котлован. После установки по уровню и достижение требуемой ориентации подземная часть, связанная с арматурой фундаментного блока, заливается бетоном.

Основные параметры фундамента (количество и марка бетона) в целом определяются проектной организацией исходя из нагрузочных характеристик, климатических условий района эксплуатации и параметров грунта с помощью расчета.

Установка стальной конструкции (опоры, мачты и т. п.) осуществляется на шпильки или анкерные болты АЗДФ, установленного в обустроенный фундамент, при помощи крепежных деталей (гаек и шайб), поставляемых комплектно с АЗДФ. Установку конструкций допускается проводить только после набора фундаментом требуемой прочности в соответствии с инструкцией по монтажу.



Основные параметры анкерных закладных деталей фундамента

Наименование АЗДФ	Масса*, кг	Размеры АЗДФ, мм				
		H	d	n	A	B
ЗА-30/8/Д540-0,94-хц	66	940	M30	8	630	540
ЗА-30/12/Д540-0,94-хц	94	940	M30	12	640	540
ЗА-30/18/Д640-1,3-хц	180	1300	M30	18	740	640
ЗА-30/18/Д740-1,3-хц	184	1300	M30	18	850	740
ЗА-30/18/Д780-1,3-хц	185	1300	M30	18	880	780
ЗА-30/18/Д840-1,3-хц	189	1300	M30	18	940	840
ЗА-30/24/Д920-1,3-хц	256	1300	M30	24	1020	920
ЗА-36/18/Д640-1,3-хц	259	1300	M36	18	740	640
ЗА-36/12/Д670-1,3-хц	182	1300	M36	12	770	670
ЗА-36/18/Д740-1,3-хц	267	1300	M36	18	840	740
ЗА-36/18/Д760-1,3-хц	264	1300	M36	18	860	760
ЗА-36/16/Д840-1,3-хц	240	1300	M36	16	950	840
ЗА-36/20/Д900-1,3-хц	308	1300	M36	20	1000	900
ЗА-36/24/Д920-1,3-хц	361	1300	M36	24	1020	920
ЗА-36/24/Д1070-1,3-хц	358	1300	M36	24	1200	1070
ЗА-42/24/Д1070-1,5-хц	558	1500	M42	24	1200	1070
ЗА-42/20/Д1500-1,5-хц	522	1500	M42	20	1640	1500
ЗА-42/24/Д1500-1,5-хц	587	1500	M42	24	1630	1500
ЗА-42/36/Д1620-1,8-хц	980	1800	M42	36	1760	1620

H - высота АЗДФ

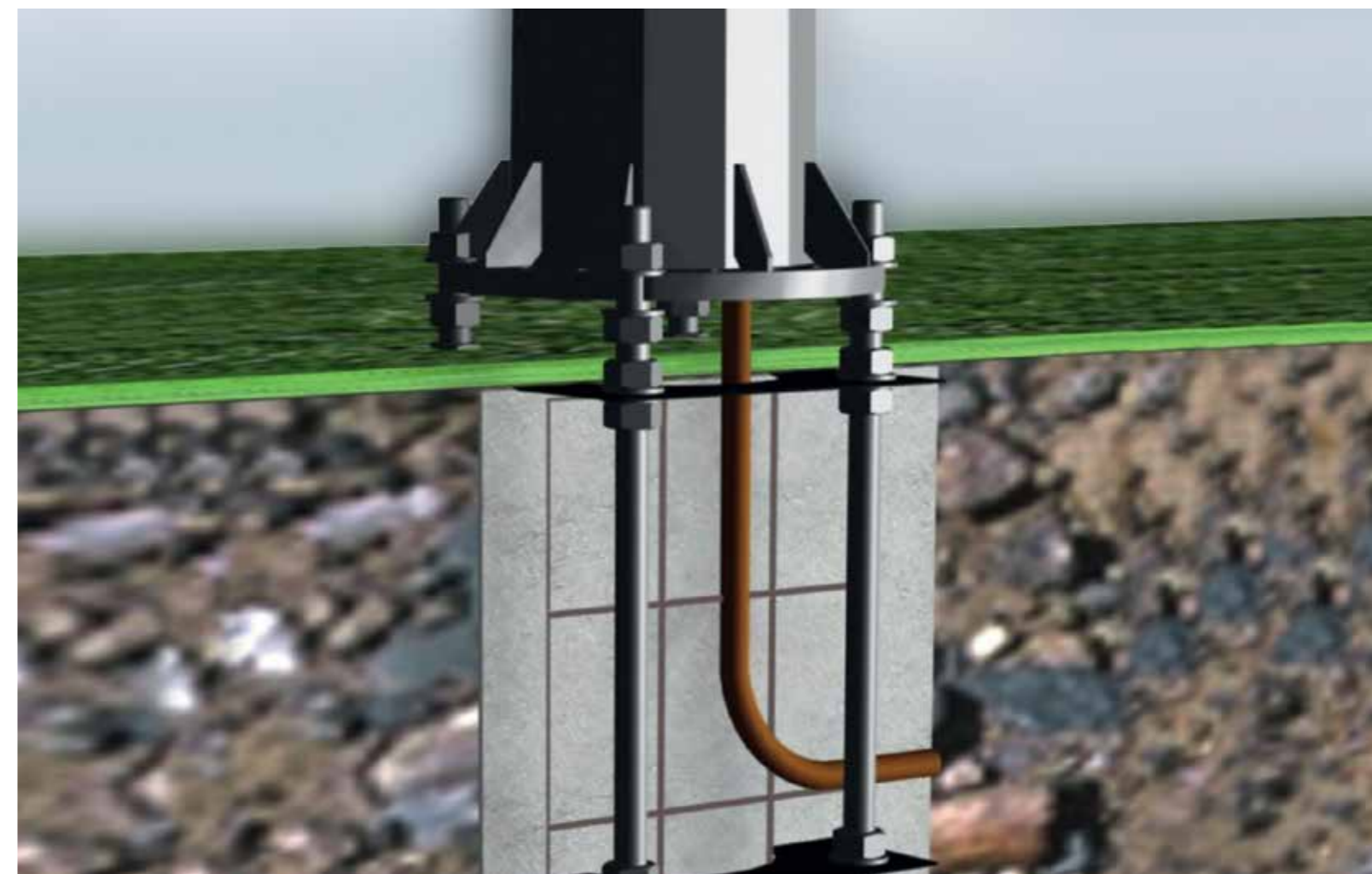
d - номинальный диаметр резьбы шпильки

n - количество шпилек

A - диаметр вписанной окружности кондуктора

B - межосевое расстояние шпилек

* - указана полная расчетная масса металлоконструкции АЗДФ с учетом покрытия



Консоли

Консоли служат для передачи нагрузок от устанавливаемой опоры на фундаментный блок с горизонтальным смещением (вылетом) оси устанавливаемой опоры относительно оси устанавливаемого фундаментного блока в следующих условиях эксплуатации:

- климатические районы - II4...II11 по ГОСТ 16350-80;
- ветровые районы - с I по VII по СП 20.13330.2011;
- внешняя среда - слабоагрессивная (по степени агрессивного воздействия) по СНиП 2.03.11.

Использование консолей в климатических районах I4...II3 должно быть проектно обосновано и согласовано с изготовителем.

Особенности конструкции

Консоли изготавливаются в двух исполнениях - прямые и Г-образные (консольные закладные детали). Прямые консоли имеют два разнесенных узла крепления (фланцы с отверстиями) и предназначены для совместного использования с закладной деталью фундамента. Г-образные консоли имеют несущую часть, предназначенную для установки в фундаментный блок, и вынесенный по горизонтали узел крепления (фланец с отверстиями) для установки опоры.

Консоли изготавливаются из трубного проката по ГОСТ 10704-81. Материал выбирается в зависимости от климатического района эксплуатации с учетом коэффициента запаса прочности в соответствии с СП 16.13330.2011. Наличие отверстий для подвода кабеля стандартно не предусмотрено и оговаривается при заказе.

Покрытие

Консоли защищены от коррозии, в соответствии с требованиями СНиП 2.03.11 и ГОСТ 9.602-2016.

По умолчанию все наружные поверхности прямых консолей покрываются слоем битумной мастики толщиной до 1,5 мм. Под запрос может применяться горячее цинкование в соответствии с ГОСТ. 9.307-89.

По умолчанию наружные поверхности части консольной закладной детали, конструктивно выступающей из фундаментного блока, покрываются слоем битумной мастики толщиной до 1,5 мм. Под запрос может применяться покрытие всех наружных поверхностей битумной мастикой или горячее цинкование в соответствии с ГОСТ. 9.307-89.

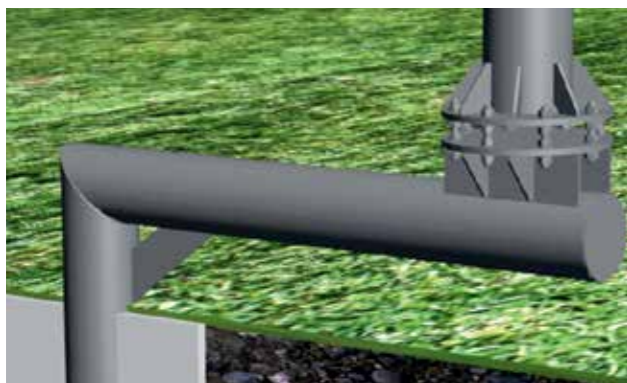
Установка консолей

Установка прямой консоли осуществляется одним из ее фланцев на фланец закладной детали, установленной в обустроенный фундамент. Крепежные изделия поставляются комплектно с консолью.

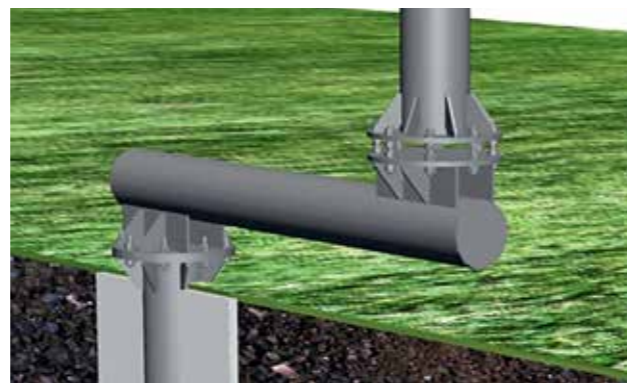
Установка консольных закладных элементов осуществляется в заранее подготовленный котлован. После установки фланца по уровню и достижения требуемой его ориентации подземная часть заливается бетоном. Требуемая прочность конструкции обеспечивается уровнем заливки бетона на рекомендуемую глубину заделки. Основные параметры фундамента (количество и марка бетона) в целом определяются проектной организацией исходя из нагрузочных характеристик, климатических условий района эксплуатации и параметров грунта с помощью расчета.

Опора устанавливается на свободный фланец консоли. В зависимости от нагрузок и конструктивных требований для установки применяются резьбовые крепежные детали (болты или шпильки), поставляемые комплектно с опорами. Установку опор допускается проводить только после набора фундаментом требуемой прочности.

Консольная закладная деталь



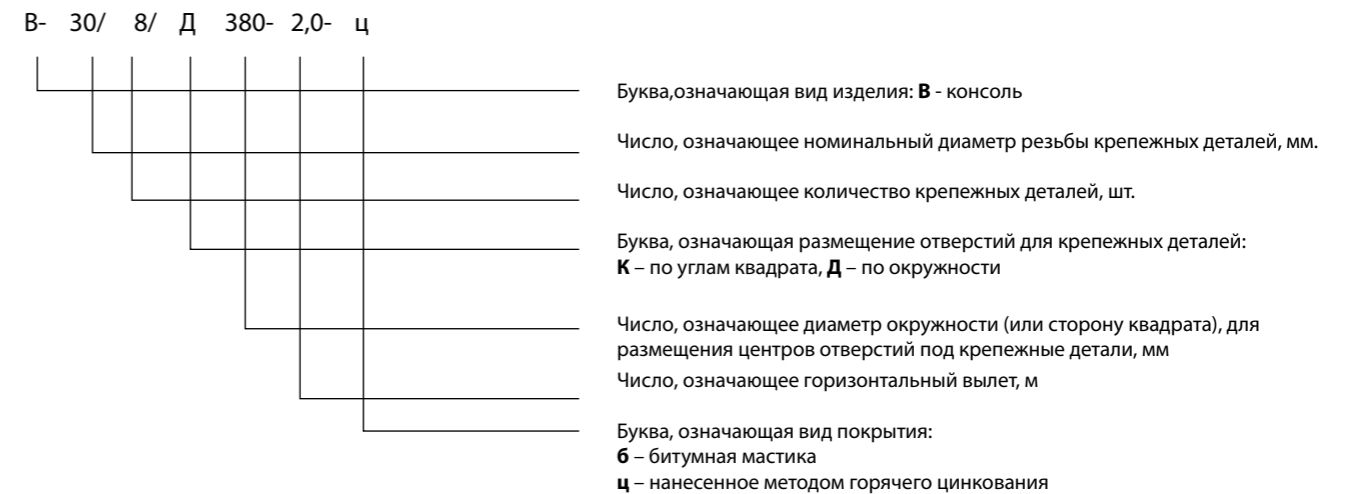
Прямая консоль



Условные обозначения

Основные параметры крепежного узла для установки опоры на консоль

Основные параметры крепежного узла для установки консоли на закладную деталь фундамента (заполняется только для прямых консолей)



Также в наименовании могут содержаться различные дополнительные символы, например буквы ЭЗ (дословно - эскиз заказчика), которые означают, что в конструкции изделия применены какие-либо нестандартные решения (нестандартная высота основания, дополнительные отверстия или лючки и др.).

Примеры условного обозначения консолей

Прямая консоль с узлом для закрепления опоры с восемью крепежными деталями М20, расположенными равномерно по окружности диаметром 360 мм, и узлом для закрепления на закладной детали фундамента с восемью крепежными деталями М24, расположенными равномерно по окружности диаметром 360 мм, с горизонтальным вылетом 1,4 м и с покрытием битумной мастикой:

B-20/8/Д360-24/8/Д360-1,4-б

Г-образная консоль (консольная закладная деталь) с узлом для закрепления опоры с восемью крепежными деталями М30, расположенными равномерно по окружности диаметром 380 мм, с горизонтальным вылетом 2,0 м и с покрытием, нанесенным методом горячего цинкования:

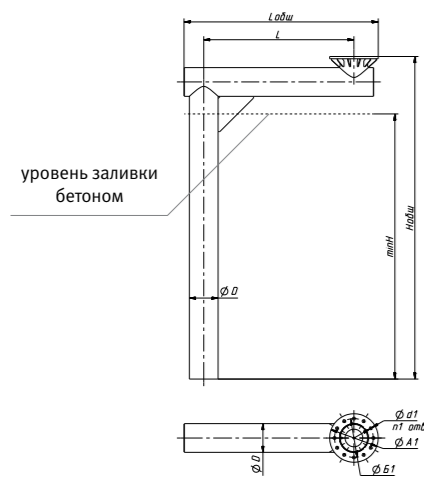
B-30/8/Д380-2,0-ц

Основные параметры Г-образных консольных элементов

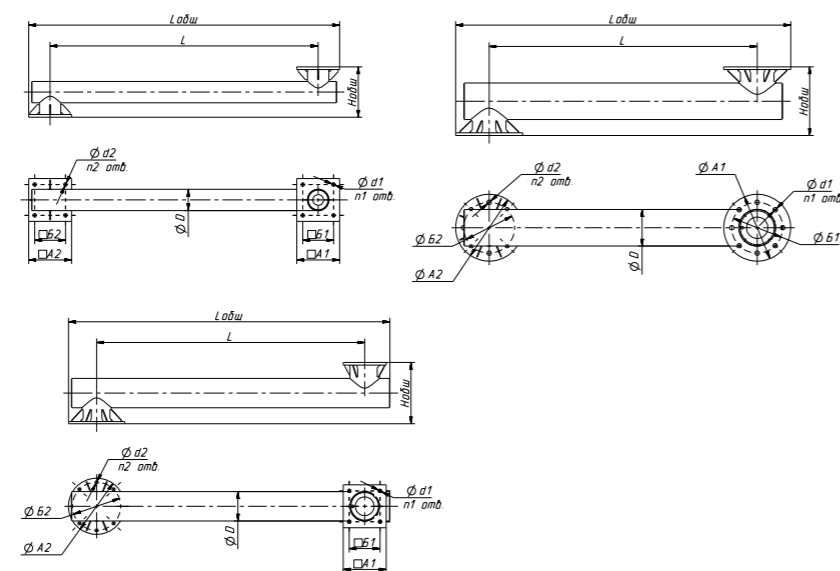
Наименование опоры	Наименование консоли	Масса*, кг	Размеры ЗДФ, мм								
			L	Лобц	H	Нобц	D	d1	n1	A1	B1
СФ-400-8,5-01-ц	В-20/8/Д360-1,4-6	220	1400	1798	2500	3049	219	M20	8	420	360
СФ-400-9,0-01-ц	В-20/8/Д360-1,7-6	232,5	1700	2098	2500	3049	219	M20	8	420	360
	В-20/8/Д360-2,0-6	245	2000	2398	2500	3049	219	M20	8	420	360
СФ-700-8,5-01-ц	В-20/12/Д372-1,4-6	323,5	1400	1798	2500	3093	273	M20	12	420	372
	В-20/12/Д372-1,7-6	343	1700	2098	2500	3093	273	M20	12	420	372
СФ-700-9,0-01-ц	В-20/12/Д372-2,0-6	362,5	2000	2398	2500	3093	273	M20	12	420	372
СФГ-400(90)-8,0-01-ц	В-24/8/Д310-1,4-6	220	1400	1788	2500	3049	219	M24	8	400	310
СФГ-400(90)-9,0-01-ц	В-24/8/Д310-1,7-6	232	1700	2088	2500	3049	219	M24	8	400	310
СФГ-400-10,0-01-ц	В-24/8/Д310-2,0-6	245	2000	2388	2500	3049	219	M24	8	400	310
СФГ-700(90)-8,0-01-ц	В-30/8/Д380-1,4-6	337,5	1400	1838	2500	3103	273	M30	8	500	380
СФГ-700(90)-9,0-01-ц	В-30/8/Д380-1,7-6	357	1700	2138	2500	3103	273	M30	8	500	380
СФГ-700-10,0-01-ц	В-30/8/Д380-2,0-6	376,5	2000	2438	2500	3103	273	M30	8	500	380
СФГ-1000-8,0-01-ц	В-30/12/Д440-1,4-6	374	1400	1898	3000	3650	325	M30	12	550	440
СФГ-1000-9,0-01-ц	В-30/12/Д440-1,7-6	393	1700	2198	3000	3650	325	M30	12	550	440
СФГ-1000-10,0-01-ц	В-30/12/Д440-2,0-6	412	2000	2498	3000	3650	325	M30	12	550	440

L - вылет консоли
 Лобц - габаритный размер консоли по длине
 H - минимальная высота заливки консоли бетоном
 Нобц - габаритный размер консоли по высоте
 D - диаметр трубы
 d1 - номинальный диаметр резьбы крепежных деталей
 n1 - количество отверстий под крепежные детали во фланце
 A1 - габаритный размер фланца
 B1 - межосевое расстояние крепежных деталей во фланце
 * - указана полная расчетная масса металлоконструкции консоли с учетом покрытия

Г-образная консоль



Прямая консоль



Основные параметры прямых консольных элементов

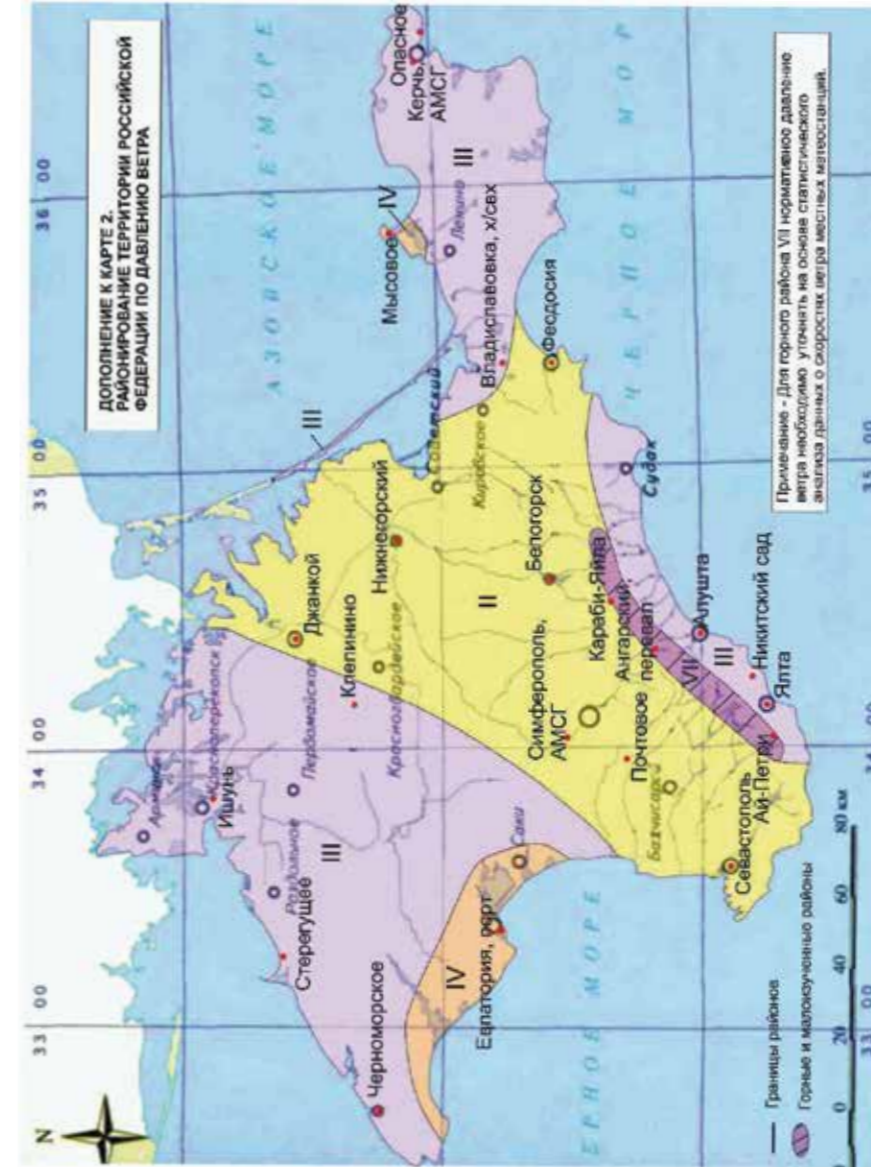
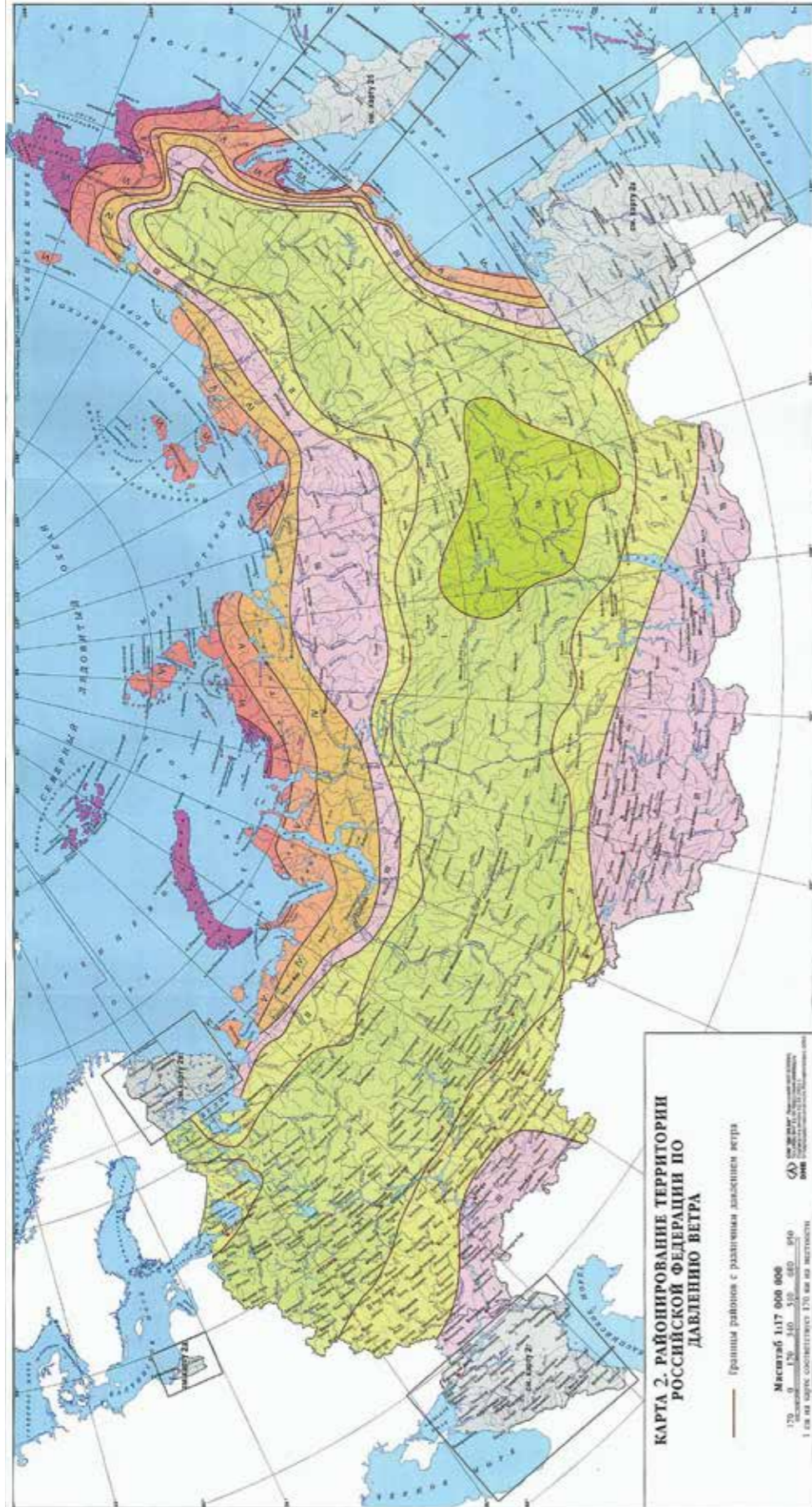
Наименование ЗДФ	Наименование консоли	Наименование закладного элемента фундамента	Масса*, кг	Размеры консоли, мм															
				L	Лобц	Нобц	D	d1	n1	A1	B1	d2	n2	A2	B2				
НФГ-7,0-05-ц НФГ-8,0-05-ц НФГ-9,0-05-ц	В-20/4/К230-24/4/К230-1,4-6	3Ф-24/4/К230-2,0-6	76	1400	1720	379	159	M20	4	320	230	M24	4	320	230				
	В-20/4/К230-24/4/К230-1,7-6	3Ф-24/4/К230-2,0-6	83	1700	2020	379	159	M20	4	320	230	M24	4	320	230				
	В-20/4/К230-24/4/К230-2,0-6	3Ф-24/4/К230-2,0-6	90	2000	2320	379	159	M20	4	320	230	M24	4	320	230				
НФГ-10,0(75)-05-ц	В-20/4/К230-20/8/Д360-1,4-6	3Ф-20/8/Д360-2,5-6	93	1400	1798	458	219	M20	4	320	230	M20	8	420	360				
	В-20/4/К230-20/8/Д360-1,7-6	3Ф-20/8/Д360-2,5-6	102,5	1700	2098	458	219	M20	4	320	230	M20	8	420	360				
	В-20/4/К230-20/8/Д360-2,0-6	3Ф-20/8/Д360-2,5-6	112	2000	2398	458	219	M20	4	320	230	M20	8	420	360				
НФГ-10,0(100)-05-ц	В-24/4/К230-20/8/Д360-1,4-6	3Ф-20/8/Д360-2,5-6	93	1400	1798	458	219	M24	4	320	230	M20	8	420	360				
	В-24/4/К230-20/8/Д360-1,7-6	3Ф-20/8/Д360-2,5-6	102,5	1700	2098	458	219	M24	4	320	230	M20	8	420	360				
	В-24/4/К230-20/8/Д360-2,0-6	3Ф-20/8/Д360-2,5-6	112	2000	2398	458	219	M24	4	320	230	M20	8	420	360				
СФ-400-8,5-01-ц СФ-400-8,5-02-ц СФ-400-9,0-01-ц СФ-400-9,0-02-ц	В-20/8/Д360-24/8/Д360-1,4-6	3Ф-24/8/Д360-2,5-6	111	1400	1820	458	219	M20	8	420	360	M24	8	420	360				
	В-20/8/Д360-24/8/Д360-1,7-6	3Ф-24/8/Д360-2,5-6	128	1700	2120	458	219	M20	8	420	360	M24	8	420	360				
	В-20/8/Д360-24/8/Д360-2,0-6	3Ф-24/8/Д360-2,5-6	137	2000	2420	458	219	M20	8	420	360	M24	8	420	360				
СФ-700-8,5-01-ц СФ-700-8,5-02-ц СФ-700-9,0-01-ц СФ-700-9,0-02-ц	В-20/12/Д372-24/12/Д396-1,4-6	3Ф-24/12/Д396-2,5-6	170	1400	1838	564	325	M20	12	420	372	M24	12	456	396				
	В-20/12/Д372-24/12/Д396-1,7-6	3Ф-24/12/Д396-2,5-6	193	1700	2138	564	325	M20	12	420	372	M24	12	456	396				
	В-20/12/Д372-24/12/Д396-2,0-6	3Ф-24/12/Д396-2,5-6	211	2000	2438	564	325	M20	12	420	372	M24	12	456	396				
СФГ-400(90)-8,0-01-ц СФГ-400(90)-8,0-02-ц СФГ-400(90)-9,0-01-ц СФГ-400(90)-9,0-02-ц СФГ-400-10,0-01-ц СФГ-400-10,0-02-ц	В-24/8/Д310-24/8/Д310-1,4-6	3Ф-24/8/Д310-2,5-6	119	1400	1800	459	219	M24	8	400	310	M24	8	400	310				
	В-24/8/Д310-24/8/Д310-1,7-6	3Ф-24/8/Д310-2,5-6	130	1700	2100	459	219	M24	8	400	310	M24	8	400	310				
	В-24/8/Д310-24/8/Д310-2,0-6	3Ф-24/8/Д310-2,5-6	143,5	2000	2400	459	219	M24	8	400	310	M24	8	400	310				
СФГ-700(90)-8,0-01-ц СФГ-700(90)-8,0-02-ц СФГ-700(90)-9,0-01-ц СФГ-700(90)-9,0-02-ц СФГ-700-10,0-01-ц СФГ-700-10,0-02-ц	В-30/8/Д380-30/8/Д380-1,4-6	3Ф-30/8/Д380-2,5-6	186	1400	1900	513	273	M30	8	500	380	M30	8	500	380				
	В-30/8/Д380-30/8/Д380-1,7-6	3Ф-30/8/Д380-2,5-6	200	1700	2200	513	273	M30	8	500	380	M30	8	500	380				
	В-30/8/Д380-30/8/Д380-2,0-6	3Ф-30/8/Д380-2,5-6	225,5	2000	2500	513	273	M30	8	500	380	M30	8	500	380				
СФГ-1000-8,0-01-ц СФГ-1000-8,0-02-ц СФГ-1000-9,0-01-ц СФГ-1000-9,0-02-ц СФГ-1000-10,0-01-ц СФГ-1000-10,0-02-ц	В-30/12/Д440-30/12/Д440-1,4-6	3Ф-30/12/Д440-3,0-6	206	1400	1950	575	325	M30	12	550	440	M30	12	550	440				
	В-30/12/Д440-30/12/Д440-1,7-6	3Ф-30/12/Д440-3,0-6	225,5	1700	2250	575	325	M30	12	550	440	M30	12	550	440				
	В-30/12/Д440-30/12/Д440-2,0-6	3Ф-30/12/Д440-3,0-6	245	2000	2550	575	325	M30	12	550	440	M30	12	550	440				

L - вылет консоли
 Лобц - габаритный размер консоли по длине
 Нобц - габаритный размер консоли по высоте
 D - диаметр трубы
 d1 - номинальный диаметр резьбы крепежных деталей опоры к консоли
 n1 - количество отверстий под крепежные детали во фланце, обращенном к опоре
 A1 - габаритный размер фланца, обращенного к опоре
 B1 - межосевое расстояние крепежных деталей во фланце, обращенном к опоре
 d2 - номинальный диаметр резьбы крепежных деталей консоли к ЗФ
 n2 - количество отверстий под крепежные детали во фланце, обращенном к ЗФ
 A2 - габаритный размер фланца, обращенного к ЗФ
 B2 - межосевое расстояние крепежных деталей во фланце, обращенном к ЗФ
 * - указана полная расчетная масса металлоконструкции консоли с учетом покрытия

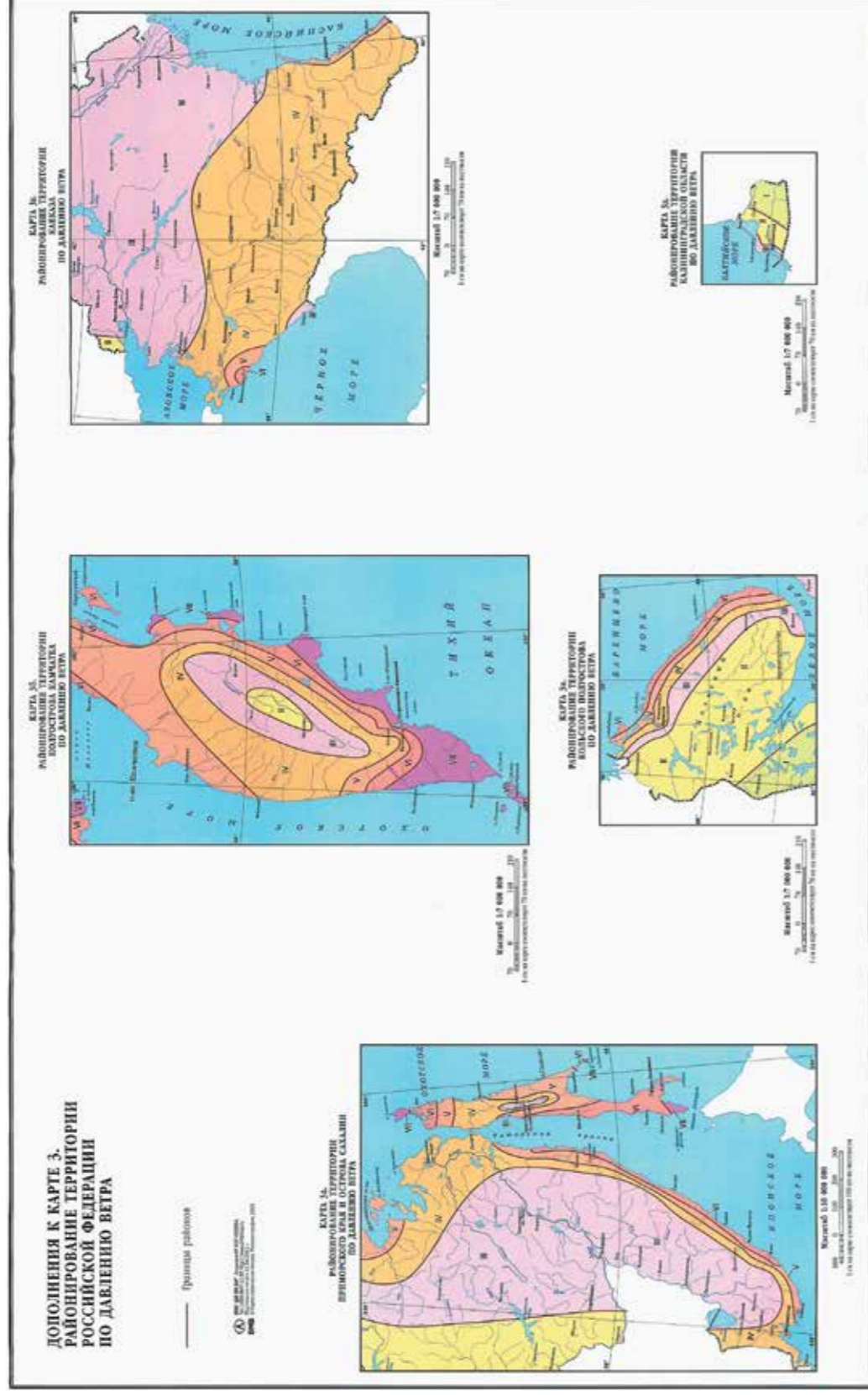
Приложения



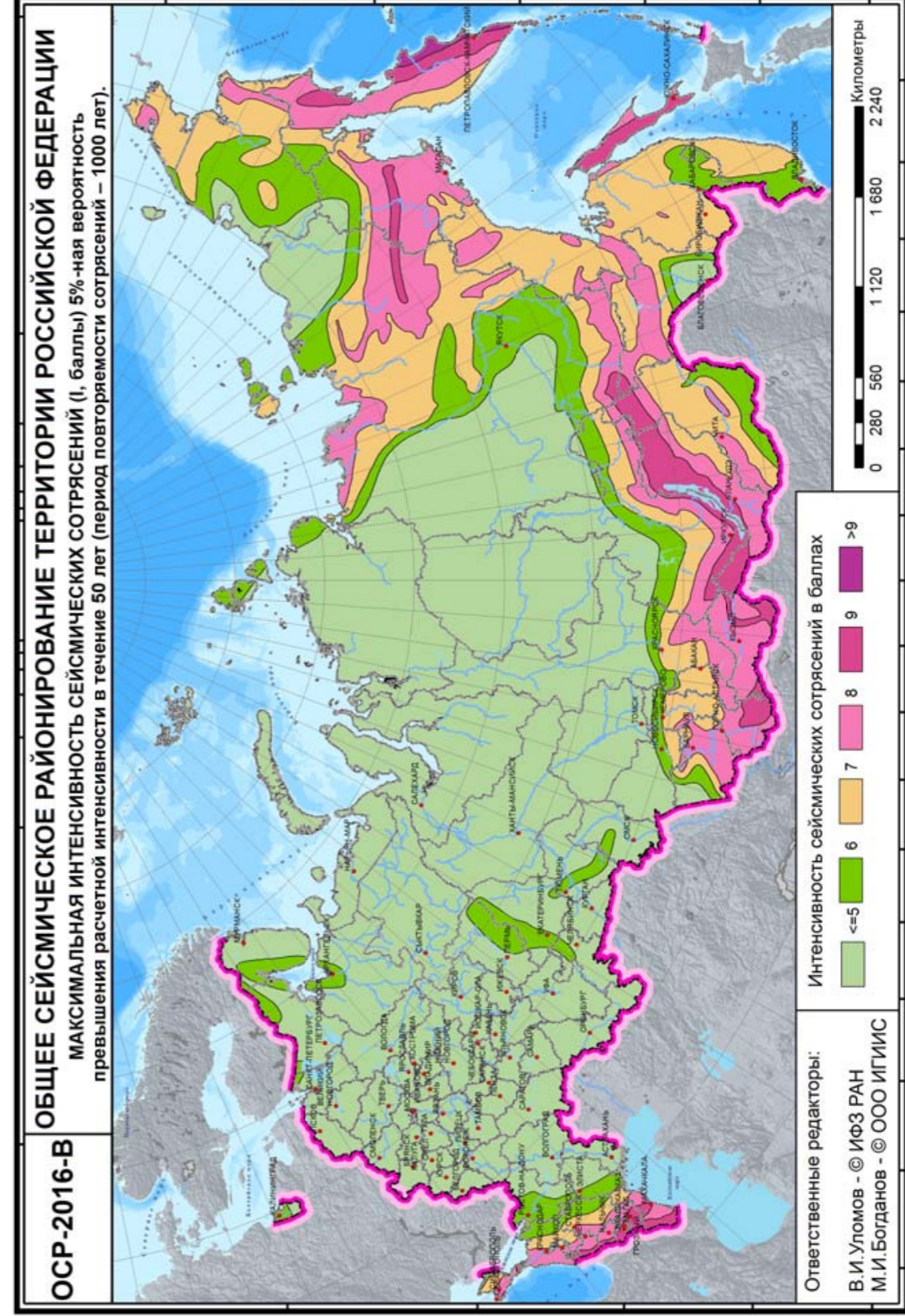
Районирование территории РФ по давлению ветра



Карты являются общей справочной информацией.
Точные данные должны быть уточнены у проектировщиков.



Общее сейсмическое районирование РФ



Приложение 2

Указания по заполнению ТЗ на опоры

ТЗ № (1) опоры общего назначения типа Н, С, Т



УТВЕРЖДАЮ
Технический директор
ООО «ОПОРА ИНЖИНИРИНГ»
Баландин М.А.

Заказчик	(2)
Запрос №	(1)

Ветровой район эксплуатации *	(3)
Климатический район эксплуатации **	(4)

*-Указывается в соответствии с СП 20.13330.2011(СНиП 2.01.07-85) Нагрузки и воздействия
**- указывается в соответствии с ГОСТ 16350

Основные характеристики опоры освещения:

Количество опор, шт.	(5)		
Высота надземной части опоры, м:	(6)		
Тип опоры С, Н, Т	(7) «С» силовая	«Н» несиловая	«Т» транспортная
Прямостоечная / Фланцевая	(8) ПР	ФЛ	
Тип ствола опоры	(9) «Т» - трубный	«Г» - граненый конический	«К»- конусный конический
Подвод питающего кабеля	(10) подземный	воздушный	
Параметры кронштейна и светильников, устанавливаемых на опору	Высота х вылет, метры	(11а)	
	Количество и марка светильников	(11б)	
	Вес 1-го светильника	(11в)	
	Габариты светильника, мм	(11г)	
Покрывтие металлоконструкций:	(12)	Взаимное расположение светильников при виде сверху относительно оси опоры (11д)	одностороннее двухстороннее симметричное разнонаправленное (выбрать или указать угол) 30 45 60 90 120 Иное
		Лакокрасочное	- лк
		Ц,Гор.	- ц
		Комбинированное	- ц + лк.

Доп. Информация.

(13)

Исполнитель	Должность	Дата	Подпись

Для быстрого получения ответа на ваш запрос при заполнении ТЗ необходимо учитывать следующее:

- графы (1) заполняются нашими сотрудниками при регистрации ТЗ;
- в графе (2) указывается наименование вашей организации;
- в графе (3) римскими цифрами указывается ветровой район эксплуатации изделий. Его можно определить по картам, приложенным к СП 20.13330.2011. Если вы затрудняетесь с определением ветрового района, впишите название ближайшего крупного населенного пункта, и на основании этих данных мы определим значение сами;
- в графе (4) римскими цифрами с нижним индексом указывается климатический район эксплуатации. Его можно определить по картам, прилагаемым к ГОСТ 16350. Вместо указания климатического района допускается указание средних температур самой холодной и самой жаркой пятидневки в году;
- графы (5) и (6) заполняются цифрами; следует учитывать, что наибольшая длина ствола односекционных опор ограничена 11,5 м для граненого типа ствола и 14 м – для трубного;
- графы (7), (8) и (9) заполняются отметкой в графе, соответствующей требуемому значению, допускается в графе с выбором силовой и транспортной опоры ставить числовое значение нормируемой боковой нагрузки в килограммах, например:

✓ 700 С – силовая	Н – несиловая	Т – транспортная
ПР		✓ ФЛ
Т – трубный	✓ Г – граненый конический	К – конусный конический

Силовая опора с нормируемой нагрузкой в верхней части 700 кг, фланцевая с граненым стволом конической формы.

- графа (10) указывает на тип подвода питания: снизу через ФБ или сверху от ВЛ;
- графы (11) заполняются числовыми значениями, при использовании светильников марки Galad достаточно указать его наименование, графы (11в) и (11г) допускается не заполнять;
- графа (12) указывает тип покрытия, по умолчанию вся продукция выпускается с покрытием «Ц. гор.»; если устраивает этот тип покрытия, то в данной графе допускается не делать отметок.
- графа (13) предназначена для указания дополнительной информации, например, возможно указание требуемых параметров фланца, описание устанавливаемого оборудования, если это не кронштейн, типа и цвета лакокрасочного покрытия и т. п.

Скачать ТЗ можно на сайте www.opora-e.com в разделе "Продукция".

Приложение 3

Руководство по заказу мачт типа МГФ с мобильной рамой (короной)

ТЗ № (1) мачты серии МГФ-М



УТВЕРЖДАЮ
Технический директор
ООО «ОПОРА ИНЖИНИРИНГ»
Баландин М.А.

Заказчик	(2)
Запрос №	(1)
Ветровой район эксплуатации *	(3)
Климатический район эксплуатации **	(4)
Дополнительно	(5)

*-Указывается в соответствии с СП 20.13330.2011(СНиП 2.01.07-85) Нагрузки и воздействия
**- указывается в соответствии с ГОСТ 16350

Основные характеристики мачты освещения:

Количество мачт, шт.	(6)	
Высота ствола мачты, м:	(7)	
Покрытие металлоконструкций:	Ц.Гор.	- ц
	Дневная маркировка	- ц + лк. (кр.+ белая)
	Комбинированная	- ц + лк.

Лебедка:

МАХ грузоподъемность лебедки, кг	(9) 250	(до 6 ОП)
	500	(от 2 до 12 ОП)
	800	(от 13 до 17 ОП)

Прожекторная нагрузка:

Расположение приборов освещения	(10)	симметричное	не симметричное
Количество приборов освещения, шт.	(11)		

Характеристики приборов освещения:

Производитель, название, обозначение	(12а)
Мощность одного прожектора, кВт	(12б)
Габариты (В х Ш х Г) или Ф, м	(12в)
Вес, кг	(12г)

Характеристики блоков ПРА:

Производитель, название, обозначение	(13а)
Габариты (В х Ш х Г), м	(13б)
Вес (1шт.), кг	(13в)
Параметры присоединительные, мм	(13г)

Электрооборудование:

Электрооборудование	(14)	-ДА	-НЕТ
Кол-во режимов освещения	(15)		

Дополнительные конструкции:

Кол-во и тип ЗОМ	(16)	шт.	двойной	шт.	одинарный
Закладной элемент фундамента	(17)		-ДА		-НЕТ
Штыревой молниеприемник (не более 8 м), м ПРИМЕЧАНИЕ: по умолчанию Н = 1,5 м	(18)				

Комплекты мачт:

Монтажный комплект (для сборки), шт.	(19)	-ДА	-НЕТ
Эксплуатационный комплект (для обл.), шт.	(20)	-ДА	-НЕТ

Исполнитель	Должность	Дата	Подпись

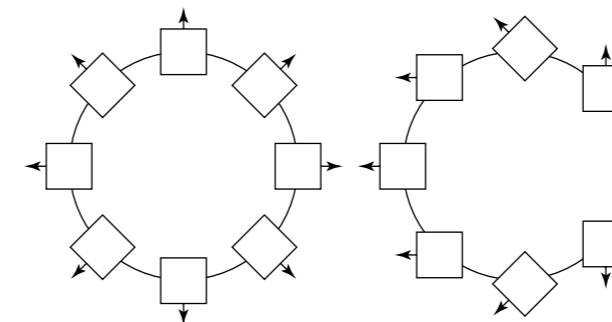
Так как мачты представляют собой сложные технические изделия, параметры которых существенно зависят от условий эксплуатации, типа и размещения нагрузки на короне, то для каждого типа мачт требуется заполнение ТЗ.

Для быстрого получения ответа на ваш запрос при заполнении ТЗ необходимо учитывать следующее:

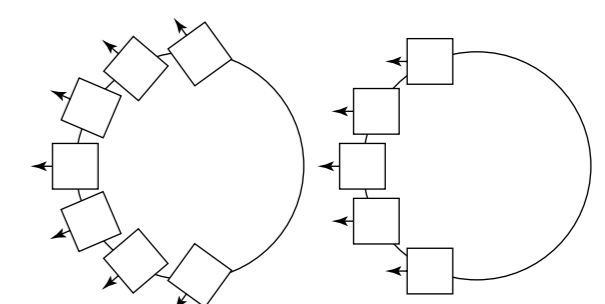
- графы (1) заполняются нашими сотрудниками при регистрации ТЗ;
- в графе (2) указывается наименование Вашей организации;
- в графе (3) римскими цифрами указывается ветровой район эксплуатации изделий. Его можно определить по картам, приложенным к СП 20.13330.2011. Если вы затрудняетесь с определением ветрового района, впишите название ближайшего крупного населенного пункта, и на основании этих данных мы определим значение сами;
- в графе (4) римскими цифрами с нижним индексом указывается климатический район эксплуатации. Его можно определить по картам, прилагаемым к ГОСТ 16350. Вместо указания климатического района допускается указание средних температур самой холодной и самой жаркой пятидневки в году;
- в графе (5) указываются дополнительные сведения об условиях эксплуатации, например, указывается сейсмичность района строительства (если она выше 7 баллов);
- графа (6) заполняется цифрами;
- графа (7) показывает высоту расположения прожекторов над землей, которая может быть в диапазоне от 16 до 50 м;
- графа (8) указывает тип покрытия, по умолчанию вся продукция выпускается с покрытием «Ц. гор.»; если устраивает этот тип покрытия, то в данной графе допускается не делать отметок, при указании типа покрытия «ц + лк» необходимо указать требуемый цвет;
- графа (9) указывает полную грузоподъемность лебедки в килограммах; при заполнении граф (11) и (13) допускается не заполнять;
- графа (10) указывает на размещение приборов освещения на спускаемой раме короны.

Симметричным считается размещение световых приборов, если их можно равномерно распределить по раме короны. Если такое распределение невозможно, то расположение считается несимметричным, и для такого вида могут быть применены прожекторы только с выносными блоками ПРА.

Примеры симметричного размещения прожекторов:



Примеры несимметричного расположения прожекторов:



- графа (11) указывает количество прожекторов, устанавливаемых на мачте. Количество не может превышать 18-ти;
- графы (12) и (13) заполняются числовыми значениями, при использовании светильников и блоков ПРА марки Galad достаточно указать их наименование, графы (12в, 12г), (13б, 13в, 13г) в этом случае допускается не заполнять;
- графа (14) показывает наличие/отсутствие комплекта э/о, по умолчанию данные изделия поставляются с ним, допускается не заполнять;
- графа (15) показывает необходимое количество режимов освещения, т. е. групп одновременно включаемых светильников. По умолчанию принимается один режим = один питающий кабель. Возможно организовать до трех независимых режимов освещения (трехкабельная система);
- графа (16) указывает наличие/отсутствие, тип и количество заградительных огней (ЗОМ), которые применяются для ночной маркировки высотных объектов. При стандартной комплектации ЗОМами комплект э/о выполняется двухрежимным, так как питание ЗОМов идет по независимому кабелю;
- графа (17) показывает, есть ли необходимость в поставке АЗДФ для бетонирования в фундамент. По умолчанию все мачты комплектуются АЗДФ. Если его заказ не производится, риски по креплению мачты к фундаменту ложатся на заказчика;
- графа (18) указывает требуемую высоту молниеприемника, устанавливаемого на мачту;
- графы (19) и (20) указывают необходимое количество монтажных и эксплуатационных комплектов.

Монтажный комплект необходим для сборки каждой мачты. Если вся партия мачт будет собираться последовательно и места монтажа находятся близко, то достаточно 1-го монтажного комплекта.

Эксплуатационный комплект необходим для монтажа и обслуживания мачт. Его состав определяется в зависимости от грузоподъемности лебедки, установленной в мачте. Если не планируется обслуживать и монтировать все мачты из партии поставки последовательно, а места установки мачт находятся в зоне, допускающей доставку эксплуатационного комплекта от мачты к мачте, то для нормальной эксплуатации достаточно одного комплекта на каждый тип редуктора.

Приложение 4

Руководство по заказу мачт типа МГФ со стационарной рамой (короной)

ТЗ № (1) мачты серии МГФ-СР(СК)



УТВЕРЖДАЮ
Технический директор
ООО «ОПОРА ИНЖИНИРИНГ»
Баладин М.А.

Заказчик	(2)
Запрос №	(1)
Ветровой район эксплуатации *	(3)
Климатический район эксплуатации **	(4)
Дополнительно	(5)

*-указывается в соответствии с СП 20.13330.2011(СНиП 2.01.07-85) Нагрузки и воздействия
**- указывается в соответствии с ГОСТ 16350

Основные характеристики мачты:

Количество и тип мачт, шт.:	(6)	- без площадки обслуживания (СК)	- с площадкой обслуживания (СР)
Высота ствола мачты, м:	(7)		
Штыревой молниеприемник, м (по умолчанию - 1,5 метра над верхней точкой устанавливаемого оборудования)	(8)		
Покрытие металлоконструкций:	(9)	Лакокрасочное	- лк
		Ц.Гор.	- ц
		Дневная маркировка	- ц + лк. (кр.+ белая)
		Комбинированная	- ц + лк.

Электрооборудование:

Наличие	(10)	-ДА	-НЕТ
Кол-во режимов освещения	(11)		
Трап обслуживания:	(12)	- с ограждением	- без ограждения (со страховочным тросом)

Корона (оголовок, площадка обслуживания) мачты:

Тип	(13)	Наклонная рама	Круговая площадка	Прямоугольная (квадратная) площадка	Стационарная корона
Расположение приборов освещения:	(14)		симметричное		не симметричное
Количество приборов освещения, шт.	(15)				

Характеристики приборов освещения:

Производитель, название, обозначение	(16а)
Габариты (В x Ш x Г) или Ф, м	(16б)
Вес, кг	(16в)

Характеристики блоков ПРА:

Производитель, название, обозначение	(17а)		
Габариты (В x Ш x Г), м	(17б)		
Вес (1шт.), кг	(17в)		
Параметры присоединительные, мм	(17г)		
Расположение блоков ПРА	(17д)	основание мачты	оголовок мачты

Дополнительные металлоконструкции:

Кол-во и тип ЗОМ	(18)	шт.	двойной	шт.	одинарный
Дополнительно:	(19)				
Закладной элемент фундамента	(20)	-ДА	-НЕТ		
Монтажный комплект (необходим для сборки мачты):	(21)	-ДА	-НЕТ		
Исполнитель	Должность	Дата	Подпись		

Так как мачты представляют собой сложные технические изделия, параметры которых существенно зависят от условий эксплуатации, типа и размещения нагрузки на короне, то для каждого типа мачт требуется заполнение ТЗ.

Для наиболее быстрого ответа на ваш запрос при заполнении ТЗ необходимо учитывать следующее:

- графы (1) заполняются нашими сотрудниками при регистрации ТЗ;
- в графе (2) указывается наименование Вашей организации;
- в графе (3) римскими цифрами указывается ветровой район эксплуатации изделий. Его можно определить по картам, приложенным к СП 20.13330.2011. Если вы затрудняетесь с определением ветрового района, впишите название ближайшего крупного населенного пункта, и на основании этих данных мы определим значение сами;
- в графе (4) римскими цифрами с нижним индексом указывается климатический район эксплуатации. Его можно определить по картам, прилагаемым к ГОСТ 16350. Вместо указания климатического района допускается указание средних температур самой холодной и самой жаркой пятидневки в году;
- в графе (5) указываются дополнительные сведения об условиях эксплуатации, например, указывается сейсмичность района строительства (если она выше 7 баллов);
- графа (6) заполняется цифрами в той графе, которая соответствует требуемой мачте, мачты типа МГФ-СК, МГФ-(3) выполняются строго без трапа обслуживания;
- графа (7) показывает высоту ствола мачты над землей, может быть в диапазоне от 16 до 50 м;
- графа (8) – заполняется требуемая высота молниеприемника над уровнем ствола мачты (для мачт типов МГФ-СК, МГФ-(3)) или над уровнем верхней отметки оборудования (для мачт типа МГФ-СР);
- графа (9) указывает тип покрытия, по умолчанию вся продукция выпускается с покрытием «Ц. гор.»; если устраивает этот тип покрытия, то в данной графе допускается не делать отметок, при указании типа покрытия «ц + лк» необходимо указать требуемый цвет;
- графа (10) показывает наличие/отсутствие комплекта э/о, по умолчанию данные изделия поставляются без данной составляющей;
- графа (11) показывает необходимое количество режимов освещения, т. е. групп одновременно включаемых светильников. По умолчанию принимается один режим = один питающий кабель. Возможно организовать до шести независимых режимов освещения при установке блоков ПРА на оголовке (см. графу (17д)). При расположении блоков ПРА у основания мачты режимность определяется при согласовании эл. схем;
- графа (12) указывает тип трапа обслуживания, для мачт типов МГФ-СК, МГФ-(3) не заполняется;
- графа (13) указывает тип площадки обслуживания или рамы для мачт МГФ-СР;
- графа (14) указывает размещение приборов на площадке обслуживания. При установке на мачте стационарной рамы расположение приборов освещения одностороннее, графа не заполняется;
- графа (15) указывает количество прожекторов, устанавливаемых на мачте. В зависимости от типа и мощности количество не может превышать 18 для мачт типов МГФ-СК, МГФ-СР с площадкой обслуживания и 60 – для мачт МГФ-СР с наклонной рамой;
- графы (16) и (17) заполняются числовыми значениями, при использовании светильников и блоков ПРА марки Galad достаточно указать их наименование, графы (16б, 16в), (17б, 17в, 17г) допускается не заполнять;
- графа (17д) показывает требуемое расположение независимых блоков ПРА. При количестве блоков ПРА более 25 вариант с их расположением на оголовке невозможен;
- графа (18) указывает наличие/отсутствие, тип и количество заградительных огней (ЗОМ), которые применяются для ночной маркировки высотных объектов;
- в графе (19) описываются дополнительные требования к мачтам, указываются типы и описания оборудования (не осветительные приборы), планируемого к установке;
- графа (20) показывает, есть ли необходимость в поставке АЗДФ для бетонирования в фундамент. По умолчанию все мачты комплектуются АЗДФ. Если его заказ не производится, риски по креплению мачты к фундаменту ложатся на заказчика;
- графа (21) указывает необходимость наличия монтажного комплекта. Монтажный комплект необходим для сборки каждой мачты. Если вся партия мачт будет собираться последовательно и места монтажа находятся близко, то достаточно одного монтажного комплекта.

Скачать ТЗ можно на сайте www.opora-e.com в разделе "Продукция".

Приложение 5

ТЗ на кронштейны

Техническое задание на разработку № Кронштейны стальные многоцелевые



УТВЕРЖДАЮ
Технический директор
ООО «ОПОРА ИНЖИНИРИНГ»
Баландин М.А.

Заказчик			
Запрос №			
Ветровой район эксплуатации *			
Климатический район эксплуатации **			

*-Указывается в соответствии с СП 20.13330.2011(СНиП 2.01.07-85) Нагрузки и воздействия

** - указывается в соответствии с ГОСТ 16350

Параметры опоры для установки кронштейном:

Параметры верхней части опоры	-МАХ внутренний диаметр (верх)
	-МАХ наружный диаметр (верх)
Дополнительно:	

Характеристики кронштейна:

Серия кронштейна (1,2 3 и т.д)	
Вылет кр-на, м	
Высота кр-на, м	
Вариант стыковки:	-обечайка
	-упорное кольцо
	-хомут
Дополнительно:	

Описание типа и количества приборов освещения для установки на кронштейн:

Название и назначение				
Количество приборов освещения, шт.				
Тип прибора освещения:	консольный	подвесной	прожектор	торшерный
Угол установки светильника (заполняется только для консольных светильников, по умолчанию 15 градусов):				
Габариты (В×Ш×Г ¹) или Ø, мм				
Вес, кг				
Эффективная площадь, м ²				

Исполнитель	Должность	Дата	Подпись

¹ В×Ш×Г – Высота×Ширина×Глубина

Данное ТЗ необходимо заполнять при заказе нестандартной продукции

Приложение 6

Рекомендуемые условия эксплуатации

Вся продукция, представленная в данном каталоге, разработана для следующих условий эксплуатации:

Климатические районы — II4...II11 по ГОСТ 16350:

Диапазон температур эксплуатации:

- от -40°C до +40°C – стандартно;
- от -60°C до +50°C – под запрос.

Категория размещения и климатическое исполнение по ГОСТ 15150:

- У 1, У 5 – стандартно;
- УХЛ, ХЛ 1,5 – под запрос.

Высота установки над уровнем моря – стандартно до 2000 м.

Ветровые районы по СП 20.13330.2011:

- с I по V (в зависимости от состава оборудования) – стандартно;
- VI и выше – под запрос.

Внешняя среда по СНиП 2.03.11 (по степени агрессивного воздействия на конструкции):

- слабоагрессивная – стандартно;
- среднеагрессивная – под запрос.

Сейсмичность района строительства по СП 14.13330.2011:

- до 7 баллов – стандартно;
- 8,9 баллов — под запрос.

Эксплуатация во взрывоопасных зонах — под запрос.

Скачать ТЗ можно на сайте www.opora-e.com в разделе “Продукция”.

Приложение 7

ТЗ на светофорную стойку

ТЗ №

Опоры типа СС (стойка светофорная, для размещения знаков и т. п.)



УТВЕРЖДАЮ
Технический директор
ООО «ОПОРА ИНЖИНИРИНГ»
Баландин М.А.

Заказчик	
Запрос №	
Ветровой район эксплуатации *	
Климатический район эксплуатации **	
Категория автодороги ***	

*-Указывается в соответствии с СП 20.13330.2011(СНиП 2.01.07-85) Нагрузки и воздействия

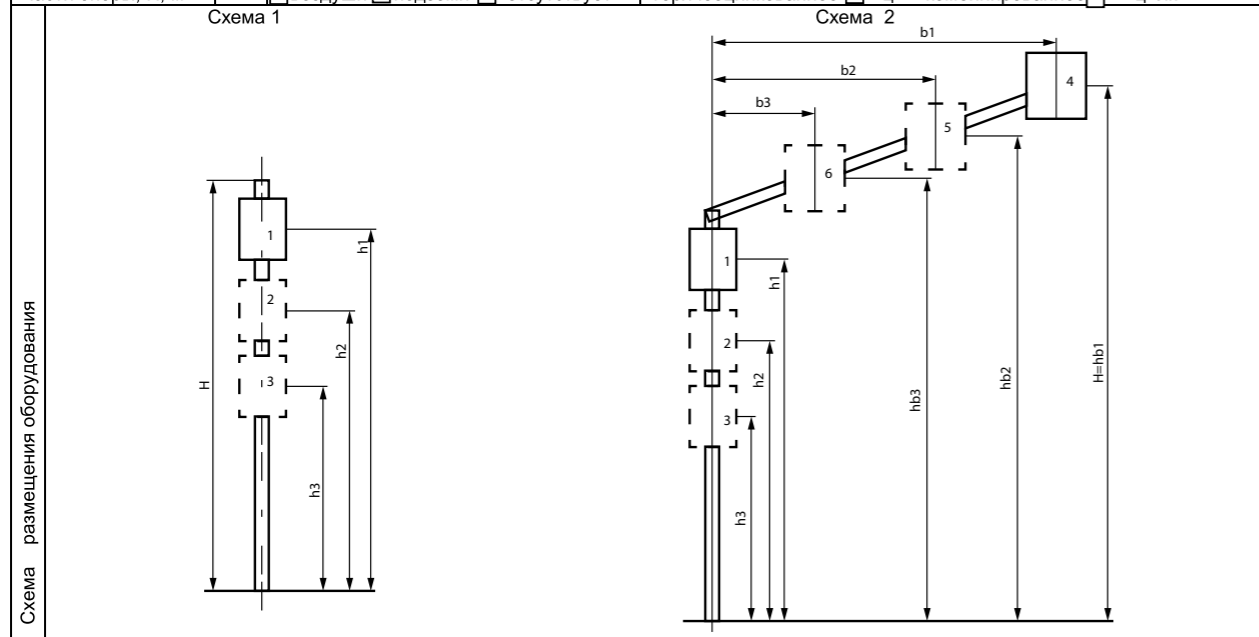
** - указывается в соответствии с ГОСТ 16350

***- указывается в соответствии с СП 34.13330.2012

Основные характеристики стойки:

Количество опор, шт.		Схема размещения оборудования (см.рис)	Прямостоечная / Фланцевая <input type="checkbox"/> ПР <input type="checkbox"/> ФЛ	Тип ствола опоры <input type="checkbox"/> трубный <input type="checkbox"/> граненый <input type="checkbox"/> конический	Наличие ревизионного люка <input type="checkbox"/> Да <input type="checkbox"/> нет
----------------------	--	--	---	---	--

Высота надземной части опоры, Н, м	<input type="checkbox"/> Подвод кабеля воздушн. <input type="checkbox"/> подземн. <input type="checkbox"/> отсутствует	Покровение металлоконструкций: лакокрасочное <input type="checkbox"/> - лк горячеоцинкованное <input type="checkbox"/> - ц комбинарованное <input type="checkbox"/> - ц+лк
------------------------------------	--	--



№ п/п единицы оборудования (номера в соответствии со схемой)	Место установки оборудования	метры	Тип оборудования	Вес оборудования, кг	Габариты оборудования ВхШхГ, мм
	Высота	для схемы 1			
1	h1				
2	h2				
3	h3				
	Высота х вылет	для схемы 2 (для оборудование на стойке заполнять графы для схемы 1)			
4	hb 1 x b 1				
5	hb 2 x b 2				
6	h b3 x b 3				

Дополнительная информация.

Исполнитель	Должность	Дата	Подпись

Требуемое значение отметить знаком «X» или «V» в соответствующей ячейке, в пустых ячейках проставляется в виде числа

Приложение 8

ТЗ № опоры серии П-ФГ



УТВЕРЖДАЮ
Технический директор
ООО «ОПОРА ИНЖИНИРИНГ»
Баландин М.А.

Заказчик	
Запрос №	
Ветровой район эксплуатации *	
Климатический район эксплуатации **	
Дополнительно	

*-Указывается в соответствии с СП 20.13330.2011(СНиП 2.01.07-85) Нагрузки и воздействия

** - указывается в соответствии с ГОСТ 16350

Основные характеристики опоры освещения:

Количество опор, шт.	
Высота опоры, м ¹	
Обслуживание опоры ²	<input type="checkbox"/> с лебедкой <input type="checkbox"/> без лебедки
Вариант покрытия металлоконструкций	Ц.Гор. <input type="checkbox"/> - ц
	Дневная маркировка <input type="checkbox"/> - ц + лк. (кр.+ белая)
	Комбинированная <input type="checkbox"/> - ц + лк.

Приборы освещения:

Расположение приборов освещения ³ :	<input type="checkbox"/> симметричное <input type="checkbox"/> не симметричное
Количество приборов освещения, шт.	

Характеристики приборов освещения:

Производитель, название, обозначение	
Мощность одного прожектора, кВт	
Габариты (В х Ш х Г) или Ф, м	
Вес, кг	

Характеристики блоков ПРА:

Производитель, название, обозначение	
Габариты (В х Ш х Г), м	
Вес (1шт.), кг	
Параметры присоединительные, мм	
Расположение блоков ПРА <input type="checkbox"/> основание опоры <input type="checkbox"/> оголовок опоры(кронштейн)	

Характеристики кронштейна:

Серия кронштейна (1,2 3 и т.д)	
Вылет кр-на, м	
Высота кр-на, м	
Дополнительно ⁴ :	

Комплекты мачт:

Эксплуатационный комплект (для обл.), шт. ⁵	<input type="checkbox"/> -ДА <input type="checkbox"/> -НЕТ		
Исполнитель	Должность	Дата	Подпись

Примечания: 1.- высота ствола опоры. Выбирается из ряда 5,6,8,10,12,16,20метров. Другие высоты –по согласованию с производителем (не выше 25 метров).

2.-указываются пожелания заказчика. Окончательный вариант определяется производителем

3.- понятие симметричное/несимметричное описано в Приложении 3 (Руководство по заказу мачт типа МГФ с мобильной рамой (короной)). В случае, если расположения не укладываются ни в одно понятие или применяется нестандартный кронштейн, необходимо приложить схему нацеливания ОП

4. – вносятся дополнительные пожелания заказчика к конструкции опоры в целом.

5.-только для пор с лебедкой. Количество определяется заказчиком, но не менее 1 комплект на партию опор.

Требуемое значение отметить знаком «X» или «V» в соответствующей ячейке выделение цветом НЕ ДОПУСКАЕТСЯ











Информация о комплектации, дизайне, а также о технических характеристиках изделий предоставлена Производителем.

Производитель имеет право на внесение изменений в дизайн, комплектацию, технические характеристики изделия без дополнительного уведомления об этих изменениях. За любого рода несоответствия Производитель ответственности не несет.

Вся информация носит справочный характер и не является публичной офертой, определяемой статьей 437 ГК РФ.

Офис 1: 129626, Россия, Москва, Проспект Мира, 106
Офис 2: 129626, Россия, Москва, 1-й Рижский переулок, 6

тел/факс:
+7 495 785 37 40
+7 495 788 65 93
+7 495 742 09 08

WWW.BL-G.RU
WWW.OPORA-E.COM



Международная
светотехническая
корпорация



BOOS ЛАМИНИНГ ГРУПП